

**Счётчики газа микротермальные СМТ-Комплекс-К
G4, G6, G10, G16, G25**

**РУКОВОДСТВО ПО ЭКСПЛУАТАЦИИ
ТМР.407282.002-06 РЭ**



Редакция № 10
от 25.08.2025

г. Арзамас

СВЕДЕНИЯ ОБ ИЗМЕНЕНИЯХ

Редакция	Дата	Описание
0	26.05.21	Исходный документ
1	08.08.22	Изменены технические характеристики относительно изменения описания типа средства измерения от 23.06.2022
2	24.08.22	Исправлены опечатки и неточности по тексту
3	01.06.23	Многочисленные правки всех разделов.
4	07.05.24	1. Поменяны местами разделы 2.5 и 2.6 2. Добавлен подраздел 2.5.2 «Устройство и принцип действия микротермального датчика расхода газа» 3. Изменены таблицы 2, Б1 и Б3 4. Многочисленные правки всех разделов
5	31.07.2024	1. Замена сертификата соответствия требованиям технического регламента Таможенного союза «О безопасности оборудования для работы во взрывоопасных средах» 2. Добавление таблицы искробезопасных цепей 3. Перенумерация таблиц 4. Замена класса запорного клапана по ГОСТ 9544-2015 с «В» на «А». 5. Добавление Приложения И.
6	27.08.2024	1. Добавление вновь Приложения Г. Сертификат об утверждении типа средств измерений. 2. Переименование последующих приложений после приложения Г
7	07.10.2024	Корректировка в таблице 5 - "Коды индикации предупреждений". Исправлен код П14 на П15 -ошибка определения среды изменения
8	11.11.2024	В приложение А, Рисунок А3 – исправлена опечатка КМЧ-К30 на КМЧ-К-32
9	25.03.2025	1. Корректировка в таблицах 1 – «Основные метрологические характеристики», 3 – «Комплект поставки» 2. Удаление Приложения Ж «Методика поверки» 3. Удалено Приложение И «Расчет относительной расширенной неопределенности» 3. Изменение методики поверки счетчиков СМТ. Раздел 9 «Поверка.». 4. Корректировка п.4.2 «Замена элементов питания»
10	25.08.25	1. Изменены разделы и подразделы: 2.1; 2.4; 2.5.6; 2.5.10 (добавлен); раздел 3; 4.1; 9.2; раздел 10.

1.	ВВЕДЕНИЕ	5
1.1.	Информация о руководстве по эксплуатации	5
1.2.	Требования безопасности	5
1.3.	Нормативные документы.....	6
1.4.	Условные обозначения	6
1.4.1.	Термины и определения.....	6
1.4.2.	Обозначения и сокращения	7
2.	ОПИСАНИЕ И РАБОТА	8
2.1.	Назначение и область применения	8
2.2.	Выполняемые функции.....	8
2.3.	Условные обозначения	9
2.4.	Технические характеристики	9
2.5.	Устройство СМТ-Комплекс-К	11
2.5.1.	Принцип действия	11
2.5.2.	Устройство и принцип действия микротермального датчика расхода газа	11
2.5.3.	Конструкция.....	14
2.5.4.	Маркировка	14
2.5.5.	Электропитание	15
2.5.6.	Устройство встроенного модуля телеметрии	15
2.5.7.	Обеспечение взрывозащищённости.....	18
2.5.8.	Обеспечение защиты от несанкционированного вмешательства	20
2.5.9.	Система диагностики нештатных ситуаций	20
2.5.10.	Система конфигурации программного обеспечения счетчика (конфигурация ПО).....	21
2.5.11.	Система встроенного запорного клапана	22
2.6.	Комплект поставки.....	22
2.7.	Работа с СМТ-Комплекс-К.....	23
2.7.1.	Графический интерфейс.....	23
2.7.2.	Органы управления	23
2.7.3.	Структура меню	23
2.7.4.	Разделы основного меню	24
2.7.5.	Разделы технологического меню объёма	25
2.7.6.	Разделы технологического меню	25
2.7.7.	Оптический интерфейс.....	31
2.7.8.	Проводной интерфейс	31
2.7.9.	Уровни доступа.....	33
2.7.10.	Архивные данные	33
2.7.11.	Работа встроенного запорного клапана.....	34
3.	ПУСКО-НАЛАДОЧНЫЕ РАБОТЫ, МОНТАЖ И ВВОД В ЭКСПЛУАТАЦИЮ	38
3.1.	Пуско-наладочные работы	38
3.2.	Монтаж счётчика в газовую сеть	39
3.2.1.	Ограничения при монтаже	39
3.2.2.	Требования к монтажу	39
3.2.3.	Монтаж.....	40
3.3.	Ввод счетчика в эксплуатацию	41
3.4.	Пломбировка.....	41
3.5.	Оценка технического состояния счетчика газа	42
3.6.	Вывод счётчика газа из эксплуатации и демонтаж.....	43
4.	ТЕХНИЧЕСКОЕ ОБСЛУЖИВАНИЕ	44
4.1.	Текущее техническое обслуживание.....	44
4.2.	Замена элементов питания	47
4.3.	Сервисное техническое обслуживание	47
4.4.	Демонтаж	47
5.	ТЕКУЩИЙ РЕМОНТ.....	48
6.	УПАКОВКА	48
7.	ХРАНЕНИЕ.....	48

8. ТРАНСПОТИРОВАНИЕ.....	48
9. ПОВЕРКА.....	48
10. ГАРАНТИИ ИЗГОТОВИТЕЛЯ.....	49
ПРИЛОЖЕНИЕ А.....	51
ГАБАРИТНЫЕ РАЗМЕРЫ.....	51
ПРИЛОЖЕНИЕ Б.....	52
СХЕМЫ МОНТАЖА.....	52
ПРИЛОЖЕНИЕ В.....	58
Пульт управления СМТ-Комплекс-К – программный комплекс «Газсеть».....	58
ПРИЛОЖЕНИЕ Г.....	66
Сертификат об утверждении типа средств измерений.....	66
ПРИЛОЖЕНИЕ Д.....	67
Сертификат соответствия требованиям технического регламента Таможенного союза «О безопасности оборудования для работы во взрывоопасных средах».....	67
ПРИЛОЖЕНИЕ Е.....	68
Декларация соответствия требованиям технического регламента Таможенного союза «Электромагнитная совместимость технических средств».....	68
ПРИЛОЖЕНИЕ К.....	69
Сертификат соответствия ГОСТ 9544-2015 клапана счётчика газа микротермального СМТ счётчика.....	69

1. ВВЕДЕНИЕ

1.1. Информация о руководстве по эксплуатации

Настоящее руководство по эксплуатации (далее РЭ) предназначено для изучения принципа действия, устройства, правил монтажа и эксплуатации счётчиков газа микротермальных СМТ-Комплекс-К (далее СМТ-Комплекс-К), выпускаемых по техническим условиям ТМР.407282.002 ТУ.

Технический персонал, обслуживающий СМТ-Комплекс-К, перед началом работ должен ознакомиться с настоящим РЭ.

Монтаж СМТ-Комплекс-К и пуско-наладочные работы должны производиться специалистами, имеющими свидетельство на право проведения таких работ.

1.2. Требования безопасности

- 1.2.1. Данное руководство содержит информацию и рекомендации по безопасному использованию СМТ-Комплекс-К.
- 1.2.2. Все работы по монтажу и демонтажу СМТ-Комплекс-К проводятся при отсутствии газа в монтируемом трубопроводе.
- 1.2.3. В случае потери герметичности, появления запаха газа, необходимо немедленно перекрыть кран подачи газа и вызвать специалиста аварийной газовой службы по телефону 112 (04).
- 1.2.4. При эксплуатации и обслуживании СМТ-Комплекс-К необходимо соблюдать общие требования безопасности в соответствии со следующими документами:
 - ГОСТ 12.3.002-2014 «Система стандартов безопасности труда. Процессы производственные. Общие требования безопасности»;
 - ГОСТ 12.2.007.0-75 «Система стандартов безопасности труда. Изделия электротехнические. Общие требования безопасности»;
 - Правила устройства электроустановок ПУЭ;
 - ГОСТ 31610.0-2019 (IEC 60079-0:2017) «Взрывоопасные среды. Электрооборудование. Часть 0. Общие требования».
- 1.2.5. Производитель не несет ответственности за убытки, возникшие в результате:
 - Несоблюдения требований руководства по эксплуатации;
 - Ненадлежащего использования СМТ-Комплекс-К;
 - Привлечения неквалифицированного персонала для обслуживания и ремонта СМТ-Комплекс-К;
 - Несанкционированного изменения конструкции и вмешательств в работу СМТ-Комплекс-К;
 - Использования неоригинальных запасных частей.
- 1.2.6. Ввиду совершенствования конструкции и программного обеспечения СМТ-Комплекс-К возможны некоторые непринципиальные расхождения между поставляемыми изделиями и текстом настоящего руководства по эксплуатации. Завод-изготовитель оставляет за собой право вносить изменения, не влияющие на основные технические характеристики изделия, без предварительного уведомления.

1.3. Нормативные документы

В настоящем руководстве по эксплуатации использованы следующие нормативно правовые акты Российской Федерации:

- Федеральный закон РФ от 26.06.2008 № 102-ФЗ «Об обеспечении единства измерений»;
- ГОСТ 2939-63 «Газы. Условия для определения объёма»;
- ГОСТ 5542-2022 «Газ природный промышленного и коммунально-бытового назначения. Технические условия»
- ГОСТ Р 8.741-2019 «Государственная система обеспечения единства измерений. Объем природного газа. Общие требования к методикам измерений»;
- ГОСТ Р 8.915-2016 «Счётчики газа объёмные диафрагменные. Общие технические требования, методы испытаний и поверки»;
- ГОСТ Р 51317.4.1-2000 «Совместимость технических средств электромагнитная. Испытания на помехоустойчивость. Общие положения»;
- ГОСТ 31610.0-2019 (IEC 60079-0:2017) «Взрывоопасные среды. Электрооборудование. Часть 0. Общие требования»»
- ГОСТ 31610.11-2014 (IEC60079-11:2011) «Взрывоопасные среды. Оборудование с видом взрывозащиты. Искробезопасные электрические цепи «i». Часть 11»;
- «Типовые технические требования ООО «Газпром межрегионгаз» к бытовым счётчикам газа». Утверждены распоряжением ООО «Газпром межрегионгаз» от «24.01.2020 г. №81-Р/4»;
- ГОСТ 34741-2021 «Системы газораспределительные. Сети газораспределения природного газа. Общие требования к эксплуатации. Эксплуатационная документация»;
- СП 62.13330.2011* «Газораспределительные системы»;
- ГОСТ Р 58095.4-2021 «Системы газораспределительные. Сети газопотребления. Общие требования к эксплуатации. Эксплуатационная документация».

1.4. Условные обозначения

1.4.1. Термины и определения

Максимальный расход – наибольшее значение расхода, при котором основная относительная погрешность счётчика не выходит за пределы допускаемой погрешности.

Минимальный расход – наименьшее значение расхода, при котором основная относительная погрешность счётчика не выходит за пределы допускаемой погрешности.

Несанкционированное вмешательство – вмешательство в счётчик газа (далее СГ) с целью внесения изменений в его конструкцию или искажения результатов измерений.

Номинальный расход – величина расхода газа, соответствующая 60-70 % Q_{\max} , указывается в типоразмере счётчика.

Обратный счёт – изменение значений измеренного объёма газа на отсчётном устройстве в меньшую сторону.

Относительная погрешность – выраженное в процентах отношение разности между регистрируемым счётчиком и эталонным (действительным) объёмом газа к эталонному объёму.

Отсчётное устройство – часть СГ, которая либо постоянно, либо по требованию отображает результаты измерений (показаний).

Перепад давления – средняя разность между давлением на входе и давлением на выходе СГ при прохождении газа через счётчик. Разность (перепад) между давлением на входе и давлением на выходе счётчика является функцией от значения расхода и давления газа.

Переходный расход – значение расхода между максимальным и минимальным значениями диапазона измерений, который условно делит диапазон измерений счётчика на две части. Для каждой из этих частей диапазона измерений счётчика нормируются свои пределы допускаемой основной относительной погрешности.

Порог чувствительности – наименьшее значение измеряемого расхода, при котором СГ регистрирует расход газа (изменение прошедшего через него объёма газа).

Работоспособное состояние (работоспособность) – состояние СГ, при котором он способен выполнять требуемые функции.

Стандартные условия – температура 20 °С, давление 101,325 кПа, влажность 0 %

(ГОСТ 2939-63).

Счётчик газа – измерительный прибор, предназначенный для измерения объёма (массы) газа, протекающего в трубопроводе через сечение, перпендикулярное направлению скорости потока.

Телеметрия – техническое устройство, входящее в состав СГ, позволяющее передавать данные о параметрах расхода газа и техническом состоянии СГ на пульт управления, а также осуществлять управление СГ.

Температурная коррекция – приведение измеренного объёма газа к температуре 20 °С.

Обобщённый параметр состава газа – величина, зависящая от плотности и теплоёмкости измеряемого газа, используется при расчётах объёма газа.

Комплект монтажных частей (КМЧ) – это техническое устройство, прошедшее испытания на прочность и герметичность, предназначенное для установки счётчиков газа микротермальных СМТ-Комплекс-К на газопровод в соответствии с требованиями к сетям газопотребления.

1.4.2. Обозначения и сокращения

В настоящем руководстве по эксплуатации применены следующие обозначения и сокращения:

Q_{\max} – максимальный расход, м³/ч;

Q_{\min} – минимальный расход, м³/ч;

Q_t – переходный расход, м³/ч;

$Q_{\text{ном}}$ – номинальный расход, м³/ч;

АРМ – автоматизированное рабочее место;

БД – база данных;

КМЧ – комплект монтажных частей;

НД – нормативная документация;

ПК – персональный компьютер;

ПНР – пуско-наладочные работы;

ПО – программное обеспечение;

ПУ – пульт управления;

РЭ – руководство по эксплуатации;

СГ – счётчик газа;

СИ – средство измерения;

ТЛМ – телеметрия;

ТУ – технические условия;

УУГ – узел учёта газа;

ЭД – эксплуатационная документация;

ЭТК – электронная температурная коррекция.

ЕПУ СМТ РГК – единый пульт управления системами телеметрии региональной компании по реализации газа.

2. ОПИСАНИЕ И РАБОТА

2.1. Назначение и область применения

2.1.1. СМТ-Смарт-К предназначен для прямого измерения в единицах объёма, приведенного к стандартным условиям (температура плюс 20° С, давление 101,325 кПа) природного газа по ГОСТ 5542–2022 с содержанием метана (СН₄) не менее 70% до 100%.

2.1.2. Область применения СМТ-Смарт-К – учет объема газа в том числе при его использовании в газоиспользующих установках населением и коммунально-бытовыми потребителями.

2.1.3. СМТ-Смарт-К осуществляет передачу измеренных параметров и архивных данных в автоматическом режиме по каналу сотовой связи стандарта GPRS/2G на удалённый сервер сбора данных под управлением программного комплекса «Газсеть» (ООО «Техномер»), единого пульта управления системами телеметрии региональной газовой кампании по реализации газа (ЕПУ СМТ РГК) или под управлением системы учета газа «GasCloud» (МНПП «Сатурн», АО «Мособлгаз»).

2.1.4. Программный комплекс «Газсеть» предназначен для организации автоматизированного учёта природного газа, обеспечивая дистанционный сбор, хранение, обработку и передачу диспетчерским пунктам данных о потреблении газа, режимах эксплуатации и нештатных ситуациях.

2.1.5. СМТ-Смарт-К относится к взрывозащищенному электрооборудованию группы II по ГОСТ 31610.0-2019 (IEC 60079-0:2017), и допускает его для применение во взрывоопасных газовых средах в соответствии с установленной маркировкой взрывозащиты 1Ex ib IIB T4 Gb X, и в соответствии требованиями ТР ТС 012/2011, ГОСТ IEC 60079-14-2013 «Взрывоопасные среды. Часть 14. Проектирование, выбор и монтаж электроустановок».

2.2. Выполняемые функции

2.2.1. Измерение и индикация общего объёма газа, прошедшего через СМТ-Комплекс-К, приведённого к стандартным условиям.

2.2.2. Измерение и индикация мгновенного расхода газа, проходящего через СМТ-Комплекс-К, приведённого к стандартным условиям.

2.2.3. Измерение и индикация текущей температуры газа.

2.2.4. Измерение и индикация текущей температуры окружающей среды.

2.2.5. Измерение и индикация обобщённого параметра состава газа (К-фактора).

2.2.6. Формирование и индикация сообщений о нештатные событиях и авариях прибора на основе измеряемых параметров.

2.2.7. Формирование и хранение архивных данных о:

– измеренных параметрах и нештатных событиях;

– изменении параметров;

– состоянии встроенной телеметрии;

– системных событиях.

2.2.8. Передача текущей информации СМТ-Смарт-К, включая архивные данные с настраиваемой периодичностью на удалённый сервер сбора данных посредством встроенного модуля телеметрии.

2.2.9. Индикация следующих технологических параметров:

– текущая дата прибора;

– текущее время прибора;

– остаточная ёмкость электрического заряда встроенных элементов питания;

– серийный номер прибора;

– версия программного обеспечения прибора;

– контрольная сумма программного обеспечения;

– дата первичной поверки;

– дата очередной поверки.

2.3. Условные обозначения

2.3.1. Счётчики газа микротермальные СМТ-Комплекс-К выпускаются в следующих типоразмерах: G4, G6, G10, G16, G25, которые отличаются диапазоном измерений объёмного расхода газа, приведённого к стандартным условиям.

2.3.2. Счётчики газа микротермальные СМТ-Комплекс-К могут выпускаться в модификации У, которая отличается повышенной точностью.

2.3.3. Структура условного обозначения счётчиков газа микротермальных СМТ:
СМТ-[1]-[2] G[3]-[4]-[5]-[6]

где:

[1] – исполнение А, Смарт, Комплекс;

[2] – модификация: К – со встроенным запорным клапаном, ДКЗ – со встроенным запорным клапаном и интерфейсом для подключения датчиков контроля загазованности помещения;

[3] – типоразмер: G4, G6, G10, G16, G25, G40, G65, G100;

[4] – У – повышенная точность;

[5] – 2 – специальное исполнение присоединительных фланцев;

[6] – В – внешняя антенна.

2.4. Технические характеристики

Основные метрологические и технические характеристики СМТ-Комплекс-К приведены в таблице 1 и таблице 1.1.

Таблица 1 – Основные метрологические характеристики

№	Наименование	Значение				
		G4	G6	G10	G16	G25
1	Типоразмер	G4	G6	G10	G16	G25
2	Объёмный расход газа, м ³ /ч:					
	– максимальный (Q _{макс})	7	11	18	28	45
	– номинальный (Q _{ном})	4	6	10	16	125
	– минимальный (Q _{мин})	0,04	0,06	0,1	0,16	0,25
3	Порог чувствительности Q _ч , м ³ /ч	0,008	0,012	0,02	0,032	0,05
4	Пределы допускаемой основной относительной погрешности при измерении объема газа, приведенного к стандартным условиям, %, не более	от Q _{мин} до 0,1Q _{ном} включительно ±3 свыше 0,1Q _{ном} до Q _{макс} включительно ±1,5				
5	Пределы допускаемой основной относительной погрешности для модификаций У с повышенной точностью при измерении объема газа, приведенного к стандартным условиям, %, не более	от Q _{мин} до Q _{макс} ± 1,5				
6	Пределы допускаемой относительной погрешности при измерении объема газа, приведенного к стандартным условиям, для рабочих условий применения, %, не более	± 4				
7	Нормальные условия измерений:					
	– избыточное давление измеряемой среды, кПа	от 0 до 15				
	– температура измеряемой среды, °С	от +15 до +25				
	– относительная влажность измеряемой среды, %, не более	75 при +20 °С				
– атмосферное давление, кПа	от 84,0 до 106,7					
8	Свидетельство об утверждении типа средств измерений	ОС.С.29.156.А №73996 Регистр. номер в ФГИС «АРШИН»: 75138-19				

Таблица 1.1 – Основные технические характеристики

№	Наименование	Значение				
1	Измеряемая среда	а) Природный газ по ГОСТ 5542-2022 с содержанием метана (СН ₄) от 70 до 100%; б) Воздух.				
2	Температура измеряемой среды, °С	от -25 до +55				
3	Рабочее избыточное давление измеряемой среды, кПа	от 0 до 15				
4	Максимально избыточное давление измеряемой среды внутри корпуса, кПа, не более	50				
5	Потеря давления при расходе Q _{макс} , Па, не более	G4	G6	G10	G16	G25
		150	250	350	650	1300
6	Цена деления разряда индикаторного табло, м ³	0,0001				
7	Ёмкость индикаторного табло, м ³	99999999,9999				
8	Тип фланцевого соединения	Фланец DN 40				
9	Диаметр внутреннего резьбового соединения с трубопроводом, дюйм	1¼				
10	Встроенный клапан	Да				
11	Класс запорного клапана по ГОСТ 9544-2015	А				
12	Габаритные размеры, мм, не более -высота -ширина -длина	200 175 246				
13	Масса, кг, не более	6				
14	Условия эксплуатации: – температура окружающей среды, °С – относительная влажность, % – атмосферное давление, кПа	от -40 до +60 до 95 при температуре +35 °С от 84,0 до 106,7				
15	Напряжённость внешних постоянных магнитных полей или переменных полей сетевой частоты, А/м, не более	400				
16	Маркировка взрывозащиты	1Ex ib IIB T4 Gb X				
17	Степень защиты по ГОСТ 14254-2015	IP54				
18	Тип встроенного модема	GPRS/2G				
19	Количество настраиваемых IP серверов	2**				
20	Пульт управления	Серверное ПО				
		1. «Газсеть: Экстра» производства ООО «Техномер» 2. ЕПУ СТМ РГК 3. «GasCloud» производства МНПП «Сагурн», по заказу АО «Мособлгаз»				
		Интерактивное (локальное ПО) «Газсеть: Стандарт», «Газсеть: Сервис», «Газсеть: Сервис Плюс» производства ООО «Техномер»				
21	Срок службы элементов питания счётчика измерительной части (Бат.1)	не менее двух межповерочных интервалов*		не менее одного межповерочного интервала*		
22	Срок службы элемента питания встроенной телеметрии (Бат.2)	не менее одного межповерочного интервала*				
23	Средний срок службы, лет	12				

* – при соблюдении требований руководства по эксплуатации

** – в зависимости от версии ПО счетчика. Возможность настройки IP адресов 2х серверов стала доступна начиная с версии 1.050242. В более ранних версиях возможно установить только один IP сервера.

2.5. Устройство СМТ-Комплекс-К

2.5.1. Принцип действия

Принцип действия счётчиков газа микротермальных СМТ-Комплекс-К основан на измерении смещения градиента температуры нагретого участка чувствительного элемента измерительного модуля, расположенного в потоке измеряемой среды. Смещение градиента температуры зависит от массового расхода природного газа и его теплофизических свойств, таких как: теплопроводность, теплоёмкость и плотность. Расчёт объёмного расхода осуществляется с помощью специальной корректирующей функции – К-фактора, вычисление которой производится микроконтроллером модуля. Алгоритм вычисления К-фактора представляет собой аналитическую модель, основанную на тепловых свойствах газов, которая позволяет определить значения параметров измеряемого газа – плотность, теплоемкость и теплопроводность - через аналогичные параметры опорного газа при стандартных условиях, в качестве которого используется воздух.

2.5.2. Устройство и принцип действия микротермального датчика расхода газа

2.5.2.1. Устройство и принцип действия микротермального датчика

В качестве преобразователя расхода газа в счетчике используется микротермальный датчик, в котором реализован калориметрический принцип измерения расхода газа.

Чувствительный элемент микротермального датчика выполнен по MEMS технологии, что обеспечивает надежность и высокую повторяемость метрологических характеристик счётчика газа. Схема, поясняющая устройство чувствительного элемента представлена на рисунке 1.

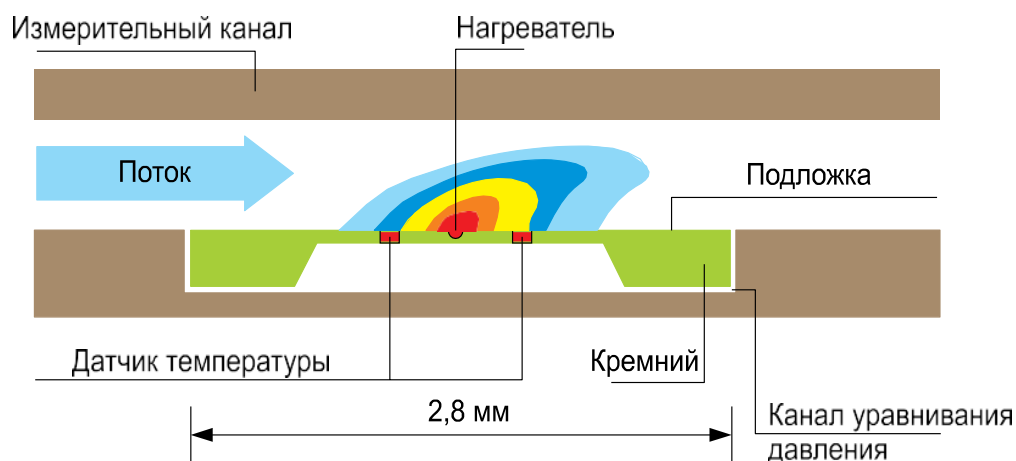


Рисунок 1 – Схема устройства микротермального датчика

Чувствительный элемент состоит из нагревателя и датчиков температуры T1 и T2, расположенных до и после нагревателя по потоку газа. Все элементы расположены на одной кремниевой подложке.

Принцип действия микротермального датчика основан на нагреве потока измеряемого газа в области, непосредственно примыкающей к датчикам температуры T1 и T2. При этом расход определяется количеством тепла перенесённого потоком газа, обеспечивающим определенную разность температур газа до и после нагревателя $|T2 - T1|$. Распределение температурных полей, создаваемых нагревателем (heater) в потоке газа (flow) приведены на рисунке 2.

Разность температур $|T2 - T1|$ зависит от скорости потока газа над чувствительным элементом и от теплофизических свойств измеряемого газа, к которым относятся теплопроводность газа, его плотность и теплоемкость, которые, в свою очередь, зависят от состава измеряемого газа.

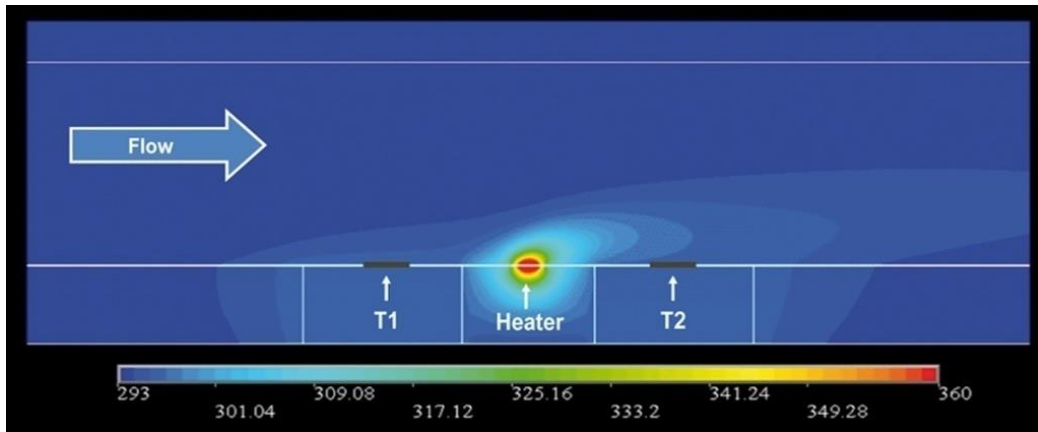


Рисунок 2 – Диаграмма распределения температурных полей

Поток газа над чувствительным элементом вызывает передачу тепла, то есть изменение распределения температуры над поверхностью чувствительного элемента, что приводит к изменению температур измеряемых датчиками температуры T1 и T2, расположенных вверх и вниз по потоку газа относительно нагревателя. Это отношение может быть описано законом Кинга:

$$|T_2 - T_1| = C_1 + C_i \times (A \times v \times \rho \times c_p)^n$$

либо

$$|T_2 - T_1| = C_1 + C_i \times (A \times v \times \frac{T_{ст}}{T} \times \rho_{ст} \times c_p)^n$$

где v – скорость (м/с);

A – площадь проточного канала, перпендикулярного скорости потока, (м²);

c_p – теплоемкость в Дж/(кг×К);

$T_{ст}$ – стандартная температура ($T = 20^\circ\text{C}$);

$\rho_{ст}$ – плотность в кг/м³ при стандартных условиях;

T_1 – температура до нагревателя;

T_2 – температура после нагревателя;

T – рабочая температура газа;

C_1, C_i – константы;

$N = 0,5$.

2.5.2.2. Процедура коррекции выходного сигнала микротермального датчика в зависимости от состава измеряемого природного газа

Микротермальный датчик с высокой степенью точности измеряет расход газов или газовых смесей, если он заранее был откалиброван непосредственно на данной измеряемой среде. На практике концентрации отдельных компоненты природного газа могут меняться в широких пределах, в связи с чем калибровка микротермального датчика для всех возможных составов природного газа практически невозможна. Поэтому в микротермальном датчике применен способ его калибровки на рабочей среде - воздух с последующей корректировкой полученных результатов измерений применительно к текущим параметрам измеряемого природного газа.

Структурная схема алгоритма работы микротермального датчика представлена на рисунке 3.

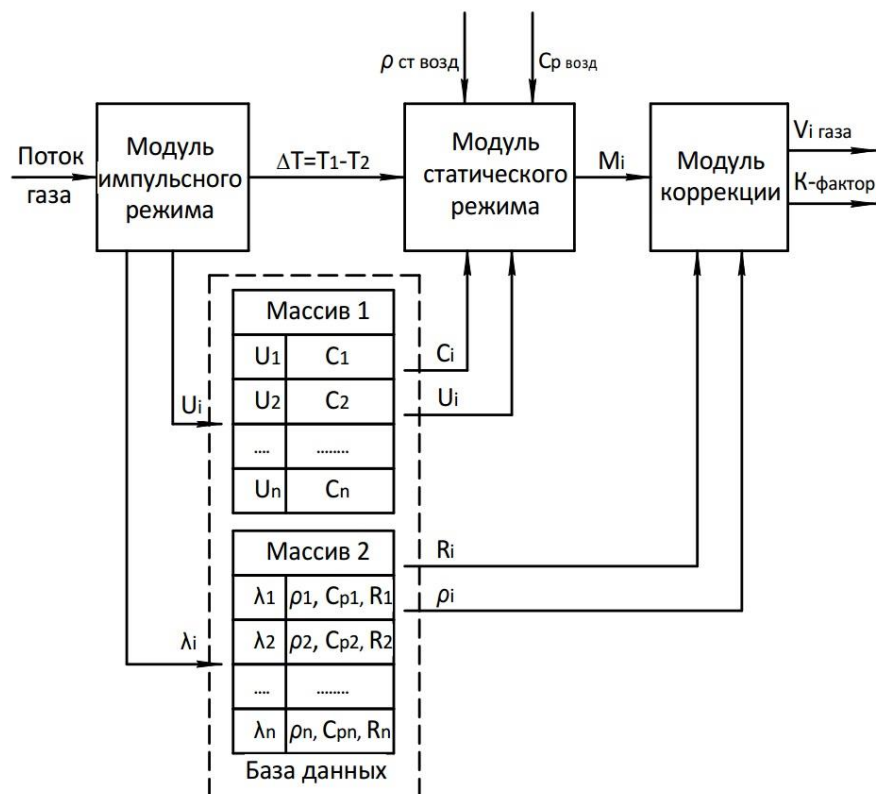


Рисунок 3 – Структурная схема алгоритма работы датчика

Как видно из структурной схемы алгоритма в датчике используется последовательно два метода измерения: импульсный метод, результатом которого является измеренное значение скорости u_i потока газа через датчик и параметр λ_i – теплопроводность измеряемого газа, а также статический метод, выходным параметром которого является величина массового расхода m_i газа.

В качестве исходных параметров газа для расчета при этом используются значения плотности и удельной теплоемкости воздуха при стандартных условиях.

На заключительной стадии из полученной величины массового расхода m_i воздуха с использованием расчетного значения параметра R_i производится вычисление величины объемного расхода V_i измеряемого газа, приведенного к стандартным условиям. Параметр R_i для каждого значения параметра λ_i вычисляется по формуле:

$$R_i = \rho_{ст} i \times c_{p i} / \rho_{ст} \text{ воздуха} \times c_p \text{ воздуха}$$

При выполнении вычислений датчик использует собственную базу данных, состоящую из массива 1 и массива 2. Массив 1 содержит индивидуальные калибровочные коэффициенты C_i датчика, определяемые на этапе его калибровки для различных значений расхода воздуха, приведенного к стандартным условиям. Массив 2 содержит параметры – плотность $\rho_{ст i}$ и удельную теплоемкость $c_{p i}$, а также расчетный параметр R_i , для природных газов, отличающихся компонентным составом, а также процентом содержания основной компоненты – метана. Данные, входящие в массив 2 определены на этапе разработки датчика и не меняются в процессе его калибровки. Вычисление промежуточных значений данных, содержащихся, в массиве 1 и массиве 2 производится с использованием метода наименьших квадратов.

Приведенный алгоритм работы микротермального датчика позволяет использовать при его калибровке в качестве рабочей среды воздух и сохранять полученные метрологические характеристики при переходе на рабочую среду – природный газ, независимо от возможных вариаций его компонентного состава.

При этом выходной сигнал микротермального датчика пропорционален объемному расходу газа при стандартных условиях и не зависит от текущей температуры и давления измеряемого газа.

2.5.3. Конструкция

Конструкция СМТ-Комплекс-К представлена на рисунке 4. Счётчики газа микротермальные СМТ-Комплекс-К состоят из измерителя расхода газа и электронного отсчётного устройства, объединённых в единую конструкцию. В состав измерителя расхода газа входят: герметичный алюминиевый корпус, гермоввод, измерительный модуль, а также конструкционные элементы защиты от внешних несанкционированных воздействий.

В состав электронного отсчётного устройства входят: герметичный пластиковый корпус и электронная печатная плата с установленными на ней алфавитно-цифровым индикатором, оптическим каналом передачи данных, встроенным модулем телеметрии с GSM-антенной и литиевые элементы питания измерительной части печатной платы и модуля телеметрии.

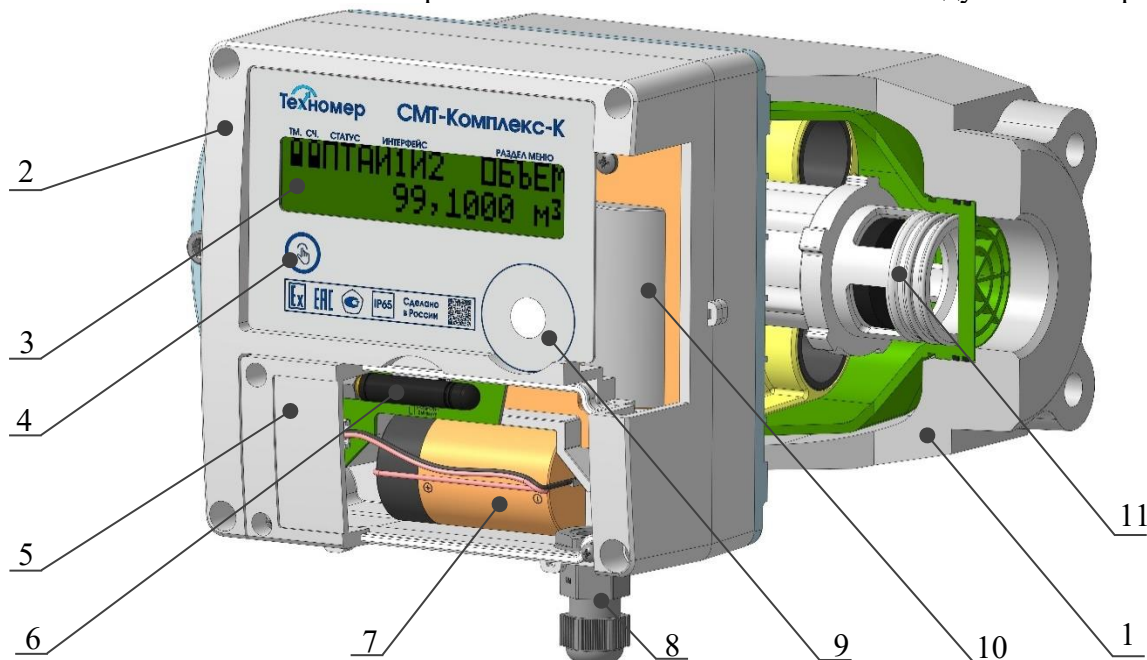


Рисунок 4 – Конструкция СМТ-Комплекс-К

1 – измерительный узел; 2 – электронное отсчётное устройство; 3 – алфавитно-цифровой индикатор; 4 – клавиша управления; 5 – батарейный отсек; 6 – GSM-антенна встроенного модуля телеметрии и разъём SIM-карты; 7 – элемент питания встроенного модуля телеметрии; 8 – гермоввод для подключения внешней GSM-антенны; 9 – оптический интерфейс; 10 – элементы питания измерительной части СМТ-Комплекс-К, 11 – запорный клапан.

2.5.4. Маркировка

2.5.4.1. На лицевой панели электронного блока счётчика нанесены:

- условное наименование исполнения прибора «СМТ-Комплекс-К»;
- логотип завода-изготовителя;
- знак утверждения типа по ПР 50.2.107-09;
- единый знак обращения на рынке Евразийского экономического союза (ЕАС);
- знак Ех;
- степень защиты по ГОСТ 14254-2015 (IP);
- надпись: «Сделано в России».

2.5.4.2. На боковых панелях электронного отсчётного устройства расположены две маркировочных таблички. На первой табличке нанесены:

- полное наименование прибора «Счётчик газа микротермальный СМТ-Комплекс-К»;
- типоразмер;
- маркировка взрывозащиты;
- минимальный расход;
- максимальный расход;
- стандартная температура;
- стандартное давление;
- диапазон рабочей температуры измеряемой среды;
- диапазон рабочей температуры окружающей среды;

- диапазон рабочего избыточного давления;
- диапазон максимального избыточного давления.

На второй табличке нанесены:

- полное наименование прибора «Счётчик газа микротермальный СМТ-Комплекс-К»,
- типоразмер;
- год выпуска;
- штрих/QR-код серийного номера
- серийный номер;
- код конфигурации ПО
- код конфигурации SIM (для приборов с встроенный SIM-картой (SIM-чипом))

Примечание. Код конфигурации ПО может быть нанесен отдельным шильдом на верхней торцевой части электронного отсчетного устройства.

2.5.4.3. Маркировка корпуса измерителя расхода газа

На нижней части корпуса измерителя расхода газа нанесена стрелка, указывающая направление потока измеряемого газа.

2.5.5. Электропитание

Электрическая схема СМТ-Комплекс-К содержит две зоны с разделённым электропитанием: измерительную зону и зону телеметрии.

В измерительную зону входят:

- цепи питания микроконтроллера и его обвязки;
- цепи питания измерительных модулей;
- цепи питания внешней флэш-памяти;
- цепи питания индикатора;
- цепи питания оптического интерфейса;
- цепи питания запорного клапана.

Питание измерительной зоны осуществляется от комплекта съёмных батарей типа ER34615M ёмкостью 13 или 14 Ач (в зависимости от производителя), включённых параллельно. Конструкция корпуса СМТ-Комплекс-К ограничивает доступ к элементам питания измерительной зоны. Отключение и замена батарей измерительной зоны происходит только при очередной метрологической поверке СМТ-Комплекс-К (при вскрытии корпуса и пломбы ЦСМ). Автономность работы измерительной зоны от одного комплекта элементов питания составляет не менее 12 лет.

В зону телеметрии входят цепи питания встроенного модуля телеметрии. Питание зоны телеметрии осуществляется от одной батареи типа ER34615M ёмкостью 13 или 14 Ач (в зависимости от производителя). В корпусе СМТ-Комплекс-К предусмотрен батарейный отсек для размещения в нём элемента питания. Батарейный отсек находится на лицевой панели корпуса СМТ-Комплекс-К. Отключение и замена батареи питания зоны телеметрии допускается в течение всего периода эксплуатации. Автономность работы зоны телеметрии от одного комплекта батарей составляет не менее 1-го года (для наиболее энергозатратного режима передачи данных).

2.5.6. Устройство встроенного модуля телеметрии

Встроенный модуль телеметрии представляет собой GSM-модуль, расположенный на печатной плате электронного отсчётного устройства внутри корпуса электронного отсчётного устройства. Питание телеметрии осуществляется от отдельного батарейного элемента питания через концевой выключатель, разрывающий цепь питания при вскрытии батарейного отсека. После вскрытия батарейного отсека открывается доступ к GSM-антенне, держателю SIM-карты и элементу питания. Батарейный отсек представлен на рисунке 5.

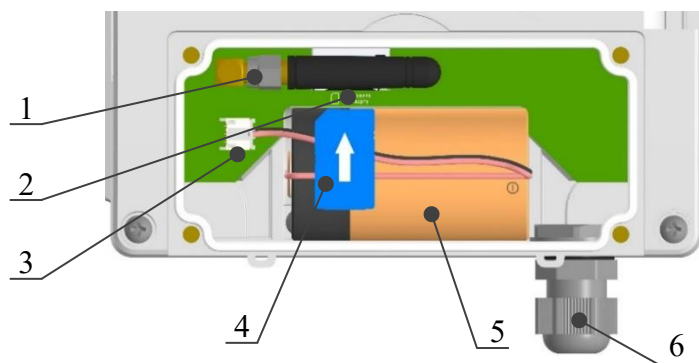


Рисунок 5 – Батарейный отсек СМТ-Комплекс-К

1 – GSM-антенна; 2 – разъём SIM-карты; 3 – разъём элемента питания; 4 – SIM-карта; 5 – элемент питания модуля телеметрии; 6 – гермоввод для подключения выносной GSM-антенны (описание подключения внешней GSM-антенны см. Приложение Б)

Встроенный модуль телеметрии обеспечивает регистрацию в сетях сотовой связи GSM/GPRS/2G на частотах 850/900/1800/1900 МГц с последующей передачей текущей информации СМТ-Комплекс-К и накопленных архивных данных в автоматическом режиме с заданной периодичностью на сервер сбора и обработки данных, находящийся под управлением ПК «Газсеть» по протоколу TCP/IP.

Передача данных может осуществляться на серверы сбора данных под управлением ПК «Газсеть», ЕПУ СМТ РГК или под управлением системы сбора данных «GasCloud».

Для правильной работы модуля телеметрии СМТ-Комплекс должны быть настроены параметры, указанные ниже. Изменение параметров связи производится под уровнем доступа «Поставщик».

- режим передачи данных;
- резервный интервал для резервных сеансов связи;
- параметр управления алгоритмом автоматического переключения с режима передачи «суточный» на режим передачи «декадный» (при необходимости установить режим передачи «суточный» на постоянной основе);
- адрес и IP порт основного сервера сбора данных;
- ключ доступа к основному серверу (при необходимости);
- адрес и IP порт резервного сервера сбора данных (при необходимости);
- ключ доступа к резервному серверу (при необходимости);
- APN адрес (при необходимости);
- APN логин (при необходимости);
- APN пароль (при необходимости);
- PIN код SIM-карты (при необходимости).

Примечание! *Возможность настройки резервного адреса сервера стала доступна начиная с версии ПО счетчика 1.050242. В более ранних версиях возможно установить только один (основной) IP адрес.*

Заводские настройки параметров телеметрии счетчика (конфигураций ПО 00, 99, 98):

- режим передачи данных: «декадный», 1-го, 11-го и 21-го числа каждого месяца;
- резервный интервал для резервных сеансов связи: 17 часов;
- алгоритмом автоматического переключения с режима передачи «суточный» на режим передачи «декадный»: включен;
- адрес и IP порт основного сервера сбора данных: отсутствует;
- адрес и IP порт резервного сервера сбора данных: пользовательский сервер ООО «Техномер»;
- APN адрес: отсутствует;
- APN логин: отсутствует;
- APN пароль: отсутствует;

2.5.6.1. Режимы работы модуля телеметрии под управлением ПК «Газсеть» и ЕПУ СМТ РГК (протокол передачи данных СМТ).

При передаче данных на сервер сбора данных под управлением ПК «Газсеть» и ЕПУ СМТ РГК передачу данных можно настроить в разных режимах:

- «суточный режим» (1 раз в сутки);
- «декадный режим» (1 раз в 10 дней);
- «месячный режим» (1 раз в месяц);
- «сервер» (управление сервером) только для системы сбора данных «GasCloud».

Настройка режима передачи данных, а также резервного интервала передачи данных может выполняться локально через оптический интерфейс счетчика при помощи устройства считывающего оптического КАО-USB и ПО «Газсеть: Стандарт» в редакции «Сервис» или программного онлайн комплекса «Газсеть Сервис Плюс», а также удаленного через ПО «Газсеть: Экстра» или через ЕПУ СМТ РГК или через систему сбора данных «GasCloud».

2.5.6.1.1. Режим передачи данных «суточный» (1 раз в сутки)

Режим передачи данных «1 раз в сутки» позволяет выполнить настройку времени передачи данных на указанный час в течение каждых суток по времени СМТ-Комплекс.

В случае неуспешного планового сеанса связи выполняется один повторный сеанс связи через сорок секунд. При успешном повторном сеансе связи больше сеансов не выполняется до следующего планового. При неуспешном повторном сеансе связи выполняются резервные сеансы связи через установленный резервный интервал.

В зависимости от версии ПО счетчика настройки по умолчанию (заводские настройки) в виде количества резервных сеансов связи и времени резервного интервала менялись:

- для версий с 1.03xxxx до 1.050227:
6 резервных сеансов связи через резервный интервал равный 1 часу;
- для версий с 1.050228 по 1.0502xx:
4 резервных сеансов связи через резервный интервал равный 1 часу.

2.5.6.1.2. Режим передачи данных «декадный» (1 раз в 10 дней)

Режим передачи данных «декадный» позволяет выполнить настройку дня (от 1 до 9) и времени в течении это дня, для передачи данных в диапазоне одной декады (10 дней). При выборе 1-го дня декады данные будут передаваться плановыми сеансами связи 1-го, 11-го и 21-го числа каждого месяца. При выборе 6-го дня декады данные будут передаваться плановыми сеансами связи 6-го, 16-го и 26-го числа каждого месяца и т.д. В случае неуспешного планового сеанса связи выполняется один повторный сеанс связи через сорок секунд. При успешном повторном сеансе связи больше сеансов не выполняется до следующего планового. При неуспешном повторном сеансе связи выполняются резервные сеансы связи через установленный резервный интервал.

В зависимости от версии ПО счетчика настройки по умолчанию (заводские настройки) в виде количества резервных сеансов связи и времени резервного интервала менялись:

- для версий с 1.03xxxx до 1.050227:
2 резервных сеансов связи через резервный интервал равный 12 часам;
- для версий с 1.050228 по 1.050273:
1 резервный сеанс связи через резервный интервал равный 12 часам;
- для версий с 1.050274 по 1.0502xx:
4 резервных сеанса связи через резервный интервал равный 17 часам.

2.5.6.1.3. Режим передачи данных «месячный» (1 раз в месяц)

Режим передачи данных «месячный» (1 раз в месяц) позволяет назначить одну дату для плановой передачи данных и время в течении этой даты, для каждого последующего месяца. В случае неуспешного планового сеанса связи выполняется один повторный сеанс связи через сорок секунд. При успешном повторном сеансе связи больше сеансов не выполняется до следующего планового. При неуспешном повторном сеансе связи выполняются резервные сеансы связи через установленный резервный интервал.

В зависимости от версии ПО счетчика настройки по умолчанию (заводские настройки) в виде количества резервных сеансов связи и времени резервного интервала менялись:

- для версий с 1.03xxxx до 1.050227:
4 резервных сеансов связи через резервный интервал равный 12 часам;
- для версий с 1.050228 по 1.050273:

3 резервных сеанса связи через резервный интервал равный 12 часам;
- для версий с 1.050274 по 1.0502xx:

4 резервных сеанса связи через резервный интервал равный 17 часам.

2.5.6.2. Режимы работы модуля телеметрии под управлением систему сбора данных «GasCloud» (протокол передачи данных Omega (Json)).

При передаче данных в систему сбора данных «GasCloud» частоты сеансов связи регулируется не алгоритмами счётчика, а системой сбора данных. При каждом сеансе связи система устанавливает счётчику время, через которое счётчик должен выйти на связь. При работе с системой «GasCloud» счетчик уже находится в системе сбора данных по заказу клиента (конфигурация ПО 01).

2.5.6.3. Режимы работы модуля телеметрии при установке двух серверов сбора данных (два IP адреса)

Счётчик газа СМТ-Комплекс имеет возможность передачи данных на два сервера сбора данных с разными IP адресами. При настройке двух серверов используются следующие понятия: «IP адрес основного сервера» и «IP адрес резервного сервера». Передача данных выполняется последовательно. В первую очередь счетчик выполняет сеанс связи на резервный сервер, а во вторую очередь на основной сервер. IP адрес основного сервера является главным. По успешным или неуспешным сеансам связи на основной сервер выстраивается логика работы модуля телеметрии.

Примечание! *Возможность настройки резервного адреса сервера стала доступна начиная с версии ПО счетчика 1.050242. В более ранних версиях возможно установить только один (основной) IP адрес.*

2.5.7. Обеспечение взрывозащищённости

2.5.7.1. СМТ-Комплекс-К предназначен для работы в комплекте с взрывозащищённым электрооборудованием с видом взрывозащиты «искробезопасная электрическая цепь».

2.5.7.2. Искробезопасность электрических цепей СМТ-Комплекс-К, связанных с оборудованием во взрывоопасной зоне, обеспечивается ограничением тока и напряжения в его электрических цепях до искробезопасных значений, а также выполнением конструкции СМТ-Комплекс-К в соответствии с требованиями ГОСТ 31610.0-2019 (IEC 60079-0:2017) и по ГОСТ 31610.11-2014 (IEC 60079-11:2011).

2.5.7.3. При монтаже СМТ-Комплекс-К необходимо руководствоваться настоящим РЭ, ГОСТ 31610.14-2014 (IEC 60079-14:2011), главой 3.4 ПТЭЭП, ПУЭ и другими документами, действующими в данной отрасли промышленности.

Таблица 2 – Параметры искробезопасных цепей.

Маркировка разъема	Цепь	Параметры искробезопасной цепи
X4.1	Питание измерительного модуля №1	
	SENS_VCC_Ex; GND	$U_0 \leq 3.8 \text{ В}, I_0 \leq 170 \text{ мА}, P_0 \leq 969 \text{ мВт}$ $C_0 \leq 0,52 \text{ мкФ},$ $L_0 \leq 0,005 \text{ мГн}$
	Интерфейс измерительного модуля №1	
	SENS_SDA_0_Ex; GND	$U_0 \leq 3,8 \text{ В}, I_0 \leq 3,8 \text{ мА}, P_0 \leq 21,7 \text{ мВт}$ $C_0 \leq 0,52 \text{ мкФ},$ $L_0 \leq 0,005 \text{ мГн}$
	SENS_CLK_0_Ex; GND	$U_0 \leq 3,8 \text{ В}, I_0 \leq 3,8 \text{ мА}, P_0 \leq 21,7 \text{ мВт}$ $C_0 \leq 0,52 \text{ мкФ},$ $L_0 \leq 0,005 \text{ мГн}$
X4.2	Питание измерительного модуля №2	
	SENS_VCC_Ex; GND	$U_0 \leq 3.8 \text{ В}, I_0 \leq 170 \text{ мА}, P_0 \leq 969 \text{ мВт}$ $C_0 \leq 0,52 \text{ мкФ},$ $L_0 \leq 0,005 \text{ мГн}$
	Интерфейс измерительного модуля №2	
	SENS_SDA_1_Ex; GND	$U_0 \leq 3,8 \text{ В}, I_0 \leq 3,8 \text{ мА}, P_0 \leq 21,7 \text{ мВт}$ $C_0 \leq 0,52 \text{ мкФ},$ $L_0 \leq 0,005 \text{ мГн}$
	SENS_CLK_1_Ex; GND	$U_0 \leq 3,8 \text{ В}, I_0 \leq 3,8 \text{ мА}, P_0 \leq 21,7 \text{ мВт}$ $C_0 \leq 0,52 \text{ мкФ},$ $L_0 \leq 0,005 \text{ мГн}$

Продолжение Таблицы 2

X4.3	Питание измерительного модуля №3	
	SENS_VCC_Ex; GND	$U_0 \leq 3,8 \text{ В}, I_0 \leq 170 \text{ мА}, P_0 \leq 969 \text{ мВт}$ $C_0 \leq 0,52 \text{ мкФ},$ $L_0 \leq 0,005 \text{ мГн}$
	Интерфейс измерительного модуля №3	
	SENS_SDA_2_Ex; GND	$U_0 \leq 3,8 \text{ В}, I_0 \leq 3,8 \text{ мА}, P_0 \leq 21,7 \text{ мВт}$ $C_0 \leq 0,52 \text{ мкФ},$ $L_0 \leq 0,005 \text{ мГн}$
X4.4	Питание измерительного модуля №4	
	SENS_VCC_Ex; GND	$U_0 \leq 3,8 \text{ В}, I_0 \leq 170 \text{ мА}, P_0 \leq 969 \text{ мВт}$ $C_0 \leq 0,52 \text{ мкФ},$ $L_0 \leq 0,005 \text{ мГн}$
	Интерфейс измерительного модуля №4	
	SENS_SDA_3_Ex; GND	$U_0 \leq 3,8 \text{ В}, I_0 \leq 3,8 \text{ мА}, P_0 \leq 21,7 \text{ мВт}$ $C_0 \leq 0,52 \text{ мкФ},$ $L_0 \leq 0,005 \text{ мГн}$
X4.5	Питание измерительного модуля №5	
	SENS_VCC_Ex; GND	$U_0 \leq 3,8 \text{ В}, I_0 \leq 170 \text{ мА}, P_0 \leq 969 \text{ мВт}$ $C_0 \leq 0,52 \text{ мкФ},$ $L_0 \leq 0,005 \text{ мГн}$
	Интерфейс измерительного модуля №5	
	SENS_SDA_4_Ex; GND	$U_0 \leq 3,8 \text{ В}, I_0 \leq 3,8 \text{ мА}, P_0 \leq 21,7 \text{ мВт}$ $C_0 \leq 0,52 \text{ мкФ},$ $L_0 \leq 0,005 \text{ мГн}$
X4.6	Питания измерительного модуля №6	
	SENS_VCC_Ex; GND	$U_0 \leq 3,8 \text{ В}, I_0 \leq 170 \text{ мА}, P_0 \leq 969 \text{ мВт}$ $C_0 \leq 0,52 \text{ мкФ},$ $L_0 \leq 0,005 \text{ мГн}$
	Интерфейс измерительного модуля №6	
	SENS_SDA_5_Ex; GND	$U_0 \leq 3,8 \text{ В}, I_0 \leq 3,8 \text{ мА}, P_0 \leq 21,7 \text{ мВт}$ $C_0 \leq 0,52 \text{ мкФ},$ $L_0 \leq 0,005 \text{ мГн}$
X7	Внешнее питание	
	+Uext; -Uext	$U_i \leq 11,1 \text{ В}, I_i \leq 272 \text{ мА}, P_i \leq 3 \text{ Вт}$ $C_i \leq 11,52 \text{ мкФ}$
	Питание интерфейса RS485	
	+VS; -VS	$U_i \leq 9,21 \text{ В}, I_i \leq 78 \text{ мА}, P_i \leq 1 \text{ Вт}$ $C_i \leq 10 \text{ мкФ}$
	Интерфейс RS485	
	A	$U_i \leq 9,21 \text{ В}, I_i \leq 72 \text{ мА}, P_i \leq 0,99 \text{ Вт}$ $C_i \leq 10 \text{ мкФ}$
B	$U_i \leq 9,21 \text{ В}, I_i \leq 72 \text{ мА}, P_i \leq 0,99 \text{ Вт}$ $C_i \leq 10 \text{ мкФ}$	
X6	Цепь питания встроенного запорного клапана	
	VALVE_A_Ex	$U_0 \leq 5 \text{ В}, I_0 \leq 130 \text{ мА}, P_0 \leq 975 \text{ мВт}$ $C_0 \leq 0,11 \text{ мкФ},$ $L_0 \leq 0,005 \text{ мГн}$
	VALVE_B_Ex	$U_0 \leq 5 \text{ В}, I_0 \leq 130 \text{ мА}, P_0 \leq 975 \text{ мВт}$ $C_0 \leq 0,11 \text{ мкФ},$ $L_0 \leq 0,005 \text{ мГн}$

Маркировка взрывозащиты 1Ex ib IIB T4 Gb X

2.5.8. Обеспечение защиты от несанкционированного вмешательства

2.5.8.1. Защита от внешнего магнитного поля

СМТ-Комплекс-К не подвержен влиянию на его метрологические характеристики внешних магнитных полей любой интенсивности вследствие нечувствительности метода измерения к магнитному полю. По защите от влияния внешнего магнитного поля СМТ-Комплекс-К отвечает требованиям к приборам группы «А» ГОСТ Р 51317.4.1-2000 «Совместимость технических средств электромагнитная. Испытания на помехоустойчивость. Виды испытаний»: «В период воздействия и после прекращения помех изделие обеспечивает нормальное функционирование в соответствии со стандартами или ТУ».

2.5.8.2. Защита от вибрации

СМТ-Комплекс-К не подвержен влиянию вибрации труб в газовой сети на его метрологические характеристики из-за отсутствия в конструкции подвижных частей и нечувствительности метода измерения к вибрации любой частоты.

2.5.8.3. Защита от СВЧ излучения

СМТ-Комплекс-К не подвержен влиянию на его работу электромагнитного излучения в СВЧ-диапазоне от бытовых приборов.

2.5.8.4. Защита от внешнего механического воздействия

Конструкция измерителя расхода газа предусматривает наличие защитных решёток на входе и выходе корпуса для предотвращения механического воздействия на измерительные модули.

Конструкция СМТ-Комплекс-К исключает возможность вскрытия корпуса измерителя расхода газа и корпуса электронного отсчётного устройства без фиксации данного действия. Факты вскрытия корпуса отсчётного устройства, вскрытия батарейного отсека, отключения элементов питания, отключения измерительных модулей, а также состояние SIM-карты фиксируются программным обеспечением СМТ-Комплекс-К и сохраняются в архивных данных СМТ-Комплекс-К в энергонезависимой памяти. При этом на индикаторе отображается сообщение о том или ином событии. Кроме того, в случае вскрытия корпуса электронного отсчётного устройства запускается экстренный сеанс связи.

2.5.8.5. Защита от неправильного монтажа в газопровод

В случае монтажа СМТ-Комплекс-К в направлении, обратном потоку газа, увеличение или уменьшение суммарного стандартного объёма газа не происходит. Кроме того, при данной эксплуатации формируется сообщение о наличии тревоги, указывающей на реверсный поток газа. Данное сообщение отображается на цифровом индикаторном табло и сохраняется в архивных данных СМТ-Комплекс-К в энергонезависимой памяти.

2.5.8.6. Защита от несанкционированного изменения параметров СМТ-Комплекс-К

Программное обеспечение СМТ-Комплекс-К предусматривает три уровня доступа к изменению различных параметров. Для изменения эксплуатационных параметров предусмотрен уровень доступа «Поставщик газа» (замок поставщика), для сервисных параметров - уровень доступа «Производитель» (замок производителя), для производственных параметров – «Калибровочный» (калибровочный замок).

2.5.8.7. Защита от искажения программного обеспечения

Конструкция СМТ-Комплекс-К исключает возможность изменения его метрологически значимой части программного обеспечения через интерфейсы или встроенный модуль телеметрии. В СМТ-Комплекс-К имеется индикация контрольной суммы действующей версии программного обеспечения, указанной в описании типа средств измерений.

2.5.9. Система диагностики нештатных ситуаций

В СМТ-Комплекс-К предусмотрена система диагностики измеряемых и системных параметров, на основе которых фиксируются нештатные ситуации, оказывающие влияние на СМТ-Комплекс-К. Под нештатными ситуациями подразумеваются события, влияющие на функциональность СМТ-Комплекс-К в большей или меньшей степени. В зависимости от степени влияния события разделены на три класса: «ПРЕДУПРЕЖДЕНИЯ», «ТРЕВОГИ» и «АВАРИИ».

«ПРЕДУПРЕЖДЕНИЯ» – события, указывающие на нарушения в работе систем СМТ-Комплекс-К, не оказывающих влияние на метрологические характеристики. Данные события имеют временный характер и могут быть устранены пользователем или поставщиком газа в Счетчик газа микротермальный СМТ-Комплекс-К – Руководство по эксплуатации – Редакция №9
Лист 20

процессе эксплуатации СМТ-Комплекс-К.

«ТРЕВОГИ» – события, указывающие на нарушение условий эксплуатации СМТ-Комплекс-К, приводящих к временному нарушению (ненормированию) метрологических характеристик. Данные события имеют временный или периодический характер, указывающий на нарушение условий эксплуатации или неверно подобранное газоиспользуемое оборудование, должны быть устранены пользователем или поставщиком газа.

«АВАРИИ» – события, указывающие либо на отказ систем СМТ-Комплекс-К, влияющих на метрологические характеристики СМТ-Комплекс-К, либо на попытки несанкционированного воздействия на измерительные системы СМТ-Комплекс-К. Данные события фиксируются единожды и могут быть сброшены только после устранения неисправности и диагностики в аккредитованном сервисном центре или на заводе-изготовителе. После устранения данного события СМТ-Комплекс-К подлежит очередной метрологической поверке. При возникновении Аварии дальнейшая эксплуатация прибора запрещена.

Фиксация начала и окончания событий происходит в архивных данных с привязкой к дате, времени, текущим показаниям (объёму, температуре газа, температуре окружающей среды и составу газа) СМТ-Комплекс-К и отображается на индикаторе.

Индикация активного класса нештатных событий предусмотрена в верхней строке индикатора в зоне «СТАТУС». Символами «П», «Т» и «А» обозначаются классы нештатных событий в соответствии с их первыми буквами. Для детального отображения активных нештатных событий предусмотрена индикация в технологическом меню СМТ-Комплекс-К. Индикация производится кодами. Описание кодов представлено в п. 2.7.6.

Для визуальной фиксации прошедших предупреждений и тревог предусмотрены соответствующие регистры: регистр предупреждений и регистр тревог. Индикация данных регистров находится в технологическом меню СМТ-Комплекс-К.

2.5.10. Система конфигурации программного обеспечения счетчика (конфигурация ПО)

Производственный участок компании ООО «Техномер» имеет возможность выполнить настройку параметров счетчика газа СМТ по техническим требованиям заказчика (в рамках возможностей программного обеспечения счётчика) для реализации крупных проектов. Данная операция называется «Конфигурации программного обеспечения счётчика СМТ» (конфигурация ПО).

Конфигурация ПО может быть выполнена при предоставлении заказчиком заполненного и подписанного ответственным лицом опросного листа с указанием требуемых значений параметров счётчика. Опросный лист должен быть предоставлен в отдел продаж ООО «Техномер» не позднее 15 календарных дней до даты планируемой отгрузки приборов по заказу.

При предоставлении опросного листа ООО «Техномер» согласует представленный опросный лист и присвоит данной конфигурации параметров свой индивидуальный номер – код конфигурации ПО. Согласно данного кода конфигурации в счетчик будет сконфигурирован на специальном производственном этапе.

Данный код конфигурации указывается в паспорте на поставляемый счетчик в таблице 1.1 и указывается на боковом шильде рядом с серийным номером или на отдельном шильде на верхней торцевой части электронного отсчетного устройства. Данный код указывает на то, что счётчик сделан индивидуально под заказ клиента с требуемой конфигурацией параметров. Также в паспорте счётчика прикреплена расшифровка кода конфигурации с указанием конфигурируемых параметров.

2.5.11. Система встроенного запорного клапана

Встроенный отсечной клапан предназначен для перекрытия потока природного газа, проходящего через счетчик. Клапан соответствует классу герметичности затвора А по ГОСТ 9544-2015 для газообразных сред и предназначен для перекрытия доступа природного газа к газоиспользующему оборудованию. Управление запорным клапаном осуществляется при помощи:

– команды от электронного отсчётного устройства, при нарушении условий эксплуатации счётчика;

– контролером газовой службы, локально с использованием оптического канала связи, под управлением ПО «Газсеть: Сервис»

– диспетчером газовой службы дистанционно, при помощи программного комплекса «Газсеть: Экстра» или через систему сбора данные «GasCloud» для АО «Мособлгаз» в случае нарушения договора поставки газа.

Каждое изменение состояния клапана сопровождается записью в архив счетчика, а также передается по каналам GPRS сотовой связи на пульт управления поставщика газа.

Для отображения всех состояний клапана, а также для отображения процесса анализа утечки газа при открытии клапан в счетчике предусмотрен раздел «КЛАПАН» в основном меню счетчика.

Подробное описание работы системы отсечного клапана представлено в разделе 2.7.11.

2.6. Комплект поставки

Комплект поставки СМТ-Комплекс-К представлен в таблице 3.

Таблица 3 – Комплект поставки

Обозначение	Наименование	Кол.
Обязательный комплект поставки		
ТМР.407282.002-06	Счётчик газа микротермальный СМТ-Комплекс-К G4/G6/G10/G16/G25	1
ТМР.407282.002-06 ПС	Паспорт СМТ-Комплекс-К	1
ТМР.407282.002-11 ПС	Паспорт СМТ-Комплекс-К-У	
	Наклейка (утолщающий стикер на SIM-карту)	1
Поставляется по запросу		
ТМР.407282.002-06 РЭ	Руководство по эксплуатации (Скачать руководство по эксплуатации можно на сайте завода-изготовителя https://tehnomer.ru/ в разделе «Документация»)	1
МП 0811/1-311229-2024	Методика поверки	1
ТМР.614337.001	Шкаф защитный ШГ-1	1
ТМР.467239.040	Устройство считывающее оптическое КАО-USB	1
	Внешняя GSM-антенна	1
КМЧ для вновь устанавливаемых счётчиков		
ТМР.305651.003	Комплект монтажных частей КМЧ-К-20	1
ТМР.305651.004	Комплект монтажных частей КМЧ-К-25	1
ТМР.305651.005	Комплект монтажных частей КМЧ-К-32	1
ТМР.305651.006	Комплект монтажных частей КМЧ-К-Ф-40	1
КМЧ для замены диафрагменных счётчиков		
ТМР.302229.014	Комплект монтажных частей КМЧ-К-110-G1 1/4	1
ТМР.302229.015	Комплект монтажных частей КМЧ-К-250-G1 1/4	1
ТМР.302229.007	Комплект монтажных частей КМЧ-К-250-G10	1
ТМР.302229.008	Комплект монтажных частей КМЧ-К-280-G10/16	1
ТМР. 302229.010	Комплект монтажных частей КМЧ-К-335-G25	1

Пример записи прибора при заказе:

«Счётчик газа микротермальный СМТ-Комплекс-К G16, направление: слева-направо»

2.7. Работа с СМТ-Комплекс-К

2.7.1. Графический интерфейс

Для отображения информации СМТ-Комплекс-К оснащён алфавитно-цифровым индикатором (далее индикатор), расположенным на лицевой панели СМТ-Комплекс-К. Он содержит 2 строки по 16 символов. Индикатор большую часть времени выключен. Для активации индикатора нажмите на клавишу управления. Время активного состояния индикатора – 3 минуты.

Внешний вид индикатора СМТ-Комплекс-К показан на рисунке 6. Первая строка индикатора разделена на условные зоны: «ТМ», «СЧ», «СТАТУС», «ИНТЕРФЕЙС» и «РАЗДЕЛ МЕНЮ». Вторая строка отображает содержимое (значение) активного раздела меню.

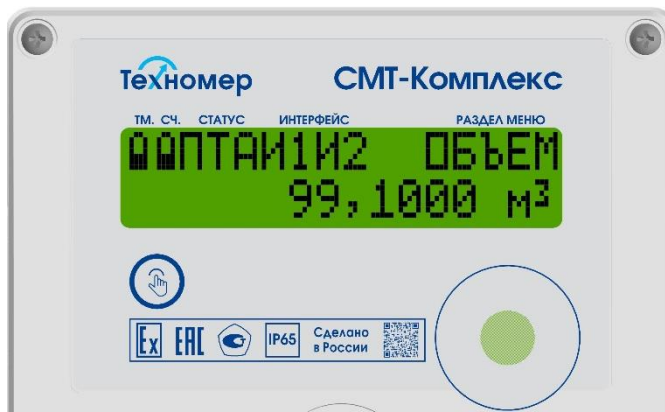


Рисунок 6 – Внешний вид лицевой панели СМТ-Комплекс-К

«ТМ» – графическая индикация уровня разряда батареи телеметрии СМТ-Комплекс-К.

«СЧ» – графическая индикация уровня разряда основной батареи СМТ-Комплекс-К.

Графическая индикация уровня разряда батарей предусматривает отображение 5-ти состояний: <100%; <75%; <50%; <25%; <10%. При уровне менее 10 % графическая индикация начинает мигать.

«СТАТУС» – зона индикации активного класса нештатных событий.

Классы нештатных событий:

- символ «П» – предупреждение;
- символ «Т» – тревога;
- символ «А» – авария.

«ИНТЕРФЕЙС» – зона индикации активного интерфейса передачи данных.

Символы индикации:

– символ «И1» – активна передача данных по оптическому интерфейсу;

– символ «И2» – активна передача данных посредством встроенного модуля телеметрии.

– символ «И3» – активна передача данных посредством проводного интерфейса RS485.

«РАЗДЕЛ МЕНЮ» – обозначение активного раздела меню.

2.7.2. Органы управления

Для управления графическим интерфейсом в СМТ-Комплекс-К предусмотрена одна клавиша управления, расположенная на лицевой панели. Управление предусматривает короткие (менее 5 секунд) и долгие (более 6 секунд) нажатия.

Для переключения между разделами меню используются короткое нажатие, для взаимодействия с выбранным меню - долгое нажатие (если действие доступно).

2.7.3. Структура меню

Структура меню представлена в таблице 4.

Все разделы меню счётчика разделены на три группы: «Основное меню», «Технологическое меню объёма» и «Технологическое меню».

Переход в «Технологическое меню объёма» и «Технологическое меню» осуществляется из основного меню в соответствующем разделе долгим нажатием на кнопку управления.

Для возврата в основное меню необходимо долго удерживать кнопку управления в любом разделе технологических меню (кроме раздела «СВЯЗЬ»).

Переход между разделами меню организован «по кругу»: после достижения последнего

раздела любого меню происходит переключение на первый раздел того же меню.

Таблица 4– структура меню СМТ-Комплекс-К

Меню	Разделы меню	Обозначение на индикаторе
Основное меню	1. Стандартный общий объём газа	Vс.общ
	2. Мгновенный расход газа	Qстанд./возм
	3. Дата прибора	ДАТА
	4. Состояние запорного клапана	КЛАПАН
	5. Переход в технологическое меню объёма	МЕНЮ1
	6. Переход в технологическое меню	МЕНЮ2
Технологическое меню объёма	1. Стандартный общий объём газа	Vс.общ
	2. Стандартный объём газа	Vстанд
	3. Стандартный возмущённый объём газа	Vс.воз
Технологическое меню	1. Предупреждения	ПРЕДУП
	2. Тревоги	ТРЕВОГ
	3. Аварии	АВАРИИ
	4. Регистр предупреждений	РЕГ.П
	5. Регистр тревог	РЕГ.Т
	6. Состав газа	С.ГАЗА
	7. Температура газа	Т.ГАЗА
	8. Температура окружающей среды	Т.ОК.С
	9. Время прибора	ВРЕМЯ
	10. Режим работы телеметрии	РЕЖ.ТМ
	11. Принудительный сеанс связи	СВЯЗЬ
	12. Остаточная ёмкость элемента питания счётчика	БАТ.СЧ
	13. Остаточная ёмкость элемента питания телеметрии	БАТ.ТМ
	14. Серийный номер прибора	СЕР.#
	15. Версия программного обеспечения	ВЕР.ПО
	16. Контрольная сумма программного обеспечения	К.СУММ
	17. Дата поверки	ПОВЕР1
	18. Дата следующей поверки	ПОВЕР2
	19. Тест индикатора	–

2.7.4. Разделы основного меню

2.7.4.1. Раздел «Стандартный общий объём газа» (Vс.общ)

Раздел индикации стандартного общего объёма газа. Данный раздел отображает сумму стандартного и стандартного возмущённого объёмов газа.

Период обновления индикации – 2 секунды. Диапазон отображаемых значений от 0,0001 м³ д 99999999,9999 м³.

Так же в данном меню реализован режим индикации «Фотофиксация». При удержании кнопки управления в течении 15 секунд в данном разделе меню индикация изменится для удобной фотофиксации. В верхней строчке меню счетчика будет отображаться серийный номер прибора, а в нижней строчке стандартный общий объём газа. Данная индикация действует 15 секунд, а затем вернется в первый раздел меню. Пример индикации представлен на рисунке 7.



Рисунок 7- режим индикации «Фотофиксация»

2.7.4.2. Раздел «Мгновенный расход газа» (Qстанд/Qвозм)

Раздел индикации стандартного расхода газа. Данный раздел отображает мгновенный стандартный расход газа. При активных нештатных событиях типа «ТРЕВОГА» и «АВАРИЯ», а также при установленных подстановочных значениях расхода газа, индикация раздела изменится на «Qвозм».

2.7.4.3. Раздел «Дата прибора» (ДАТА)

Раздел индикации текущей даты СМТ-Комплекс-К.

2.7.4.4. Раздел «Переход в технологическое меню объёма» (МЕНЮ1)

Раздел перехода в технологическое меню объёма.

2.7.4.5. Раздел «Переход в технологическое меню» (МЕНЮ2)

Раздел перехода в технологическое меню.

2.7.5. Разделы технологического меню объёма

2.7.5.1. Раздел «Стандартный общий объём газа» (Vс.общ)

Раздел индикации стандартного общего объёма газа. Данный раздел отображает сумму стандартного и стандартного возмущённого объёмов газа.

Период обновления индикации – 2 секунды. Диапазон отображаемых значений от 0,0001 м³ до 99999999,9999 м³.

2.7.5.2. Раздел «Стандартный объём газа» (Vстанд)

Раздел индикации стандартного объёма газа. Данный раздел отображает объём газа, прошедший через СМТ-Комплекс-К, приведённый к стандартным условиям - температуре плюс 20 °С, давлению 101,3 кПа.

Период обновления индикации – 2 секунды. Диапазон отображаемых значений от 0,0001 м³ до 99999999,9999 м³.

2.7.5.3. Раздел «Стандартный возмущённый объём газа» (Vс.воз)

Раздел индикации возмущённого стандартного объёма газа. Данный раздел отображает стандартный объём газа с учетом подстановочных значений расхода газа при активных нештатных событиях типа «ТРЕВОГА» и «АВАРИЯ».

Период обновления индикации – 2 секунды. Диапазон отображаемых значений от 0,0001 м³ до 99999999,9999 м³.

2.7.6. Разделы технологического меню

2.7.6.1. Раздел «Предупреждения» (ПРЕДУП)

Раздел индикации активных нештатных событий, указывающих на нарушения в работе систем СМТ-Комплекс-К, не оказывающих влияние на метрологические характеристики. Описание кодов индикации предупреждений представлено в таблице 5.

Таблица 5 – коды индикации предупреждений

Код	Описание
П2	SIM-карта не установлена
П4	Элемент питания телеметрии не установлен
П5	Ёмкость элемента питания телеметрии менее 15%
П6	Ёмкость элемента питания телеметрии менее 10%
П7	Ёмкость элемента питания счётчика менее 15%
П8	Ёмкость элемента питания счётчика менее 10%
П9	Вскрыт батарейный отсек счётчика
П10	Открыт калибровочный замок
П11	Клапан закрыт
П13	Включена функция подсчёта стандартного возмущённого объёма с учётом подстановочных значений
П15	Ошибка определения среды измерения

2.7.6.2. Раздел «ТРЕВОГИ»

Раздел индикации активных нештатных событий, указывающих на нарушение условий эксплуатации СМТ-Комплекс-К, приводящих к временным нарушениям метрологических характеристик, при которых погрешность измерения стандартного объёма выше данных значений. Описание кодов индикации тревог представлено в таблице 6.

Таблица 6 – коды индикации тревог

Код	Описание
Т1	Реверсный поток газа
Т2	Расход газа за пределами рабочего диапазона
Т3	Температура газа за пределами рабочего диапазона
Т4	Температура окружающей среды за пределами рабочего диапазона
Т7	Ошибка определения среды измерения

2.7.6.3. Раздел «АВАРИИ»

Раздел индикации зафиксированных событий, указывающих либо на отказ систем СМТ-Комплекс-К, влияющих на метрологические характеристики СМТ-Комплекс-К, либо на попытки несанкционированного воздействия на измерительные системы СМТ-Комплекс-К. В режиме аварии СМТ-Комплекс-К к работе не допускается. Описание кодов индикации аварий представлено в таблице 7.

Таблица 7 – коды индикации аварий

Код	Описание
А1	Отказ измерительного модуля
А4	Вскрыт корпус отсчётного устройства

2.7.6.4. Раздел «Регистр предупреждений» (РЕГ.П)

Раздел индикации зафиксированных нештатных событий класса «ПРЕДУПРЕЖДЕНИЯ», произошедших ранее. Регистр предупреждений рекомендуется очищать перед вводом СМТ-Комплекс-К в эксплуатацию. Очистка регистра производится под уровнем доступа «Поставщик». Описание процедуры сброса подробно описано в разделе 4 «Техническое обслуживание».

2.7.6.5. Раздел «Регистр тревог» (РЕГ.Т)

Раздел индикации зафиксированных нештатных событий класса «ТРЕВОГИ», произошедших ранее. Регистр тревог рекомендуется очищать перед вводом СМТ-Комплекс-К в эксплуатацию. Очистка регистра производится под уровнем доступа «Поставщик». Описание процедуры сброса подробно описано в разделе 4 «Техническое обслуживание».

2.7.6.6. Раздел «Состав газа» (С.ГАЗА)

Раздел индикации обобщённого параметра состава газа (К-фактор), зависящего от плотности и теплоёмкости измеряемого газа. К-фактор показывает тип газа или смеси газов, находящихся в измерителе расхода газа. Параметры К-фактора указаны в таблице 8.

Таблица 8 – параметры К-фактора

Значение К-фактора	Описание газа
менее 30000	Легкие газы
от 30000 до 38000	Природный газ
от 38000 до 40960	Воздушная смесь газов
40960	Воздух
более 40960	Тяжёлые газы

2.7.6.7. Раздел «Температура газа» (Т.ГАЗА)

Раздел индикации температуры измеряемого газа, находящегося в измерителе расхода газа. Температура указана в градусах Цельсия. Период обновления индикации – 2 секунды.

2.7.6.8. Раздел «Температура окружающей среды» (Т.ОК.С)

Раздел индикации температуры окружающей среды в месте расположения электронного отсчётного устройства. Температура указана в градусах Цельсия. Период обновления индикации – 10 секунд.

2.7.6.9. Раздел «Время прибора» (ВРЕМЯ)

Индикация текущего времени СМТ-Комплекс-К.

2.7.6.10. Раздел «Режим работы телеметрии» (СВЯЗЬ1)

Раздел индикации текущего режима встроенного модуля телеметрии. Параметры отображения представлены в таблице 9

Таблица 9 – режимы встроенного модуля телеметрии

Режим телеметрии	Описание	Значение параметра
СУТОЧНЫЙ (1 раз в сутки)	В данном режиме прибор выходит на связь раз в сутки с заданным временем выхода	Время выхода в течение суток
ДЕКАДНЫЙ (1 раз в 10 дней)	В данном режиме прибор выходит на связь раз в декаду с указанием декады и времени выхода на заданный день	День в декаде (от 1 до 9) и время выхода на указанный день
МЕСЯЧНЫЙ (1 раз в месяц)	В данном режиме прибор выходит на связь раз в месяц с указанием дня месяца и времени выхода на заданный день	День в месяце (от 1 до 28) и время выхода на указанный день
СЕРВЕР (СЕР.)	В данном режиме прибор выходит на связь по установке с сервера	Указывается время до следующего выхода на связь

2.7.6.11. Раздел «Принудительный сеанс связи» (СВЯЗЬ)

Раздел индикации состояния модуля встроенной телеметрии и принудительного запуска сеанса связи. После очередного запланированного или принудительного сеанса связи состояние телеметрии сохраняется в данном разделе. Индикация после успешного сеанса связи представлена на рисунке 8.

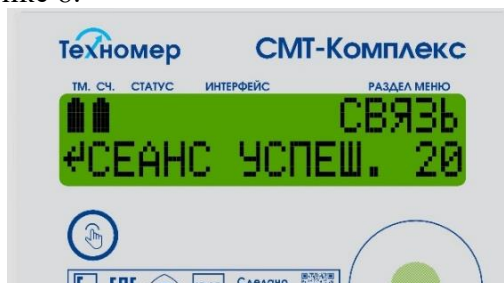


Рисунок 8 – Меню проверки телеметрии

Для принудительного запуска теста телеметрии необходимо нажать на клавишу управления в течение 6 секунд, находясь в разделе меню «СВЯЗЬ». После этого СМТ-Комплекс-К выполнит принудительный сеанс связи. В процессе выполнения сеанса связи на индикаторе будут отображаться этапы передачи данных.



Рисунок 9 – Индикация активного сеанса связи

При успешном сеансе связи на индикаторе будет отображена соответствующая надпись и показан уровень принимаемого сигнала.



Рисунок 10 – Индикация неуспешного сеанса связи

В случае неуспешного сеанса связи на индикаторе будет отображена соответствующая надпись и код ошибки. Коды ошибок модуля состоят из двух цифр с разделителем в виде точки. Первая цифра со знаком минус указывает на причину неуспешного сеанса связи, вторая цифра - на этап сбоя при сеансе связи. Коды ошибок, а также возможные диагностические действия для устранения ошибок представлены в таблице 10. В случае сохранения ошибок после выполнения действий по диагностике необходимо обратиться в сервисный центр или на завод-изготовитель за консультацией.

Таблица 10 – Коды ошибок модуля телеметрии

Код	Обозначение кода	Диагностические действия
Коды причины сбоя сеанса связи		
-1.1	Отсутствует питание на GSM-модуле	1. Проверить подключение элемента питания; 2. Проверить напряжение элемента питания (должно быть равным 3,6-3,4 В); 3. Если напряжение ниже указанного, заменить элемент питания и запустить принудительный сеанс связи.
-7.1	Элемент питания телеметрии не подключён	1. Проверить подключение элемента питания и повторно запустить принудительный сеанс связи.
-1.2	GSM-модуль не отвечает	1. Проверить подключение элемента питания; 2. Проверить напряжение элемента питания (должно быть равным 3,6-3,4 В); 3. Если напряжение ниже указанного, заменить элемент питания и запустить принудительный сеанс связи.
-2.2	Сбой данных при параметризации GSM-модуля	1. Запустить принудительный сеанс связи несколько раз, в случае сохранения ошибки - обратиться в сервисный центр или на завод-изготовитель за консультацией.

Продолжение таблицы 10

Код	Обозначение кода	Диагностические действия
-5.2 и -5.3	SIM-карта не установлена или неисправен разъём SIM- карты	1. Проверить наличие SIM-карты в разъёме; 2. Проверить корректность установки SIM-карты; 3. Вынуть и вставить SIM-карту несколько раз и запустить принудительный сеанс связи; 4. Заменить SIM-карту.
-6.2	SIM-карта не отвечает или заблокирована	1. Проверить работоспособность SIM-карты; 2. Проверить корректность установки SIM-карты; 3. Вынуть и вставить SIM-карту несколько раз и запустить принудительный сеанс связи; 4. Заменить SIM-карту.
-9.2 и -9.3	Ошибка PIN-кода	1. Проверить, что PIN-код отключён; 2. Заменить SIM-карту.
-1.3	Сбой данных при работе с SIM-картой	1. Запустить принудительный сеанс связи несколько раз; 2. Проверить работоспособность SIM-карты; 3. Заменить SIM-карту.
-2.3	SIM-карта неисправна (некорректный ответ на запрос ID)	1. Проверить работоспособность SIM-карты; 2. Проверить корректность установки SIM-карты; 3. Заменить SIM-карту.
-1.4 и -2.4	Сбой данных при регистрации в сети GSM	1. Запустить принудительный сеанс связи несколько раз; 2. Проверить работоспособность SIM-карты; 3. Заменить SIM-карту; 4. Проверить уровень принимаемого сигнала, в случае низкого уровня сигнала - подключить выносную антенну.
-1.5 и -2.5	Сбой данных при запросе уровня принимаемого сигнала сети GSM	
-1.6 и -2.6	Сбой данных при подключении услуг GPRS	
-1.7 и -2.7	Сбой данных при получении IP-адреса	
-1.8 и -2.8	Сбой данных при подключении к серверу	
-1.9 и -2.9	Сбой данных при обмене данными с сервером	
-3.6	Превышено время ожидания при подключении услуг GPRS	1. Запустить принудительный сеанс связи несколько раз; 2. Проверить баланс на SIM-карте; 3. Проверить уровень принимаемого сигнала, в случае низкого уровня сигнала - подключить выносную антенну; 4. Заменить SIM-карту.

Продолжение таблицы 10

-3.7	Превышено время ожидания при получении IP-адреса	<ol style="list-style-type: none"> 1. Запустить принудительный сеанс связи несколько раз; 2. Проверить настроечные параметры телеметрии (адрес сервера, параметры APN); 3. Проверить баланс на SIM-карте; 4. Проверить уровень принимаемого сигнала, в случае низкого уровня сигнала - подключить выносную антенну; 5. Заменить SIM-карту.
-3.8	Превышено время ожидания при подключении к серверу	
-4.8	Превышено время ожидания ответа от сервера при запросе подключения	
-4.9	Превышено время ожидания ответа от сервера при обмене данными с сервером	
-0.10	Передача данных завершилась без подтверждения от сервера (данные переданы не полностью)	<ol style="list-style-type: none"> 1. Запустить принудительный сеанс связи несколько раз; 2. Проверить настроечные параметры телеметрии (адрес сервера, параметры APN); 3. Проверить уровень принимаемого сигнала, в случае низкого уровня сигнала - подключить выносную антенну; 5. Обратиться в техническую поддержку для проверки актуальности ПО на сервере.

2.7.6.12. Раздел «Остаточная ёмкость элемента питания счётчика» (БАТ.СЧ)

Индикация остаточной ёмкости электрического заряда батареи измерительной зоны СМТ-Комплекс-К. Ёмкость указана в процентах.

2.7.6.13. Раздел «Остаточная ёмкость элемента питания телеметрии» (БАТ.ТМ)

Индикация остаточной ёмкости электрического заряда батареи встроенной телеметрии СМТ-Комплекс-К. Ёмкость указана в процентах.

2.7.6.14. Раздел «Серийный номер прибора» (СЕР.#)

Индикация индивидуального серийного номера СМТ-Комплекс-К. Номер присваивается заводом-изготовителем при выпуске из производства и фиксируется в паспорте СМТ-Комплекс-К.

2.7.6.15. Раздел «Версия программного обеспечения» (ВЕР.ПО)

Индикация номера версии программного обеспечения. Номер до точки указывает на метрологически значимую часть ПО, номер после точки - на метрологически незначимую часть ПО.

2.7.6.16. Раздел «Контрольная сумма программного обеспечения» (К.СУММ)

Индикация контрольной суммы метрологически значимой части программного обеспечения СМТ-Комплекс-К. Контрольная сумма должна быть равной значению, указанному в паспорте СМТ-Комплекс-К и описании типа средств измерений.

2.7.6.17. Раздел «Дата поверки» (ПОВЕР1)

Индикация даты первичной поверки, проведенной уполномоченным поверителем Центра стандартизации и метрологии. Дата текущей поверки должна совпадать с датой, указанной в паспорте СМТ-Комплекс-К.

2.7.6.18. Раздел «Дата следующей поверки» (ПОВЕР2)

Индикация даты следующей поверки. Дата рассчитывается с учётом межповерочного интервала относительно даты текущей поверки. Межповерочный интервал СМТ-Комплекс-К – 6 лет.

2.7.6.19. Раздел «Тест индикатора»

Меню тестирования всех сегментов индикатора.

2.7.7. Оптический интерфейс

Оптический интерфейс СМТ-Смарт-К является резервным каналом связи (в случае выхода из строя встроенного модуля телеметрии) и предназначен для считывания архивных данных на персональный компьютер, изменения настроечных параметров счетчика, а также для управления встроенным запорным клапаном счетчика.

Для работы с оптическим интерфейсом СМТ-Смарт-К необходимо использовать кабель адаптер оптический КАО-USB производства ООО «Техномер» (дополнительную информацию уточняйте на сайте или по телефону ООО «Техномер»).

Считывание данных, а также изменение параметров уровня доступа «Поставщик» может производиться только через ПО «Газсеть: Стандарт». После считывания данных возможно формирование отчетов потребления посредством программного модуля «Анализ данных» входящий в состав ПО «Газсеть: Стандарт».

Проведение сервисных работ в рамках пусконаладочных работ (далее ПНР), открытие/закрытие встроенного отсечного клапана, диагностике и обслуживании счетчика газа выполняется с помощью ПО «Газсеть: Сервис». Данное ПО является специализированным и предоставляется только авторизованным сервисным центром.

Любое изменение параметров фиксируется в счетчике газа с привязкой к лицензионному ключу программного комплекса «Газсеть».

Дополнительную информацию, касающуюся работы с ПК «Газсеть» уточняйте в руководстве пользователе ПК «Газсеть».



Рисунок 11 – считывание данных по оптическому интерфейсу при помощи КАО-USB

2.7.8. Проводной интерфейс

В батарейном отсеке счетчика располагается разъем для подключения счётчика к внешней телеметрии через проводной интерфейс RS485. Кроме этого, есть возможность обеспечить блок внешним питанием.

В качестве внешней телеметрии рекомендуется использовать цифровой коммуникационный блок БПЭК-03/ЦК или другой блок серии БПЭК-ЦК производства ООО «Техномер». Схема подключения блока представлена на рисунке 13.

При подключении внешнего питания на счетчике изменится индикация, вместо индикации батареи счетчика (БАТ.СЧ) появится индикатор «Вилка», который говорит о обеспечении внешнем питанием. При этом батареи счётчика не разряжаются (кроме батареи встроенной телеметрии). В архиве телеметрии счетчика появится запись «подключение внешнего питания». Пример индикации представлен на рисунке 12.

При опросе по интерфейсу RS485 на счётчике будет индикация символа «ИЗ» в разделе индикации «Интерфейс». В архиве телеметрии счетчика появится запись «подключение питания интерфейса RS485». Пример индикации представлен на рисунке 12.

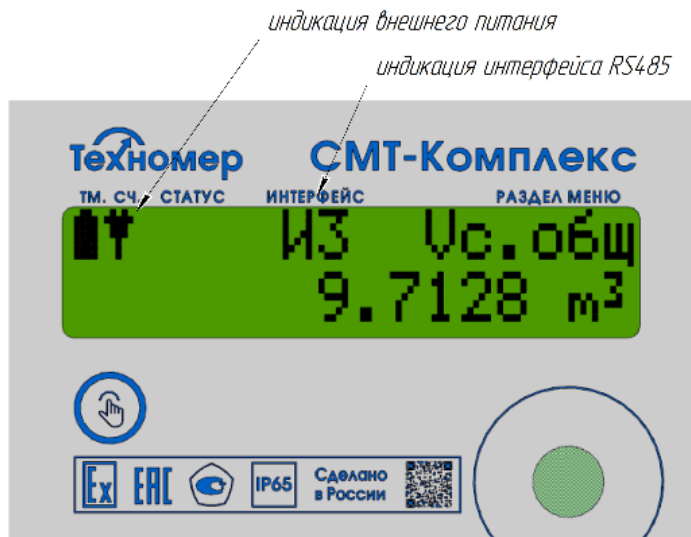
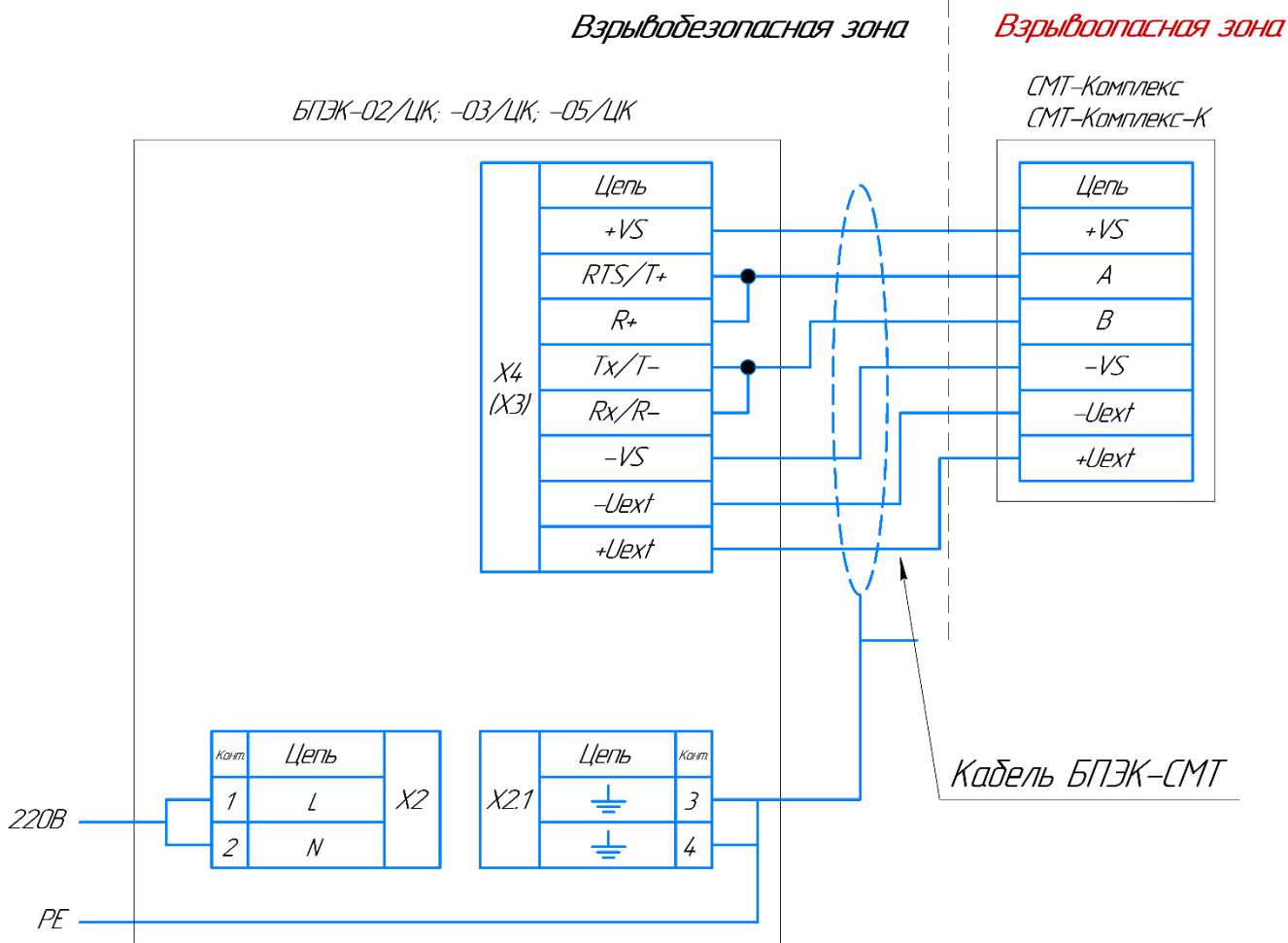


Рисунок 12 – индикация подключения внешнего питания и активности интереса RS485



Подключение кабеля к СМТ-Комплекс выполняется через быстросъемную колодку

Подключение кабеля к БПЭК выполняется через винтовую колодку

Длина кабеля между БПЭК и СМТ-Комплекс при подключении по RS485 не более 1000 м.

Соединение вести кабелем с сечением провода не менее 0,25 мм²

Для соединения рекомендуется применять кабель БПЭК-СМТ производства ООО "Техномер"

Рисунок 13 – схема подключения СМТ-Комплекс-К к БПЭК-03/ЦК

2.7.9. Уровни доступа

С целью защиты от преднамеренного или случайного изменения параметров СМТ-Смарт-К встроенное программное обеспечение счётчика предусматривает три уровня доступа к изменяемым параметрам. Все доступные к изменению параметры, а также уровни доступа и программное обеспечение представлены в таблице 14.

Внимание!

При вводе счётчика в эксплуатацию поставщику газа настоятельно рекомендуется сменить код уровня доступа «Поставщик» с целью защиты несанкционированного изменения параметров. Изменение кода замка поставщика производится с помощью программного обеспечения «Газсеть: Стандарт» под уровнем доступа «Поставщик». По умолчанию код замка поставщика – 000000.

В случае утери кода необходимо обратиться в авторизованный сервисный центр или на завод изготовитель для сброса утерянного кода и установки нового.

Таблица 14 – разграничение изменяемых параметров уровнями доступа

Параметр	Уровень доступа	Программное обеспечение
Дата/время	Поставщик	Газсеть: Стандарт/Экстра
Подстановочные значения		
Очистка истории (регистра) предупреждений		
Очистка истории (регистра) тревог		
Открытие/закрытие клапана		
Код замка поставщика	Производитель (сервис)	Газсеть: Сервис
Параметры управления клапаном		
Параметры телеметрии (передачи данных)		
Замена элемента питания	Калибровочный	Производственное ПО
Производственные параметры		

2.7.10. Архивные данные

Общая структура архивных данных СМТ-Комплекс-К представлена на рисунке 14

Рисунок 14 – структура архивных данных СМТ-Комплекс-К



2.7.10.1. Интервальный архив

Интервальный архив предназначен для хранения данных потребления, а также данных о нештатных событиях при их возникновении и по окончании. Архив предусматривает интервальные записи с периодом 1 час на начало каждого часа и записи статусных событий (данные о нештатных событиях). Глубина архива – 10000 записей (≈1 год).

При формировании интервальных записей записывается стандартный объём газа нарастающим итогом, среднее за час значение температуры газа и окружающей среды. При записи статусных значений записываются текущие измеренные значения.

Структура архива:

- номер архивной записи;
- дата и время;
- стандартный объём газа нарастающим итогом;
- средняя за час температура газа;
- средняя за час температура окружающей среды;
- обобщённый состав газа (К-фактор);
- системный статус;

- статус предупреждений;
- статус тревог;
- статус аварий;
- код активного события.

2.7.10.2. Суточный архив

Суточный архив предназначен для хранения данных потребления, а также данных о нештатных событиях при их возникновении в течение суток. Архив предусматривает интервальные записи с периодом 1 сутки на «Начало газового дня». Параметр «Начало газового дня» возможно перенастроить (по умолчанию 10:00). Глубина архива – 2500 записей (~6 лет).

Структура архива:

- номер архивной записи;
- дата и время;
- стандартный объём газа нарастающим итогом;
- средняя за сутки температура газа;
- средняя за сутки температура окружающей среды;
- обобщённый состав газа (K-фактор);
- системный статус;
- статус предупреждений;
- статус тревог;
- статус аварий.

2.7.10.3. Архив изменений

Архив изменений предназначен для контроля и хранения данных обо всех изменениях настраиваемых параметров СМТ-Комплекс-К. Архив предусматривает фиксацию значений до и после изменения, состояния замков уровня доступа, источника изменения, а также фиксацию программного обеспечения, откуда было произведено изменение. Глубина архива – 1100 записей.

2.7.10.4. Архив телеметрии

Архив телеметрии предназначен для логирования процесса работы встроенного модуля телеметрии, а также фиксирует начало и окончание активности оптического интерфейса. Архив предусматривает фиксацию начала и окончания сессий телеметрии, состояния процесса телеметрии и кодов ошибок телеметрии. Глубина архива – 1500 записей.

2.7.10.5. Архив системный

Архив системный предназначен для фиксации сервисной информации, указывающей на сбой аппаратных систем и программного обеспечения СМТ-Комплекс-К. Глубина архива – 1100 записей.

2.7.11. Работа встроенного запорного клапана

Управление встроенным запорным клапаном может осуществляться локально (в присутствии специалиста от поставщика газа при помощи сервисного ПО), удалённо (с сервера поставщика газа), а также СМТ-Комплекс-К может сам принимать решение о закрытии клапана в автоматическом режиме (при включённой функции) по мере обнаружения нештатных событий. Каждое изменение состояния клапана сопровождается записью соответствующего события в архив и сеансом связи для передачи актуального состояния запорного клапана на сервер. Закрытие клапана сопровождается событием (предупреждением) «П11», при открытии клапана событие завершается. При открытии клапана предусмотрена процедура проверки утечки газа. Клапан не может быть открыт, если во время проверки общий стандартный объём газа изменится на 0,0001 м³.

При закрытии клапана по заданию с сервера или в автоматическом режиме открыть клапан возможно только в присутствии контролёра, который при совместной работе с диспетчером выполняет процедуру открытия клапана.

Процедура открытия клапана:

- контролёр (представитель поставщика газа) проверяет счётчик газа и газовое оборудование на предмет нештатных событий и утечек газа;
- информирует оператора о необходимости создать задание на открытие клапана;
- оператор создает задание на открытие клапана на пульте диспетчера;
- контролёр запускает на счётчике внеочередной сеанс связи с клавиши управления;
- при выходе на связь счётчик получает задание на открытие клапана с проверкой утечки газа;
- при отсутствии утечки газа клапан открывается;
- при выявлении утечки СМТ-Комплекс-К повторяет процедуру 3 раза и регистрирует ошибку о выявлении утечки газа. В данной ситуации необходимо повторно проверить оборудование и запустить внеочередной сеанс связи с клавиши управления для повторного открытия клапана с сервера.

Процедура закрытия клапана:

- оператор сервера поставщика газа создаёт задание на закрытие клапана;
- СМТ-Комплекс-К при очередном сеансе связи выполняет задание на закрытие клапана;
- после закрытия клапана счётчик контролирует изменение накопленного стандартного общего объёма газа. Если объём меняется на $0,0001 \text{ м}^3$, СМТ-Комплекс-К повторно закрывает клапан. Предусмотрено 10 повторных попыток закрытия клапана. Если после 10-й попытки накопленный объём газа меняется, счётчик регистрирует ошибку закрытия клапана и запускает внеочередной сеанс связи.

2.7.11.1. Функции управления клапаном в стандартном режиме (режим автоматического управления клапаном отключён)

- Закрытие клапана
Клапан может быть закрыт по заданию с сервера или с помощью оптического интерфейса;
- Открытие клапана
Клапан может быть открыт по заданию с сервера или с помощью оптического интерфейса при условии закрытия клапана по оптическому интерфейсу. При закрытии клапана с сервера его открытие с помощью оптического интерфейса недоступно.
- Проверка утечки газа при открытии клапана
СМТ-Комплекс-К проверяет наличие утечки газа при каждой попытке открытия клапана.

2.7.11.2. Функции управления клапаном в режиме автоматического управление клапаном

- Закрытие клапана
Клапан может быть закрыт по заданию с сервера или с помощью оптического интерфейса. Закрытие клапана сопровождается записью предупреждения «П11» в интервальный архив.
- Открытие клапана
Клапан может быть открыт по заданию с сервера или с помощью оптического интерфейса при условии закрытия клапана по оптическому интерфейсу. При закрытии клапана с сервера его открытие с помощью оптического интерфейса недоступно. При закрытии клапана в автоматическом режиме открыть клапан возможно только по заданию с сервера и в присутствии контролёра (с запуском принудительного сеанса связи с клавиши управления).
- Проверка утечки газа при открытии клапана
СМТ-Комплекс-К проверяет наличие утечки газа при каждой попытке открытия клапана.
- Закрытие клапана при регистрации обратного потока газа
При регистрации обратного потока газа ($Q < -0,1Q_{\text{макс}}$) счётчик регистрирует тревогу «Т1», а клапан автоматически закрывается, если тревога действовала в течение установленного времени (по умолчанию 15 минут). После закрытия

клапана выполняется внеочередной сеанс связи.

- Закрытие клапана при превышении максимального расхода газа
При превышении максимально допустимого расхода газа ($Q > Q_{\text{макс}}$) СМТ-Комплекс-К регистрирует тревогу «Т2», а клапан автоматически закрывается, если тревога действовала в течение установленного времени (по умолчанию один месяц). После закрытия клапана выполняется внеочередной сеанс связи.
- Закрытие клапана при разряде элементов питания
При разряде элементов питания счётчика или элемента питания встроенного модуля телеметрии ниже 15 % остаточной ёмкости СМТ-Комплекс-К фиксирует предупреждение «П5» или «П7», клапан при этом не закрывается.
При достижении уровня ниже 10 % остаточной ёмкости счётчик фиксирует предупреждения «П6» или «П8», а клапан автоматически закрывается. После закрытия клапана выполняется внеочередной сеанс связи.
- Закрытие клапана при вскрытии батарейного отсека
При вскрытии батарейного отсека СМТ-Комплекс-К фиксирует предупреждение «П9», а клапан автоматически закрывается. После закрытия клапана выполняется внеочередной сеанс связи.
- Закрытие клапана при отключении батареи телеметрии
При отключении батареи телеметрии СМТ-Комплекс-К фиксирует предупреждение «П4», а клапан автоматически закрывается.
- Закрытие клапана при отключении SIM-карты
При деинсталляции SIM-карты из держателя СМТ-Комплекс-К фиксирует предупреждение «П2», а клапан автоматически закрывается.
- Закрытие клапана при попытке вскрытия корпуса электронного отсчётного устройства.
При вскрытии корпуса электронного отсчётного устройства счётчик фиксирует аварию «А4», а клапан автоматически закрывается. При активной аварии «А4» клапан не может быть открыт.
Сбросить аварию может только завод-изготовитель или авторизованный сервисный центр.

Для отображения всех состояний клапана, а также процесса анализа утечки газа при открытии клапана, в основном меню СМТ-Комплекс-К предусмотрен раздел «Состояние запорного клапана» (КЛАПАН). Описание состояний клапана представлено в таблице 11.

При активации функции «Автоматическое управление клапаном» на дисплее СМТ-Комплекс-К в разделе меню «КЛАПАН» будет отображена надпись «А-УПР. ВКЛ» (при открытом клапане).

Таблица 11 – описание состояний клапана

Состояние клапана	Индикация	Код состояния
Клапан закрыт. Команда с сервера	«ЗАКРЫТ С СЕРВЕРА»	0
Клапан открыт	«ОТКРЫТ»	1
Клапан закрыт. Реверсный поток газа	«ЗАКРЫТ РЕВЕР.ПОТ»	2
Клапан закрыт. Превышение максимального расхода газа	«ЗАКРЫТ Q>Q _{макс} »	3
Клапан закрыт Утечка газа	«ЗАКРЫТ УТЕЧ.ГАЗА»	4
Резерв		5
Неопределённое состояние	«НЕ ОПРЕДЕЛЕН»	6
Клапан закрыт. Команда с оптического интерфейса	«ЗАКРЫТ С ОПТ.ИНТ»	7
Переходное состояние открытия клапана	«ПРОВ.УТЕЧ.#1 120» где # - номер попытки открытия клапана, 120 - время проверки утечки (в секундах)	8
Переходное состояние закрытия клапана	«ЗАКРЫТИЕ»	9
Резерв		10
Клапан закрыт. Отключена батарея модуля телеметрии	«ЗАКРЫТ НЕТ БАТ»	11
Клапан закрыт. Отключена SIM-карта	«ЗАКРЫТ НЕТ SIM»	12
Клапан закрыт. Открыт корпус отсчётного устройства	«ЗАКРЫТ ОТКР.КОРП»	13
Резерв		14
Клапан закрыт. Ёмкость элемента питания ниже 10 %	«ЗАКРЫТ БАТ<10%»	15
Клапан закрыт. Открыт батарейный отсек	«ЗАКРЫТ БАТ.ОТСЕК»	16
Резерв		17
Резерв		18
Ошибка закрытия клапана	«ОШИБКА ЗАКР.КЛАП»	19

3. ПУСКО-НАЛАДОЧНЫЕ РАБОТЫ, МОНТАЖ И ВВОД В ЭКСПЛУАТАЦИЮ

После получения счётчика клиентом (заказчиком) прибор должен пройти следующие этапы:

- пуско-наладочные работы до ввода в эксплуатацию;
- монтаж счетчика в газовую сеть;
- ввод счётчика в эксплуатацию;
- пуско-наладочные работы в эксплуатации (при необходимости);
- вывод счетчика из эксплуатации случае внеочередной поверки или необходимости ремонта.

3.1. Пуско-наладочные работы

3.1.1. Под пуско-наладочными работами подразумевается оценка работоспособности счетчика и настройка параметров телеметрии для осуществления передачи данных на сервер сбора данных.

3.1.2. Пуско-наладочные работы могут выполняться как до введения счётчика в эксплуатацию, во время монтажа, так и после ввода в эксплуатацию.

3.1.3. Пуско-наладочные работы могут выполнять только представители поставщика газа, представители авторизованного сервисного центра или представители завода изготовителя.

3.1.3.1. Пуско-наладочные работы до ввода счётчика в эксплуатацию

Пуско-наладочные работы до ввода счётчика в эксплуатацию выполняют, как правило авторизованный сервисный центр или поставщик газа до монтажа счётчика газа в газовую сеть.

При выполнении пуско-наладочных работ до ввода счётчика в эксплуатацию необходимо:

- выполнить оценку технического состояния счётчика согласно раздела 3.5;
 - выполнить настройку параметров телеметрии прибора для правильной передачи данных на сервер сбор данных, возможные параметры для настройки:
 - режим передачи данных;
 - резервный интервал для резервных сеансов связи;
 - параметр управления алгоритмом автоматического переключения с режима передачи «суточный» на режим передачи «декадный» (при необходимости установить режим передачи «суточный» на постоянной основе);
 - адрес и IP порт основного сервера сбора данных;
 - ключ доступа к основному серверу (при необходимости);
 - адрес и IP порт резервного сервера сбора данных (при необходимости);
 - ключ доступа к резервному серверу (при необходимости);
 - APN адрес (при необходимости);
 - APN логин (при необходимости);
 - APN пароль (при необходимости);
 - PIN код SIM-карты (при необходимости).
 - установить SIM-карту (допускается установка SIM-карты на этапе монтажа счётчика или на этапе ввода счётчика в эксплуатацию)
 - выполнить тестовый сеанс связи и убедиться, что прибор вышел на связь;
 - сделать отметку в паспорте счётчика согласно требованиям паспорта.
- Требования к SIM-карте:
- SIM-карта должна быть формата mini-SIM (без вырезов под другие форматы).
 - SIM-карта должна быть активирована и иметь положительный баланс;
 - на SIM-карте должен быть подключен пакет услуг GPRS;
 - на SIM-карте должен быть отключен PIN-код;

Для обеспечения стабильной работы встроенного модуля телеметрии СМТ-Комплекс, в диапазоне температуры окружающей среды от минус 40°С до плюс 60°С необходимо устанавливать в устройство SIM-карту формата mini-SIM «M2M-термо».

Для обеспечения надежной работы SIM-карты перед вводом в эксплуатацию рекомендуется наклеить на нее дополнительный утолщающий стикер, идущий в комплекте поставки.

3.1.3.2. Пуско-наладочные работы после ввода счётчика в эксплуатацию

Выполнение пуско-наладочных работ после ввода счётчика в эксплуатацию выполняется аналогично п.3.1.3.1 «Пуско-наладочные работы до ввода счётчика в эксплуатацию», однако с одним дополнительным действием:

– необходимо выполнить оценку уровня принимаемого сигнала на месте эксплуатации.

3.2. Монтаж счётчика в газовую сеть

3.2.1. Ограничения при монтаже

3.2.1.1. Запрещается допускать к работе лиц, не прошедших инструктаж по технике безопасности, не изучивших эксплуатационную документацию на СМТ-Комплекс.

3.2.1.2. Запрещается проведение монтажных и демонтажных работ при наличии газа в трубопроводе.

3.2.1.3. Запрещается проведение сварочных работ при смонтированном СМТ-Комплекс в трубопроводе, на участке, где проводятся монтажные работы.

3.2.1.4. Запрещается использовать СМТ-Комплекс как шаблон при сварочных работах.

3.2.1.5. Запрещается монтировать СМТ-Комплекс над открытым пламенем. Поверхность СМТ-Комплекс не должна подвергаться нагреву выше плюс 60 °С.

3.2.1.6. Запрещается эксплуатировать СМТ-Комплекс в трубопроводе с избыточным давлением измеряемого газа, превышающим 15 кПа.

3.2.1.7. Запрещается проводить опрессовку газовой системы при установленном

СМТ-Комплекс избыточным давлением, превышающим 50 кПа.

3.2.1.8. Запрещается проводить замену элементов питания на элементы, не соответствующие маркировке и типу элементов, описанных в эксплуатационной документации.

3.2.1.9. Запрещается проводить замену элементов питания во взрывоопасных зонах.

3.2.2. Требования к монтажу

3.2.2.1. Монтаж СМТ-Комплекс следует выполнять согласно схемам, приведённым в Приложении Б.

3.2.2.2. Счетчик должен быть заполнен природным газом по ГОСТ 5542-2022 не позднее 14 календарных дней после монтажа в газовую сеть. Счетчик не должен быть присоединён к газовой трубе, которая не соединена с газовой сетью. При отсутствии возможности заполнить счетчик природным газом при монтаже или через 14 календарных дней после монтажа требуется смонтировать счётчик, согласно приложению Б, рисунок Б2 с применением кранов до и после счётчика. Краны должны быть перекрыты до момента пуска газа в газовый счётчик.

3.2.2.3. При монтаже вне помещений СМТ-Комплекс следует устанавливать в защитном шкафу или под навесом, обеспечивающим защиту от внешних атмосферных осадков и прямых солнечных лучей.

3.2.2.4. В отапливаемых помещениях (с температурой внутри помещения выше

плюс 5 °С) СМТ-Комплекс может устанавливаться как на горизонтальных, так и вертикальных участках трубопровода.

3.2.2.5. Вне помещений, а также в неотапливаемых помещениях (с температурой внутри помещения ниже плюс 5 °С) СМТ-Комплекс следует устанавливать только на горизонтальных участках газопровода. Допускается установка счетчика вне отапливаемого помещения в вертикальном положении для замены ранее установленного счётчика газа с использованием КМЧ (без сварочных работ) и условия обеспечения длительности завоздушивания газопровода при монтажных работах не более 14 календарных дней.

3.2.2.6. Место установки СМТ-Комплекса на трубопроводе следует выбирать так, чтобы избежать скопления конденсата внутри измерительной части СМТ-Комплекса.

3.2.2.7. Место установки СМТ-Комплекса на трубопроводе следует выбирать так, чтобы предохранить его от ударов, производственной вибрации, механических воздействий.

3.2.2.8. Направление потока газа через СМТ-Комплекс при монтаже на горизонтальном участке может быть как слева-направо, так и справа-налево, а при монтаже на вертикальном участке может быть как сверху-вниз, так и снизу-вверх.

3.2.2.9. При монтаже СМТ-Комплекса прямые участки до и после СМТ-Комплекса не требуются.

3.2.2.10. При монтаже СМТ-Комплекса на трубопроводе сетей газопотребления рекомендуется использовать комплекты монтажных частей (КМЧ) завода-изготовителя, прошедшие испытания на прочность и герметичность.

3.2.2.11. При монтаже СМТ-Комплекса не предъявляются какие-либо требования к величине условного диаметра (ДУ) трубопровода, к величине не соосности

СМТ-Комплекса и трубопровода, а также к степени не круглости трубопровода и наличия уступов в местах соединения счётчика и трубопровода.

3.2.2.12. При монтаже СМТ-Комплекса расстояние от газоиспользующих приборов не регламентируется.

3.2.2.13. При монтаже СМТ-Комплекса не требуется установка дополнительных фильтров при условии соответствия природного газа требованиям ГОСТ 5542-2022.

3.2.2.14. При монтаже СМТ-Комплекса необходимо применять графитовую (или иную антикоррозийную) смазку в резьбовых соединениях.

3.2.2.15. При монтаже СМТ-Комплекса момент усилия затяжки резьбовых соединений должен составлять 30-35 Нм.

3.2.3. Монтаж

3.2.3.1. Монтаж должны проводить только лица являющийся представителями газораспределительной организации либо иной организации имеющие право на выполнение данных работ, в соответствии с разделом 3.2 настоящего руководства по эксплуатации.

3.2.3.2. Перед монтажом необходимо выполнить оценку технического состояния согласно раздела 3.5.

3.2.3.3. При монтаже необходимо проверить совпадение направления потока газа в газовой трубе с направлением, указанным на корпусе измерителя газа СМТ-Комплекса.

3.2.3.4. Смонтировать СМТ-Комплекс в газовую сеть.

3.2.3.5. Плавно, исключая пневматический удар, заполнить рабочую полость СМТ-Комплекса природным газом, используя газовый вентиль, расположенный перед СМТ-Комплексом.

3.2.3.6. Проверить герметичность соединений.

- 3.2.3.7. Проверить работоспособность СМТ-Комплекса на месте эксплуатации.
- 3.2.3.8. Задать расход газа газовым прибором, установленным после СМТ-Комплекса (включённая газовая плита, котёл либо другой прибор, установленный после СМТ-Комплекса).
- 3.2.3.9. Проверить наличие индикации мгновенного расхода газа в основном меню СМТ-Комплекса при потреблении газа газовым прибором, установленным после СМТ-Комплекса.
- 3.2.3.10. Проверить нарастание накопленного объёма при потреблении газа.
- 3.2.3.11. При отсутствии индикации мгновенного расхода или нарастания накопленного объёма проверить соответствие монтажа СМТ-Комплекса с направлением потока газа.
- 3.2.3.12. При верном монтаже, но отсутствии индикации мгновенного расхода или увеличения накопленного объёма обратиться в региональный сервисный центр или на завод-изготовитель.
- 3.2.3.13. Счётчик должен быть опломбирован согласно раздела 3.3.4 (допускается опломбировка на этапе ввода в эксплуатацию).
- 3.2.3.14. Сделать отметку в паспорте счётчика согласно требованиям паспорта.

3.3. Ввод счётчика в эксплуатацию

- 3.3.1. Под вводом в эксплуатацию подразумевается официальное признание счётчика годным к работе, в результате которого на основании его показаний будет производиться расчёт платы за потребленный газ.
- 3.3.2. Ввод счётчика в эксплуатацию могут выполнять только представители поставщика газа.
- 3.3.3. Перед вводом счётчика в эксплуатацию должна быть выполнена оценка технического состояния счётчика согласно раздела 3.5.
- 3.3.4. Счётчик должен быть опломбирован согласно раздела 3.3.4 (допускается опломбировка на этапе монтажа).
- 3.3.5. Сделать отметку в паспорте счётчика согласно требованиям паспорта.

3.4. Пломбировка

Места установки контрольных пломб на СМТ-Комплекс-К представлены на рисунке 15.

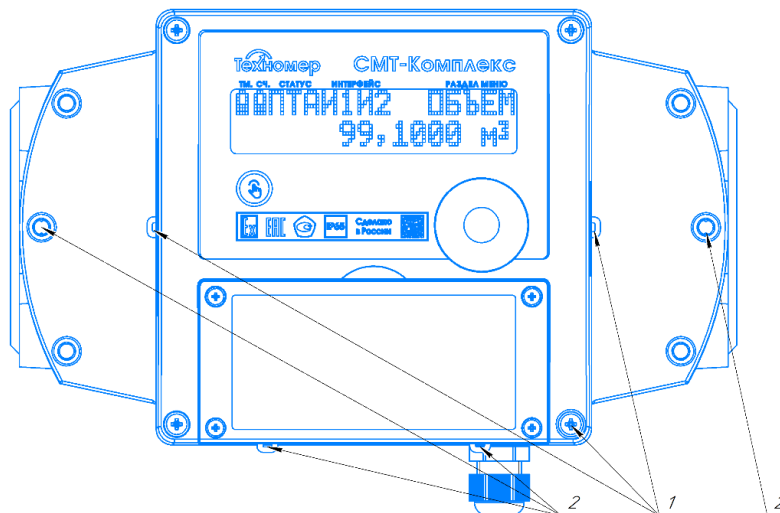


Рисунок 15 – Схема пломбировки СМТ-Комплекс-К

1 – места установки пломбы поверителя, 2 – места установки пломбы поставщика газа

Пломбировка пломбами поверителя предусматривает установку как навесных пломб, так и оттиска.

Пломбировка пломбами поставщика газа предусматривает ограничение доступа к входным и выходным фланцевым или штуцерным (для комплектов монтажных частей) соединениям, а также ограничение доступа к батарейному отсеку.

3.5. Оценка технического состояния счетчика газа

3.5.1. Оценка технического состояния счетчика газа должна выполняться на этапе пуско-наладочных работ до ввода в эксплуатацию, при монтаже или непосредственно при вводе счётчика в эксплуатацию.

3.5.2. Запрещается дальнейшее использование счётчика, не прошедшего хотя бы один пункт оценки технического состояния согласно таблице 11.

Таблица 12 – критерии оценки технического состояния СМТ-Комплекс перед монтажом

№	Критерии оценки	Действия по устранению неисправности
1	Внешний осмотр	
	1) Наличие сколов, вмятин и трещин на корпусе прибора. 2) Отсутствие или нарушение целостности защитных решеток на входе и выходе измерителя расхода газа СМТ-Комплекс .	Обратиться в региональный сервисный центр или на завод изготовитель.
2	Наличие эксплуатационной документации	
	1) Отсутствие паспорта на СМТ-Комплекс	Обратиться на завод-изготовитель для оформления дубликата паспорта на изделие.
3	Содержание паспорта	
	Отсутствие следующих отметок в паспорте СМТ-Комплекс : - серийный номер; - свидетельство о приемке; - свидетельство о поверке.	Обратиться в региональный сервисный центр или на завод изготовитель.
4	Соответствие серийного номера	
	1) Несовпадение серийного номера, указанного в паспорте с номером на корпусе СМТ-Комплекс. 2) Несовпадение серийного номера, указанного в паспорте с номером, отображаемым в технологическом меню СМТ-Комплекс.	Обратиться в региональный сервисный центр или на завод изготовитель.
5	Проверка отметок о поверке	
	1) Отсутствие пломбы ЦСМ. 2) Нарушение целостности пломбы ЦСМ. 3) Отсутствие сведений о результатах поверки средств измерений в Федеральном информационном фонде по обеспечению единства измерений (https://fgis.gost.ru/fundmetrology/cm/results) 4) Отсутствие отметки о поверке в паспорте.	Обратиться в учреждение, имеющее право на осуществление поверки, для проведения внеочередной поверки СМТ-Комплекс.
6	Проверка работоспособности электронных узлов	
	1) Отсутствие индикации на цифровом индикаторном табло. 2) Отсутствие реакции при нажатии на кнопку управления на лицевой панели. 3) Наличие индикации аварии А1 (код А1 – является индикацией отказа измерительного модуля СМТ-Комплекс)	Обратиться в региональный сервисный центр или на завод изготовитель. Обратиться в региональное представительство ЦСМ для внеочередной поверки СМТ-Комплекс
7	Проверка несанкционированных воздействий	
	1) Наличие индикации аварии А4 (код А4 – является индикацией вскрытия корпуса электронного отсчётного устройства). 2) Проверка индикации обобщённого состава газа (К-фактора). К-фактор непосредственно перед установкой в газовую сеть должен быть равен: К=40960 – Воздух. В противном случае возможно имело место несанкционированное воздействие на измеритель расхода газа.	Обратиться в региональный сервисный центр или на завод изготовитель для устранения неисправности. Обратиться в региональное представительство ЦСМ для внеочередной поверки

Счетчик газа микротермальный СМТ-Комплекс-К – Руководство по эксплуатации –

Редакция №9

Лист 42

3.6. Вывод счётчика газа из эксплуатации и демонтаж

3.6.1. Под выводом счётчика из эксплуатации подразумевается демонтаж или снятие прибора с учета, в результате которого его показаний больше не будет являться расчет основаниями платы за потребленный газ.

3.6.2. Вывод счетчика из эксплуатации выполняется при выявлении неисправностей или завершении поверки или по истечении назначенного срока службы.

3.6.3. При демонтаже счетчика необходимо:

- плавно закрыть вентиль перед СМТ-Комплекс;
- демонтировать СМТ-Комплекс из трубопровода;
- закрыть транспортными заглушками проточную часть СМТ-Комплекс;
- при необходимостиправки на диагностику и ремонт необходимо положить счетчик и паспорт на счётчик в транспортную тару, приложить необходимые рекламационный документы и отправить в сервисный центр и на завод изготовитель по предварительной договорённости.

4. ТЕХНИЧЕСКОЕ ОБСЛУЖИВАНИЕ

4.1. Текущее техническое обслуживание

4.1.1. К проведению технического обслуживания СМТ-Комплекс допускаются лица, прошедшие обучение и имеющие свидетельство на выполнение указанных работ и являющиеся представителями поставщика газа, авторизованного сервисного центра или завода-изготовителя.

4.1.2. При штатных условиях эксплуатации рекомендуется не реже одного раза в месяц проводить визуальный осмотр счётчика на предмет его работоспособности, а также наличия нештатных ситуаций.

4.1.3. При возникновении нештатных ситуаций, указывающих на нарушение работоспособности счетчика (аварии), а также при нештатных ситуациях, связанных с заменой элемента питания или установкой/заменой SIM-карты, необходимо обратиться в авторизованный сервисный центр, поставщику газа или заводу изготовителю.

4.1.4. Ремонт СМТ-Комплекс-К может производиться только заводом-изготовителем или авторизованным сервисным центром, имеющим право на проведение ремонтных работ.

4.1.5. Текущее техническое обслуживание производится с целью обеспечения надёжной работы СМТ-Комплекс-К, а также выявления нарушений условий эксплуатации или несанкционированных воздействий в период его эксплуатации.

4.1.6. Текущее техническое обслуживание рекомендуется проводить с периодом не менее 1-го раза в год или с другим периодом на усмотрение поставщика газа.

4.1.7. Текущее техническое обслуживание проводится согласно таблице 14.

Таблица 14 – Оценка технического состояния при текущем техническом обслуживании

Критерии оценки	Возможные действия по устранению неисправности
Проверка контрольных пломб	
Отсутствие либо нарушение целостности пломбы ЦСМ.	Дальнейшая эксплуатация невозможна. Необходимо обратиться к поставщику газа для фиксации данного события. Необходимо обратиться в региональное представительство ЦСМ для внеочередной поверки СМТ-Комплекс-К.
Нарушение целостности пломб поставщика газа на входном и/или выходном соединениях или на батарейном отсеке.	Необходимо обратиться к поставщику газа для фиксации данного события и принятия решения о дальнейшей эксплуатации СМТ-Комплекс-К.
Внешний осмотр лицевой панели управления	
1) Отсутствие индикации на цифровом индикаторном табло. 2) Отсутствие реакции при нажатии на кнопку управления на лицевой панели.	Обратиться в региональный сервисный центр или на завод-изготовитель за консультацией и для принятия решения о дальнейшей эксплуатации СМТ-Комплекс-К. Если принято решение о сдаче СМТ-Комплекс-К в ремонт - обратиться к поставщику газа для фиксации данного события.

Проверка встроенной телеметрии	
Проверку телеметрии необходимо проводить согласно пункту 2.7.6.11 настоящего РЭ	При выявлении неустраняемых неисправностей необходимо обратиться в службу технической поддержки ООО «Техномер» для принятия решения о дальнейшей эксплуатации СМТ-Комплекс-К. Если принято решение о сдаче СМТ-Комплекс-К в ремонт - обратиться к поставщику газа для фиксации данного события.
Проверка статуса нештатных ситуаций	
Проверка производится визуально на наличие активных и зафиксированных кодов событий в разделах меню СМТ-Комплекс-К «ПРЕДУПРЕЖДЕНИЯ», «ТРЕВОГИ», «АВАРИИ», а также в «РЕГИСТРЕ ПРЕДУПРЕЖДЕНИЙ» и «РЕГИСТРЕ ТРЕВОГ»	
<u>Примечание.</u> <i>Предварительная диагностика может быть проведена дистанционно при передаче данных в ПК «Газсет».</i>	
Наличие тревоги Т1. Код Т1 является индикацией наличия обратного потока не менее $0,1Q_{\max}$ в течение не менее 3-х минут.	Нарушены условия эксплуатации СМТ-Комплекс-К. Дальнейшая эксплуатация возможна при устранении причин нарушения условий эксплуатации. Для этого необходимо: 1) проверить условия эксплуатации СМТ-Комплекс-К на соответствие требованиям; 2) проверить правильность монтажа СМТ-Комплекс-К на соответствие требованиям; 3) проверить мощность и режимы работы газового оборудования, установленного после СМТ-Комплекс-К; 4) обратиться к поставщику газа за консультацией; 5) после устранения проблемы необходимо сбросить регистр тревог, Уровень доступа – «Поставщик».
Наличие тревоги Т2. Код Т2 является индикацией выхода максимального расхода газа $Q > Q_{\max}$ за пределы рабочего диапазона в течение не менее 3-х минут.	
Наличие тревоги Т3. Код Т3 является индикацией выхода температуры газа из рабочего диапазона - в течение не менее 30 минут при выходе измеренного значения температуры газа за диапазоны: $\text{минус } 30\text{ }^{\circ}\text{C} \leq T_{\text{газа}} < \text{минус } 25\text{ }^{\circ}\text{C}$ и $\text{плюс } 55\text{ }^{\circ}\text{C} < T_{\text{газа}} \leq \text{плюс } 60\text{ }^{\circ}\text{C}$ - в течение не менее 3-х минут при выходе измеренного значения температуры газа за диапазоны: $T_{\text{газа}} < \text{минус } 30\text{ }^{\circ}\text{C}$ и $T_{\text{газа}} > \text{плюс } 60\text{ }^{\circ}\text{C}$	
Наличие тревоги Т4. Код Т4 является индикацией выхода температуры окружающей среды из рабочего диапазона в течение не менее 30 минут при выходе измеренного значения температуры газа за диапазоны: $T_{\text{ок.ср}} < \text{минус } 40\text{ }^{\circ}\text{C}$ и $T_{\text{ок.ср}} > \text{плюс } 55\text{ }^{\circ}\text{C}$	
Наличие тревоги Т7. Код Т7 является индикацией кратковременного отказа измерительного модуля.	

Критерии оценки	Возможные действия по устранению неисправности
<p>Наличие аварии А1. Код А1 является индикацией отказа измерительного модуля СМТ-Комплекс-К.</p>	<p>Нарушена работа метрологически важных систем СМТ-Комплекс-К. Дальнейшая эксплуатация невозможна. Для устранения неисправностей необходим демонтаж СМТ-Комплекс-К с последующим ремонтом на заводе-изготовителе или в аккредитованном сервисном центре. После ремонта СМТ-Комплекс-К подлежит внеочередной метрологической поверке в ЦСМ.</p>
<p>Наличие аварии А4 Код А4 является индикацией вскрытия корпуса электронного отсчётного устройства.</p>	<p>Индикация А4 указывает на попытки несанкционированного вмешательства в конструкцию СМТ-Комплекс-К. Метрологически важные системы СМТ-Комплекс-К могут быть скомпрометированы. Дальнейшая эксплуатация невозможна. Необходимо обратиться к поставщику газа для фиксации данного события. Для проведения диагностики и устранения возможных неисправностей необходим демонтаж СМТ-Комплекс-К с последующим ремонтом на заводе-изготовителе или в аккредитованном сервисном центре. После диагностики или ремонта СМТ-Комплекс-К подлежит внеочередной метрологической поверке в ЦСМ.</p>

4.2. Замена элементов питания

Внимание!

При замене элементов питания требуется соблюдать тип и маркировку элементов, указанных в настоящем руководстве по эксплуатации. Несоблюдение данных требований является нарушением условий эксплуатации и нарушением условий взрывозащиты.

Запрещается производить замену элемента питания СМТ-Комплекс-К, установленного во взрывоопасной зоне.

4.2.1. Замена элемента питания встроенного модуля телеметрии должна быть выполнена при появлении хотя бы одного из указанных ниже событий:

- наличие предупреждений П5 и П6 отображаемого в технологическом меню счетчика;
- после периодической поверки счётчика;

4.2.2. Замена элементов питания могут выполнять только авторизованные сервисные центры или представители поставщика газа.

4.2.3. Замена элементов питания выполняется с помощью ПО «Газсеть: Стандарт» в редакции «Сервис».

4.2.4. После замены элементов питания проверьте раздел индикации остаточной емкости в технологическом меню СМТ-Смарт. Значение остаточной емкости элемента питания телеметрии должно измениться на 100%.

4.3. Сервисное техническое обслуживание

4.3.1. В случае необходимости ремонта или диагностики СМТ-Комплекс-К проводится сервисное техническое обслуживание.

4.3.2. Сервисное техническое обслуживание могут проводить только лица, являющиеся представителями авторизованного сервисного центра или завода-изготовителя.

4.3.3. Сервисное техническое обслуживание должно проводиться согласно специальным сервисным инструкциям.

4.3.4. При штатных условиях эксплуатации СМТ-Комплекс-К специальное техническое обслуживание счётчика не требуется.

4.4. Демонтаж

Демонтаж СМТ-Комплекс-К следует проводить в следующем порядке:

- плавно закрыть вентиль перед СМТ-Комплекс-К;
- демонтировать СМТ-Комплекс-К из трубопровода;
- закрыть транспортными заглушками проточную часть СМТ-Комплекс-К.

5. ТЕКУЩИЙ РЕМОНТ

5.1. СМТ-Комплекс-К является не ремонтируемым в эксплуатации изделием.

5.2. Ремонт СМТ-Комплекс-К может осуществляться только лицами, являющимися представителями авторизованного сервисного центра (при условии наличия допуска на проведение ремонтных работ) или завода-изготовителя.

6. УПАКОВКА

6.1. СМТ-Комплекс-К упакован в гофрокороб, позволяющий определить его типоразмер. Присоединительные отверстия СМТ-Комплекс-К закрыты транспортировочными защитными крышками.

6.2. Вместе с СМТ-Комплекс-К поставляется паспорт.

7. ХРАНЕНИЕ

7.1. Хранение СМТ-Комплекс-К в упаковке завода-изготовителя должно соответствовать условиям группы ВЗ по ГОСТ Р 52931-2008. при температуре окружающего воздуха от плюс 5 °С до плюс 40 °С и относительной влажности не более 95 % при температуре не более плюс 30 °С.

7.2. В помещении для хранения не должно быть пыли, паров кислот и щелочей, агрессивных газов и других вредных примесей, вызывающих коррозию конструктивных частей СМТ-Комплекс-К.

7.3. Во время хранения в память СМТ-Комплекс-К записывается информация об условиях окружающей среды с целью контроля условий хранения.

8. ТРАНСПОРТИРОВАНИЕ

8.1. Транспортирование СМТ-Комплекс-К, упакованного в транспортировочную тару завода-изготовителя, может производиться всеми видами крытых транспортных средств (авиационным - в герметизированных отсеках) в соответствии с правилами перевозки грузов, действующих на каждом виде транспорта.

8.2. Во время погрузо-разгрузочных работ и транспортирования упакованный СМТ-Комплекс-К не должен подвергаться резким ударам и воздействию атмосферных осадков.

8.3 Транспортирование СМТ-Комплекс-К должно соответствовать условиям группы ДЗ по ГОСТ Р 52931-2008: температура окружающего воздуха от минус 50 °С до плюс 50 °С; относительная влажность окружающего воздуха до 95 % при температуре плюс 35 °С.

9. ПОВЕРКА

9.1. Метрологическая поверка СМТ-Комплекс-К должна производиться в срок, указанный в паспорте на СМТ-Комплекс-К.

9.2. По истечении межповерочного интервала счетчик должен быть поверен. Счетчик поверяется по методике поверки, установленной при утверждении типа СИ или иной методике поверки, действие которой распространено на данный тип СИ приказом Росстандарта. Методика поверки устанавливает методику первичной, периодической и внеочередной поверки до ввода в эксплуатацию, после ремонта или модернизации и в процессе эксплуатации.

9.3. Поверка СМТ-Комплекс-К должна проводиться организациями, аккредитованными на право поверки согласно Федеральному закону №412-ФЗ «Об аккредитации в национальной системе аккредитации».

9.4. Межповерочный интервал СМТ-Комплекс-К – 6 лет.

Внимание! Перед началом периодической либо внеочередной поверки необходимо выполнить замену элемента питания телеметрии на новый вне зависимости от остаточной ёмкости старого элемента питания

10. ГАРАНТИИ ИЗГОТОВИТЕЛЯ

10.1. Расширенный гарантийный срок распространяется на счетчики, выпущенные со специальной конфигураций ПО с отметкой «СТМ100» (см. таблицу 1.1 паспорта счетчика) и гарантирует соответствие всех заявленных метрологических и технических характеристик, указанных в таблице 1 и 1.1, при выполнении требований, указанных в разделе 10.1. Расширенный гарантийный срок - 6 лет со дня первичной поверки. Для подтверждения выполнения требований раздела 10 завод-изготовитель или сервисный центр в праве использовать измеренные, архивные и другие данные счетчика. Завод-изготовитель или сервисный центр в праве отказать в расширенном гарантийном сроке, в одностороннем порядке на основании причин не предусмотренными требованиями раздела 10.1, но противоречащие требованиям эксплуатационной документации. При нарушении любого из перечисленных требований раздела 10.1 расширенный гарантийный срок не действует, а действует гарантийный срок.

10.1.1. При выполнении пуско-наладочных работ (ПНР) до ввода счётчика в эксплуатацию, которые должны выполняться в соответствии с руководством по эксплуатации ТМР.407282.002-06РЭ, в паспорте счётчика должен быть заполнен раздел 12.1. Должна быть указана дата и время проведения ПНР, ФИО лица выполнившего ПНР, наименование организации, которую представляет лицо, проводившее ПНР, наименование изменённых параметров. Отметка может не ставиться для счетчиков газа с значением параметра «Конфигурация ПО» отличным от «00», «99», «98». Для таких счётчиков ПНР выполнены на заводе-изготовителя по заказу клиента с согласованием конфигурации параметров программного обеспечения.

10.1.2. Счетчик должен быть смонтирован в газовую сеть в соответствии с требованиями руководства по эксплуатации ТМР.407282.002-06РЭ. После монтажа, лицо, выполнявшее монтаж, должно сделать отметку в паспорте счетчика согласно требованиям паспорта.

10.1.3. Счетчик должен быть введен (принят) в эксплуатацию, в соответствии с руководством по эксплуатации ТМР.407282.002-06 РЭ. После ввода в эксплуатацию, лицо, выполнявшее ввод в эксплуатацию, должно сделать отметку в паспорте счетчика согласно требованиям паспорта.

10.1.4. При выполнении пуско-наладочных работ (ПНР) во время эксплуатации, которые должны выполняться в соответствии с руководством по эксплуатации ТМР.407282.002-06 РЭ, в паспорте счётчика необходимо сделать отметку согласно требованиям паспорта. При выполнении ПНР удаленно (изменение параметров счётчика с пульта управления) или при отсутствии возможности внести отметку в паспорт, заводу-изготовителю или сервисному центру (при обращении в рамках рекламации) должно быть предоставлено официальное подтверждение в бумажном или электронном виде, в котором указан причина изменения параметров, дата и время изменения параметров, список изменённых параметров.

10.1.5. На месте эксплуатации счётчика должны быть обеспечены рабочие условия в соответствии с техническими характеристиками счётчика. Не допускается нарушений рабочих условий, предусмотренных техническими характеристиками счетчика.

10.1.6. Счетчик должен находиться в газовой среде (природный газ) с даты ввода в эксплуатацию до даты вывода счетчика из эксплуатации.

10.1.7. На месте эксплуатации должны быть обеспечены условия высокого (не ниже - 71dB (CSQ 21) уровня принимаемого сигнала сотовой связи. Высокий уровень сигнала должен обеспечиваться на протяжении всего периода эксплуатации начиная с даты ввода в эксплуатацию. Допускается выход за указанные значения уровня сигнала, но не более 20% от общего времени эксплуатации или от общего количества сеансов связи. Методика оценки уровня сигнала на месте эксплуатации указана в руководстве по эксплуатации ТМР.407282.002-06 РЭ.

10.1.8. Режим передачи данных на счетчике на должен быть установлен «декадный» или «месячный». При установке режима передачи данных «сервер» счётчику должны

быть установлены плановые сеансы связи не чаще чем 4 раза в месяц. Допускается временное включение режима передачи данных «суточный». В режиме «суточный» допускается суммарное время работы счетчика не более 14 календарных дней.

10.1.9. При выводе счётчика из эксплуатации в паспорте счётчика должны быть сделана отметка согласно требованиям паспорта. Должна быть указана дата и время вывода счетчика из эксплуатации, ФИО ответственного лица, наименование организации, которую представляет лицо, проводившее вывода счетчика из эксплуатации.

10.1.10. При выводе счётчика из эксплуатации в паспорте счётчика должны быть сделана отметка согласно требованиям паспорта.

10.2. Гарантийный срок распространяется на счетчик и гарантирует соответствие всех заявленных метрологических и технических характеристик, указанных в таблице 1 и таблице 1.1 кроме п.21, п.22. Гарантийный срок распространяется на счётчики при соблюдении требований руководства по эксплуатации ТМР.407282.002-06 РЭ. Гарантийный срок - 18 месяцев со дня ввода в эксплуатацию, но не более 24 месяцев со дня первичной поверки.

10.3. Изготовитель не несет гарантийных обязательств, в следующих случаях:

10.3.1. Не предъявлен паспорт в рамках рекламации.

10.3.2. Эксплуатация прибора выполнялась с нарушениями эксплуатационной документации.

10.3.3. При эксплуатации счетчика были нарушены пломбы изготовителя или пломбы поверителя.

10.3.4. При несанкционированном вмешательстве в конструкцию счётчика.

10.3.5. При несанкционированном изменении настраиваемых параметров счетчика.

10.3.6. В паспорте счетчика отсутствуют отметки о монтаже и вводе в эксплуатацию.

10.3.7. В случае выполнения пуско-наладочных работ лицами, которые не являются представителями авторизованного сервисного центра или представителями поставщика газа.

ПРИЛОЖЕНИЕ А
(обязательное)
ГАБАРИТНЫЕ РАЗМЕРЫ

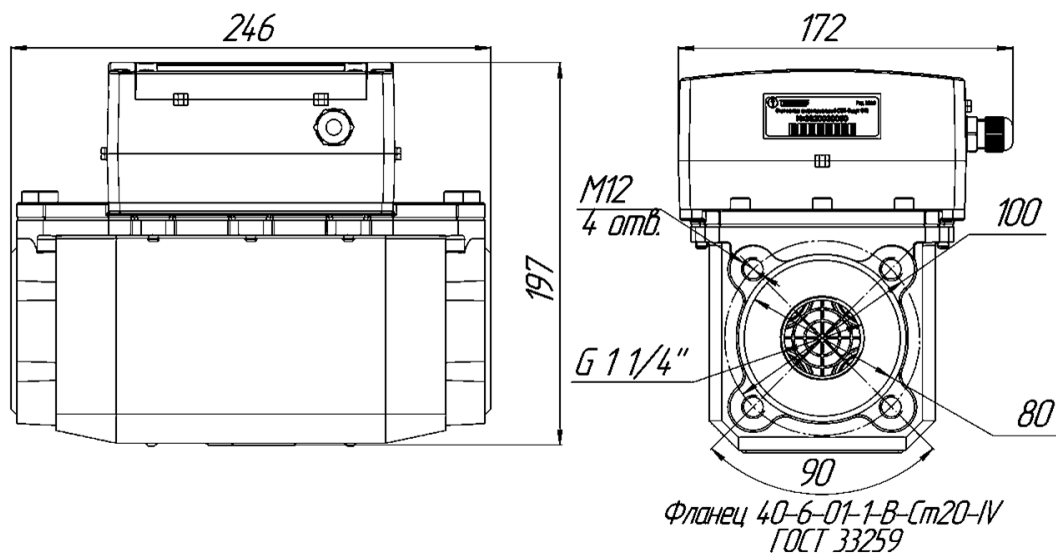


Рисунок А1 – габаритные размеры СМТ-Комплекс-К

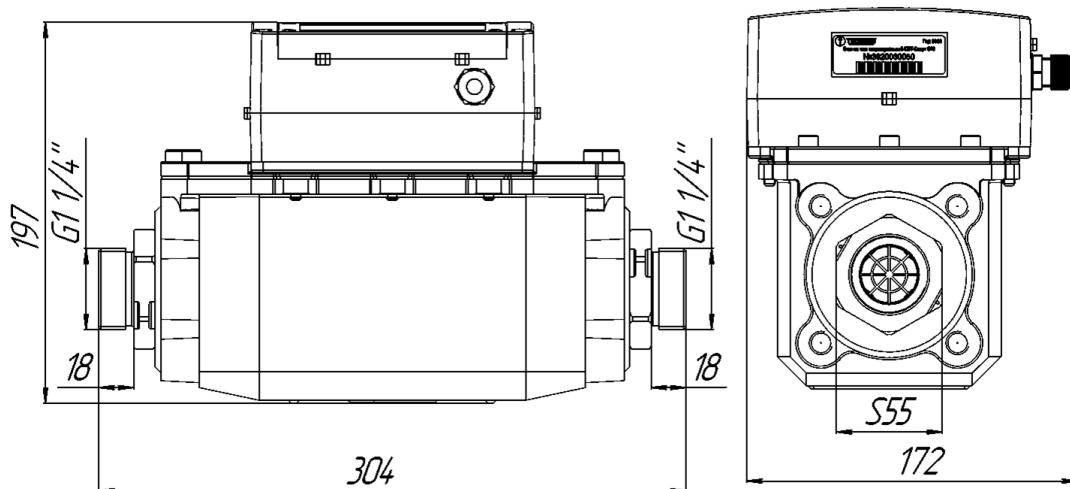


Рисунок А2 – габаритные размеры СМТ-Комплекс-К с соединительными штуцерами из комплектов монтажных частей КМЧ-К-20 и КМЧ-К-25

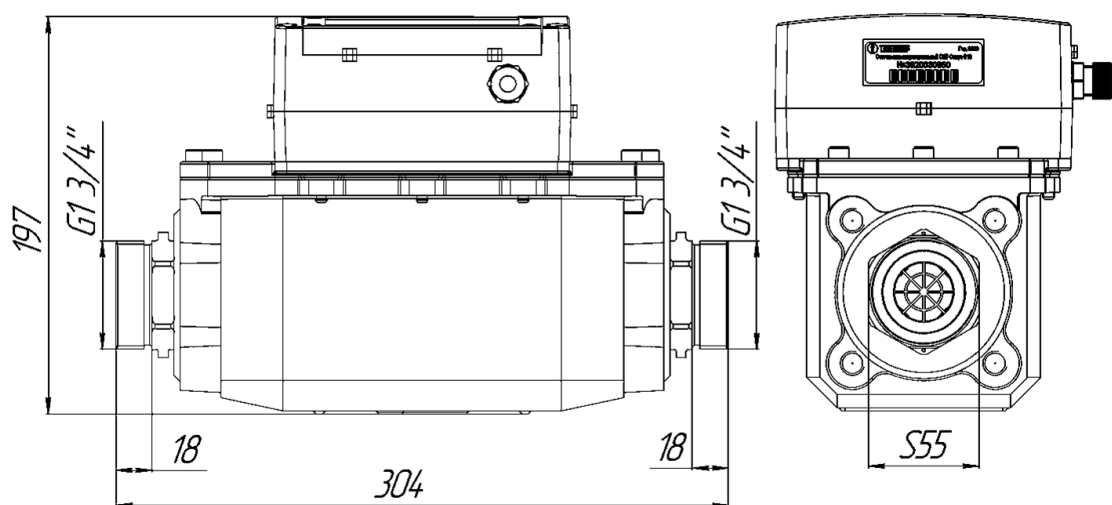


Рисунок А3 – габаритные размеры СМТ-Комплекс-К с соединительными штуцерами из комплектов монтажных частей КМЧ-К-32

ПРИЛОЖЕНИЕ Б
(обязательное)
СХЕМЫ МОНТАЖА

Варианты монтажа СМТ-Смарт с использованием всех видов КМЧ выпускаемых ООО «Техномер» представлены в документе «Типовые технические решения по монтажу счетчиков газовых СМТ». Данный документ располагается на сайте завода-изготовителя <https://tehномер.ru/> в разделе «Документация».

Б.1 Монтаж СМТ-Комплекс-К при вновь проектируемом узле учёта

Б.1.1 Монтаж СМТ-Комплекс-К в неотапливаемых помещениях

При монтаже вне помещения либо в неотапливаемом помещении (с температурой ниже плюс 5°С) СМТ-Комплекс-К следует устанавливать на горизонтальных участках газопровода с направлением потока газа слева-направо или справа-налево (допускается два варианта монтажа рис. Б1 и рис. Б2).

Допускается монтаж СМТ-Комплекс-К вне отапливаемого помещения в вертикальном положении при обеспечении подачи природного газа в газовую сеть (и в счётчик) в течение 2-х часов после монтажа. Например, при замене ранее установленного счётчика газа с использованием КМЧ (без сварочных работ).

СМТ-Комплекс-К следует устанавливать в защитном шкафу или под навесом, обеспечивающим защиту от внешних атмосферных осадков и прямых солнечных лучей.

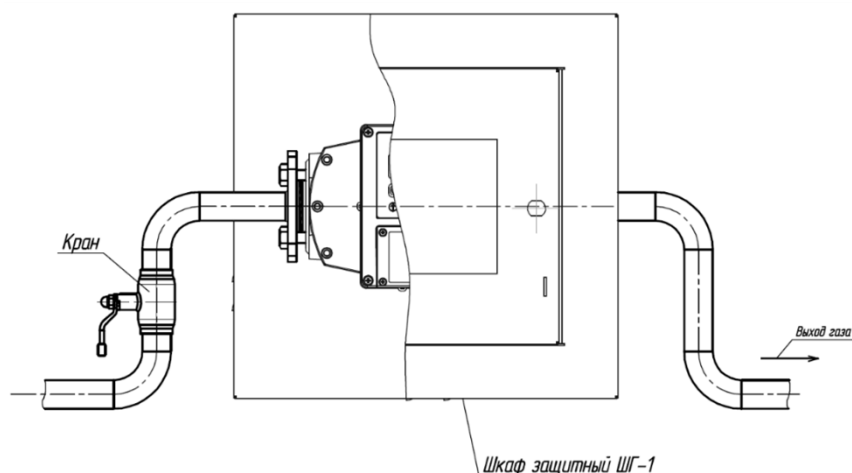


Рисунок Б1 –(вариант 1) пример монтажа СМТ-Комплекс-К в неотапливаемом помещении на горизонтальном участке газопровода

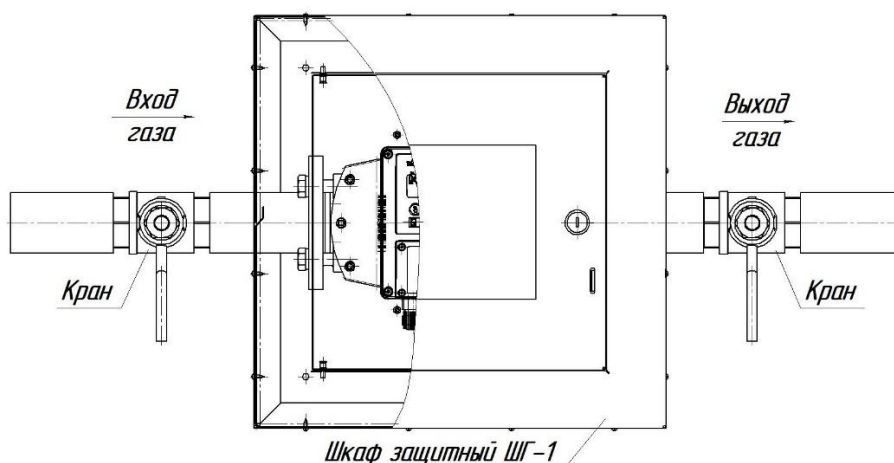


Рисунок Б2 –(вариант 2) пример монтажа СМТ-Комплекс-К в неотапливаемом помещении на горизонтальном участке газопровода

Внимание! При монтаже СМТ-Комплекс-К в неотапливаемом помещении на горизонтальном участке газопровода по варианту 2 (рис. Б2) краны на входе и на выходе должны быть в закрытом положении до пуска газа в систему газопровода.

Б.1.2 Монтаж СМТ-Комплекс-К в отапливаемых помещениях

При монтаже СМТ-Комплекс-К в отапливаемых помещениях (с температурой внутри помещения выше плюс 5°C) допускается установка как на горизонтальных, так и на вертикальных участках газопровода с направлением потока газа слева-направо, справа-налево, сверху-вниз и снизу-вверх

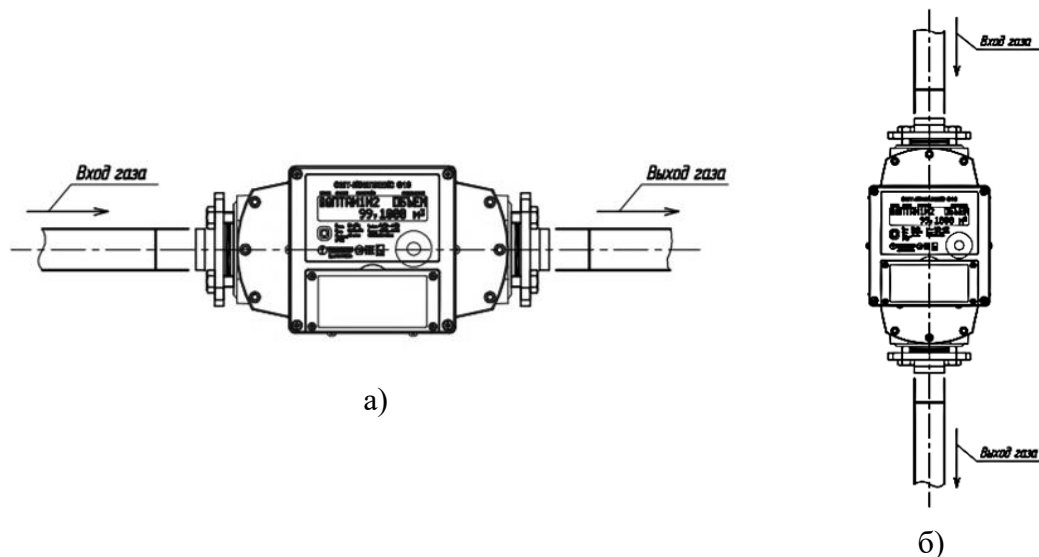


Рисунок Б3 – пример монтажа СМТ-Комплекс-К в отапливаемых помещениях.

а) монтаж на горизонтальном участке газопровода; б) монтаж на вертикальном участке газопровода.

Б.1.3 Комплекты монтажных частей

Таблица Б1 – таблица подбора комплекта монтажных частей

ДУ трубопровода	Типоразмер СМТ-Комплекс-К	КМЧ	Схема соединения
Фланцевое соединение			
40	G4, G6, G10, G16, G25	<p style="text-align: center;">КМЧ-К-Ф40</p> <p>Состав:</p> <ol style="list-style-type: none"> 1) Прокладка паронит. А-40-6,3 ПМБ ГОСТ 15180-86 2) Фланец-40-6-01-1-В-Ст20-IV ГОСТ 33259-2015 3) Болт М12-6gx35.58.016 ГОСТ 7798-70 4) Шайба С12.01.08кп.016 ГОСТ 11371-78 	
Штуцерное соединение			
32	G10, G16	<p style="text-align: center;">КМЧ-К-32</p> <p>Состав:</p> <ol style="list-style-type: none"> 1) Ниппель ДУ32 2) Гайка накидная ДУ32 3) Прокладка В-25-6,3 ПМБ ГОСТ 15180-86 4) Штуцер G1 3/4 ТМР.713546.002 5) Кольцо уплотнительное 048-052-30 ГОСТ 9833-73 	
25	G4, G6	<p style="text-align: center;">КМЧ-К-25</p> <p>Состав:</p> <ol style="list-style-type: none"> 1) Ниппель ДУ25 2) Гайка накидная ДУ20/25 3) Прокладка паронит В-15-10 ПМБ ГОСТ 15180-86 4) Штуцер G1 1/4 ТМР.713546.001 5) Кольцо уплотнительное 048-052-30 ГОСТ 9833-73 	
20	G4, G6	<p style="text-align: center;">КМЧ-К-20</p> <p>Состав:</p> <ol style="list-style-type: none"> 1) Ниппель ДУ20 2) Гайка накидная ДУ20/25 3) Прокладка паронит В-15-10 ПМБ ГОСТ 15180-86 4) Штуцер G1 1/4 ТМР.713546.001 5) Кольцо уплотнительное 048-052-30 ГОСТ 9833-73 	

Примечание! Комплекты монтажных частей указанные в таблице Б1 так же могут использоваться при монтаже на уже существующих узлах учета газа при замене других счётчиков на счётчики газа СМТ-Комплекс-К при условии соблюдения габаритно-присоединительных размеров.

Таблица Б2 – таблица допустимых фланцев при монтаже СМТ-Комплекс-К

Фланцы приварные плоские		Крепежные болты
Фланец-1-40-1 ГОСТ 12820-80	Фланец-40-1-01-1-В-Ст20-IV ГОСТ 33259-2015	M12x30
Фланец-1-40-2,5 ГОСТ 12820-80	Фланец-40-2,5-01-1-В-Ст20-IV ГОСТ 33259-2015	
Фланец-1-40-6 ГОСТ 12820-80	Фланец-40-6-01-1-В-Ст20-IV ГОСТ 33259-2015	M12x35
Фланцы приварные встык (воротниковые)		Крепежные болты
Фланец-1-40-1 ГОСТ 12821-80	Фланец-40-1-11-1-В-Ст20-IV ГОСТ 33259-2015	M12x30
Фланец-1-40-2,5 ГОСТ 12821-80	Фланец-40-2,5-11-1-В-Ст20-IV ГОСТ 33259-2015	
Фланец-1-40-6 ГОСТ 12821-80	Фланец-40-6-11-1-В-Ст20-IV ГОСТ 33259-2015	M12x35

Б.2 Монтаж СМТ-Комплекс-К на существующий узел учёта взамен диафрагменного (мембранного, камерного) типа счётчика газа

При монтаже СМТ-Комплекс-К взамен диафрагменного счётчика газа работы по монтажу выполняются без сварных соединений при помощи комплектов монтажных частей КМЧ-К-110-G1 ¼, КМЧ-К-250-G1 ¼, КМЧ-К-250-G10, КМЧ-К-280-G10/G16, КМЧ-К-335-G25 производства ООО «Техномер».

Комплекты монтажных частей изготавливаются в соответствии с требованиями общих технических условий СТО Газпром Газораспределение 2.4-8-2-2019, в процессе производства испытаны на прочность и герметичность избыточным давлением 0,1 Мпа.

Подбор КМЧ для СМТ-Комплекс-К с целью замены диафрагменного счётчика следует проводить в соответствии с таблицей Б3.

Таблица Б3 – таблица подбора КМЧ для замены диафрагменного счётчика газа

Диафрагменный счётчик			СМТ-Комплекс-К, типоразмер	Комплект монтажных частей
Типоразмер	Резьба штуцера, дюйм	Расстояние между штуцерами, мм		
G4	G1 1/4	110	G4	КМЧ-К-110-G1 1/4
G6	G1 1/4	250	G6	КМЧ-К-250-G1 1/4
G10	G1 3/4	250	G10	КМЧ-К-250-G10
G10	G2	280	G10	КМЧ-К-280-G10/16
G16	G2	280	G16	КМЧ-К-280-G10/16
G25	G2 1/2	335	G25	КМЧ-К-335-G25

Примечание! Комплекты монтажных частей указанные в разделе Б2 могут применяться без соблюдения условий подбора, указанных в таблице Б3 при монтаже на уже существующих узлах учета газа для замены других счётчиков на счётчики газа СМТ-Комплекс-К при условии соблюдения габаритно-присоединительных размеров.

Внимание! Замена ранее установленного диафрагменного счётчика газа вне отапливаемого помещения (с температурой окружающей среды ниже плюс 5°C Цельсия) на счётчик газа микротермальный СМТ-Комплекс-К допускается при условии обеспечения длительности завоздушивания газопровода при монтажных работах не более 7 суток.

Варианты монтажа СМТ-Комплекс-К с использованием КМЧ взамен диафрагменного счётчика газа с направлением слева-направо либо справа-налево представлены на рисунках Б4 и Б5.

Типовые технические решения при монтаже СМТ-Комплекс-К взамен диафрагменного счётчика представлены на рисунках Б6, Б7, Б8, Б9.

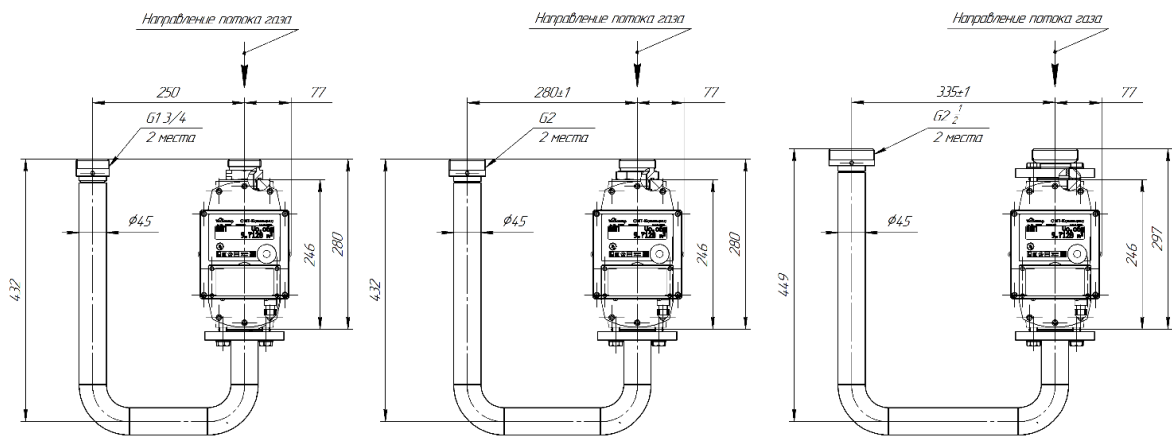


Рисунок Б4 – варианты монтажа счётчиков газа СМТ-Комплекс-К G10, G16, G25 взамен диафрагменных счётчиков газа G10, G16, G25 с направлением потока газа справа-налево и присоединительными штуцерами резьбой G1 $\frac{3}{4}$ дюйма, резьбой G2 дюйма, резьбой G2 $\frac{1}{2}$ дюйма.

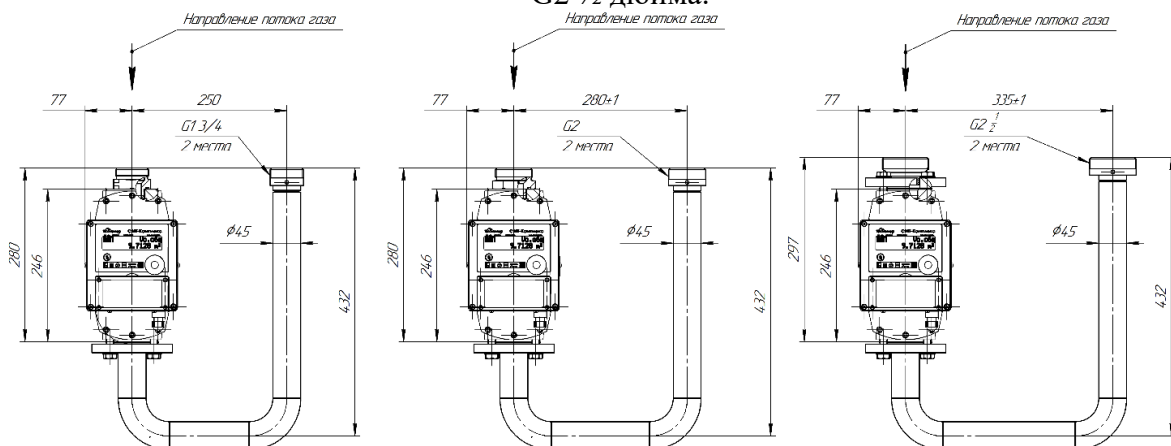


Рисунок Б5 – варианты монтажа счётчиков газа СМТ-Комплекс-К G10, G16, G25 взамен диафрагменных счётчиков газа G10, G16, G25 с направлением потока газа слева-направо и присоединительными штуцерами резьбой G1 $\frac{3}{4}$ дюйма, резьбой G2 дюйма, резьбой G2 $\frac{1}{2}$ дюйма.

Б.3 Подключение внешней GSM-антенны

Конструкция СМТ-Комплекс-К предусматривает возможность установки выносной GSM-антенны в зонах с низким уровнем сигнала сотовой связи.

Для установки выносной антенны необходимо:

- вскрыть батарейный отсек;
- открутить крепёжную гайку встроенной GSM-антенны при помощи пинцета или плоскогубцев;
- демонтировать встроенную GSM-антенну;
- отвернуть гайку гермоввода;
- через гермоввод протянуть кабель выносной антенны и подключить его к разъёму WA1;
- затянуть крепёжную гайку разъёма внешней GSM-антенны при помощи пинцета или плоскогубцев;
- затянуть гайку гермоввода до усадки по проводу.

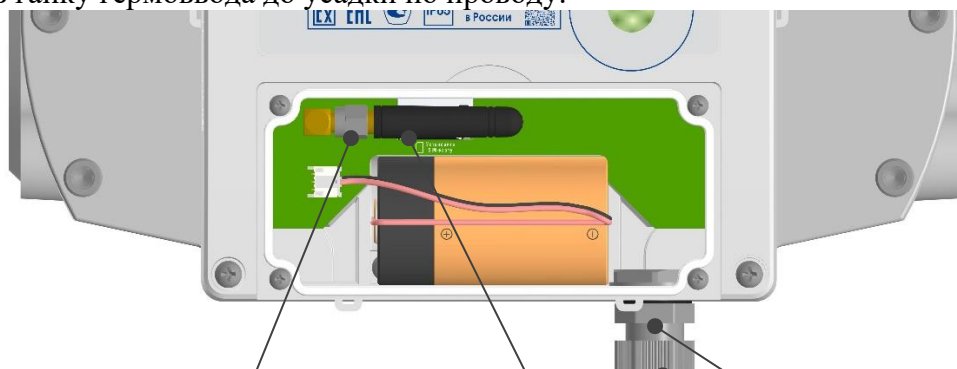


Рисунок Б10 – батарейный отсек СМТ-Комплекс-К
1 – встроенная GSM-антенна, 2 – крепёжная гайка GSM-антенны,
3 – гермоввод, 4 – гайка гермоввода

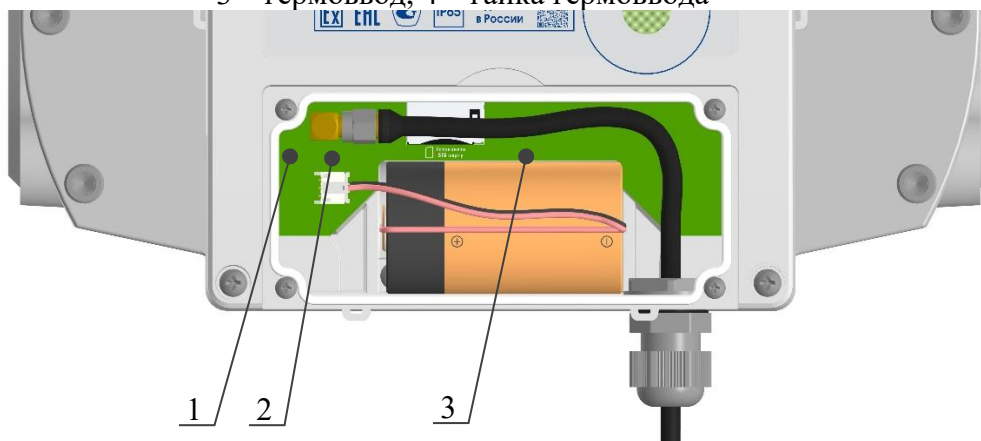


Рисунок Б11 – установка выносной GSM-антенны
1 – Разъём WA1, 2 – крепёжная гайка выносной GSM-антенны,
3 – кабель выносной GSM-антенны

ПРИЛОЖЕНИЕ В

(справочное)

Пульт управления СМТ-Комплекс-К – программный комплекс «Газсеть»

1. Архитектура и описание программно-технического комплекса «Газсеть»

Программно-технический комплекс «Газсеть» (далее ПТК «Газсеть») — аппаратно-программный комплекс, обеспечивающий автоматический сбор значений параметров (в том числе диагностических) с контролируемых объектов, их обработку, хранение, отображение, а также позволяющий осуществлять настройку (конфигурирование) контролируемых объектов.

1.1. Архитектура ПТК «Газсеть»

ПТК «Газсеть» включает в себя коммуникационное оборудование для сбора и передачи первичных данных с узлов учёта газа и программный комплекс «Газсеть». ПК «Газсеть» принимает, обрабатывает полученные с помощью коммуникационного оборудования данные и обеспечивает их передачу в учётную систему поставщика газа.

ПК «Газсеть» включает в себя программное обеспечение «Газсеть: Экстра» (далее ПО «Газсеть: Экстра») и «Газсеть: Стандарт» (далее ПО «Газсеть: Стандарт»).

Архитектура ПТК «Газсеть» представлена на рисунке В1.

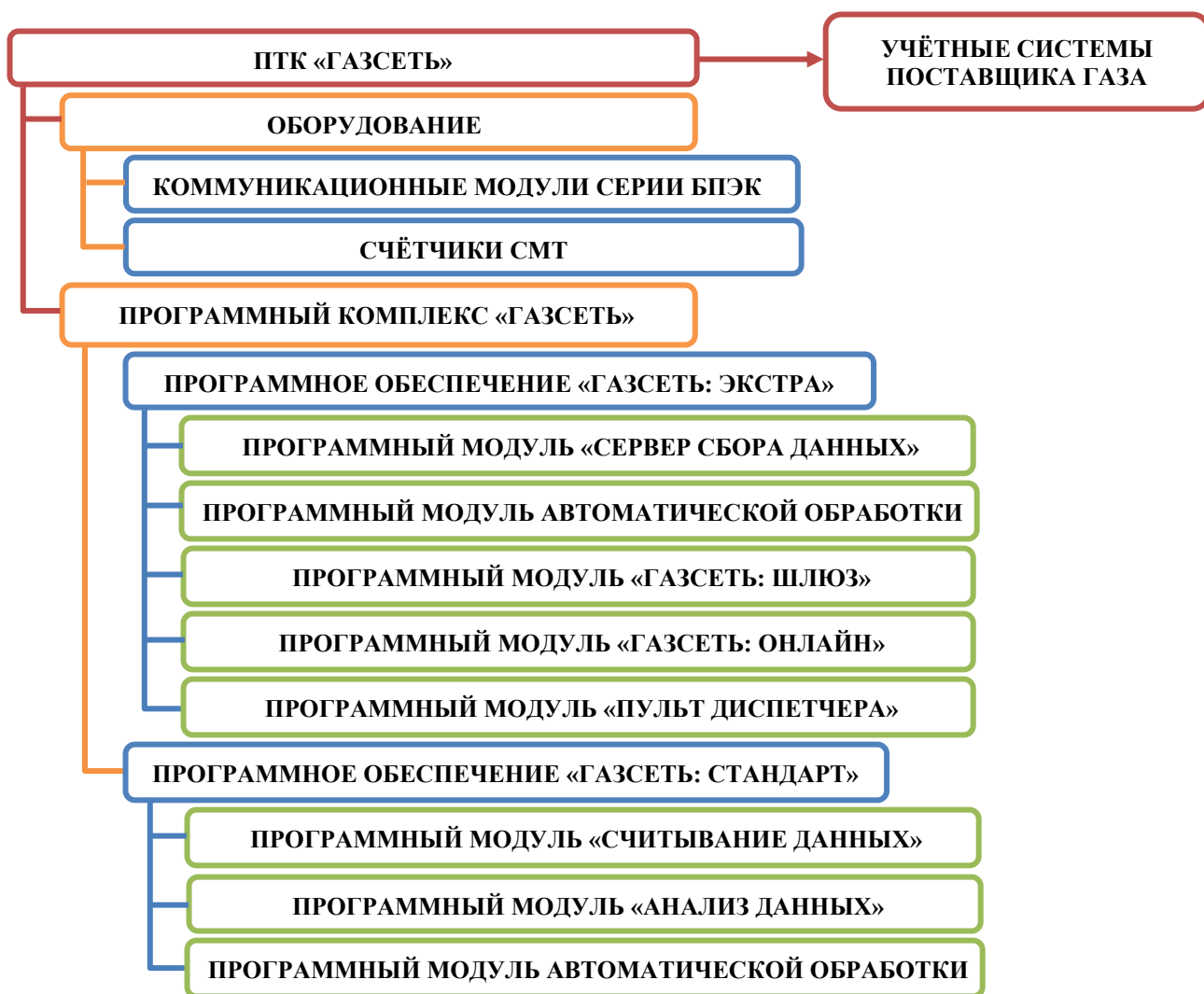


Рисунок В1 – архитектура ПТК «Газсеть»

1.2. Описание ПО «Газсеть: Экстра»

ПО «Газсеть: Экстра» предназначено для автоматизации процесса передачи данных от узлов учёта газа промышленного, коммунально-бытового и бытового секторов газопотребления до учётной системы поставщика газа.

ПО «Газсеть: Экстра» позволяет организовать работу с большим количеством установленных узлов учёта газа и чаще применяется в региональных газовых компаниях для решения комплексных задач по учёту газа.

Описание программных модулей, входящих в состав ПО «Газсеть: Экстра»:

- Программный модуль «Сервер сбора данных». Предназначен для автоматического сбора данных с узлов учёта газа по каналам связи GSM (GPRS, CSD).
- Программный модуль автоматической обработки. В автоматическом режиме обрабатывает и записывает в БД все собранные с помощью ПК «Газсеть» данные.
- Программный модуль «Газсеть: Шлюз». Позволяет в автоматическом режиме интегрировать данные в учётные системы поставщика газа.
- Программный модуль «Газсеть: Онлайн». Представляет собой личный кабинет абонента, позволяющий владельцу узла учёта получать информацию о текущем состоянии УУГ, дате последнего выхода на связь, о потреблении газа, архивных данных и др.
- Программный модуль «Газсеть: Пульт диспетчера». Предназначен для конфигурирования и мониторинга автоматического сбора данных.

1.2.1. Интеграция данных в учётные системы поставщика газа

1.2.1.1. Программный модуль «Газсеть: Шлюз»

Программный модуль «Газсеть: шлюз» служит для интеграции ПО «Газсеть: Экстра» с учётными системами поставщика газа, например, информационной системой анализа баланса ИУС ГАЗ.

Программный модуль «Газсеть: шлюз» предоставляет учётным системам поставщика газа стандартизированный открытый программный web-интерфейс по протоколу SOAP для авторизованного доступа к серверу ПО «Газсеть: Экстра».

Новейшие архивные данные могут транслироваться во внешние информационные системы в режиме реального времени. Для импорта данных из «Газсеть» в собственное внутреннее представление учётная система поставщика газа должна реализовать программный код, использующий интерфейс шлюза.

1.2.1.2. Экспорт данных через транспортный файл

После ручного опроса собранные данные можно экспортировать в учётную систему поставщика газа даже по узлам учёта газа, не включённым в систему автоматизированного сбора данных.

При помощи регулярного импорта данных в Центральную БД можно обеспечить в региональной газовой компании достоверный учёт технологических и архивных данных узлов учёта газа.

ПО «Газсеть: Стандарт» располагает несколькими встроенными опциями для экспорта данных: временные файлы, экспорт через транспортные файлы, конверсия отчётов в стандартные форматы, выгрузка в XML-формате («Экспорт в 1С»).

1.2.2. Личный кабинет «Газсеть: Онлайн»

Личный кабинет абонента «Газсеть: Онлайн» представляет собой web-интерфейс, с помощью которого потребитель может получать информацию о состоянии узла учёта газа, дате последнего выхода на связь, потреблённых объёмах с любого мобильного устройства или стационарного компьютера, подключённого к сети Интернет.

Личный кабинет «Газсеть: Онлайн» входит в состав ПО «Газсеть: Экстра» и может быть развёрнут на сервере региональных газовых компаний.

По умолчанию все выпускаемые счётчики привязаны к личному кабинету на сайте ООО «Техномер». Для начала работы необходимо зайти в раздел «Личный кабинет», размещённый на сайте «www.tehnomer.ru».

В соответствующих полях необходимо ввести логин и пароль (каждому пользователю соответствует уникальная учётная запись), затем нажать кнопку «Войти». После этого абоненту будет доступна текущая информация об узле учёта газа.

Личный кабинет абонента с информацией о потреблении газа представлен на рисунке В2

The screenshot shows the 'Данные о потреблении газа' (Gas consumption data) section of the 'Газсеть Онлайн' website. At the top, there are navigation tabs for 'СУТКИ' (Days), 'МЕСЯЦЫ' (Months), and 'ГОДЫ' (Years). Below these are input fields for 'Счетчик' (3920040004), 'Тип счетчика' (СМТ-Комплекс G25), and 'Период' (04-2020). A 'Найти' button is located below the input fields. Below the search area, there is a summary table with columns for 'Номер счетчика', 'Тип счетчика', 'СМТ-Комплекс G25', and 'Лицевой счет'. The main part of the screenshot is a table with the following data:

Число	Расход счетчика (м³)	Показание счетчика (м³)	Среда	Температура	Статус периода
23	0.0	23.1	40960	24.25	🟢
24	0.0	23.1	40950	24.71	🟢
25	0.0	23.1	40960	25.39	🟢
26	0.0	23.1	40960	24.81	🟢
27	0.0	23.1	40960	24.09	🟢
28	0.0	23.1	40960	11.41	🟢
29	0.0	23.1	40950	10.84	🟢
30	0.0	23.1	40960	12.67	🟢

Рисунок В2 – личный кабинет абонента

1.3. Описание ПО «Газсеть: Стандарт»

ПО «Газсеть: Стандарт» предназначено для интерактивного сбора, просмотра, анализа и экспорта данных от узлов учёта газа.

Описание программных модулей, входящих в ПО «Газсеть: Стандарт»:

- Программный модуль «Газсеть: Считывание данных». Представляет собой инструмент ручного сбора данных с УУГ. Ручной (или интерактивный) сбор данных — это опрос УУГ под управлением оператора. Входящий в состав ПО «Газсеть: Стандарт» инструмент «Считывание данных» предоставляет полный спектр функций профессиональной работы с УУГ: чтение и запись его параметров как по отдельности, так и по заданному списку; настройка и проверка связи с УУГ; диагностика исправности УУГ.
- Программный модуль «Газсеть: Анализ данных». Представляет исчерпывающую информацию о потреблении газа, метрологических параметрах, архивах показаний, нештатных ситуациях и др. «Газсеть: Анализ данных» может использоваться как клиент для региональной газовой компании и крупных промышленных предприятий, т.е. в данном случае «Газсеть: Анализ данных» выступает в качестве терминала для удалённого доступа к центральной БД ПО «Газсеть: Экстра». Такой интерфейс позволяет организовать полноценное АРМ каждого специалиста (метролога, руководителя) для выполнения его служебных функций.
- Программный модуль автоматической обработки.

2. Сбор данных с СМТ-Комплекс-К

Сбор данных с СМТ-Комплекс-К осуществляется двумя способами:

- 1) автоматически по каналам связи GSM/GPRS с помощью ПО «Газсеть: Экстра»;
- 2) интерактивно по оптическому интерфейсу с помощью ПО «Газсеть: Стандарт».

Сбор первичных данных о газопотреблении и текущем состоянии за месяц занимает не более трех минут. После считывания архивов все данные от СМТ-Комплекс-К автоматически в течение нескольких секунд обрабатываются в БД «Газсеть». В итоге процесс сбора и обработки данных занимает не более трёх минут. После обработки производится анализ полученных данных и печать отчётов за выбранный период.

3. Защита данных

ПК «Газсеть» включает в себя встроенный инструмент защиты данных от несанкционированного изменения путем подсчёта контрольной суммы переданной информации. Любое изменение полученных данных от СМТ-Комплекс-К фиксируется модулем автоматической обработки, после чего изменённые данные сортируются как «ошибочные».

Контрольной суммой защищен каждый пакет во время передачи данных от СМТ-Комплекс-К. Данный инструмент гарантирует, что вся переданная с помощью ПК «Газсеть» информация от СМТ-Комплекс-К является достоверной.

4. Интерактивный сбор данных

Для интерактивного сбора данных с СМТ-Комплекс-К используется ПО «Газсеть: Стандарт» и КАО-USB производства ООО «Техномер».

Сбор данных с СМТ-Комплекс-К с помощью ПО «Газсеть: Стандарт» и КАО-USB позволяет гарантировать полноту собираемых данных, а также максимальную скорость и надёжность сеанса связи.

Перед первым использованием КАО-USB на персональном компьютере необходимо установить программное обеспечение (драйвер). Более подробно процедуры установки драйвера и опроса прибора описаны в пп. 3.5 и 4.6 «Руководства пользователя «Газсеть».

При автоматическом и интерактивном режимах сбора данных считываются все доступные в СМТ-Комплекс-К архивы.

Если все архивы за выбранный период скачаны полностью, то в соответствующей вкладке программного модуля «Газсеть: Анализ данных» будет указана полнота данных — 100% (см. пункт 4.15 «Руководства пользователя «Газсеть».) В обратном случае необходимо выполнить интерактивный сбор данных за период «по умолчанию».

5. Анализ данных и диагностика работоспособности узла учёта

5.1. Анализ данных

Для анализа считанных данных и диагностики узла учёта необходимо использовать программный модуль «Газсеть: Анализ данных».

Программный модуль «Анализ данных» предоставляет исчерпывающую информацию о СМТ-Комплекс-К:

- полнота собранных данных;
- текущее состояние узла учёта газа;
- хронология изменения потреблённых объёмов и метрологических параметров;
- архивы показаний, тревог и событий;
- журналы мгновенных и ежемесячных показаний;
- истории правки системных параметров и настроек приборов.

Пользователь может указать период просмотра и выбрать уровень детализации — отрезок времени. Наглядность табличных форм повышается цветовыми маркерами, пиктограммами тревог и дополняется графиками. В таблицах возможно настроить состав и внешний вид столбцов, выполнить сортировку по одному или группе столбцов. Выделив часть или всю таблицу, легко выполнить копирование данных через буфер обмена в электронную таблицу для более сложных расчётов или экспорта.

Каждая строка таблицы потребления снабжена процентным значением «полноты данных», что равносильно оценке достоверности. Отдельная страница «Полнота данных» позволяет в едином списке получить мгновенную сводку полноты собранных данных по всем

вложенным узлам относительно выбранного узла. Список позволит быстро отобразить готовые к закрытию указанного периода объекты и сформировать по ним отчёты.

5.2. Диагностика работоспособности узла учёта

ПО «Газсеть: Стандарт» помогает контролировать исправность приборов учёта.

Основной критерий исправности узла учёта газа — полнота данных. Если данные не удалось собрать полностью, это означает, например, что не было качественной связи, либо неверны параметры подключения, либо имели место иные причины.

Инструмент «Таймеры событий» позволяет получить список всех типов тревог и регулярных событий, происходивших на узле учёта за данный период. По каждому типу событий рассчитывается суммарная длительность в часах и процентах от полной долготы периода. Также отображаются моменты первого появления и последнего завершения события, а также «количество раз», т.е. непрерывных периодов активности события или тревоги.

Во вкладке «потребление», а также в интервальном и суточном архивах программного модуля «Газсеть: Анализ данных» отображается список активных событий СМТ-Комплекс-К согласно единой классификации событий: «авария» (красный треугольник), «тревога» (оранжевый треугольник), «предупреждение» (желтый треугольник).

На рисунке В3 в качестве примера отображена вкладка «Потребление», где за период с 1 по 9 октября 2021 г. в СМТ-Комплекс-К имелись активные события, отмеченные иконкой «желтый треугольник», что, согласно единой классификации событий, является «предупреждением».

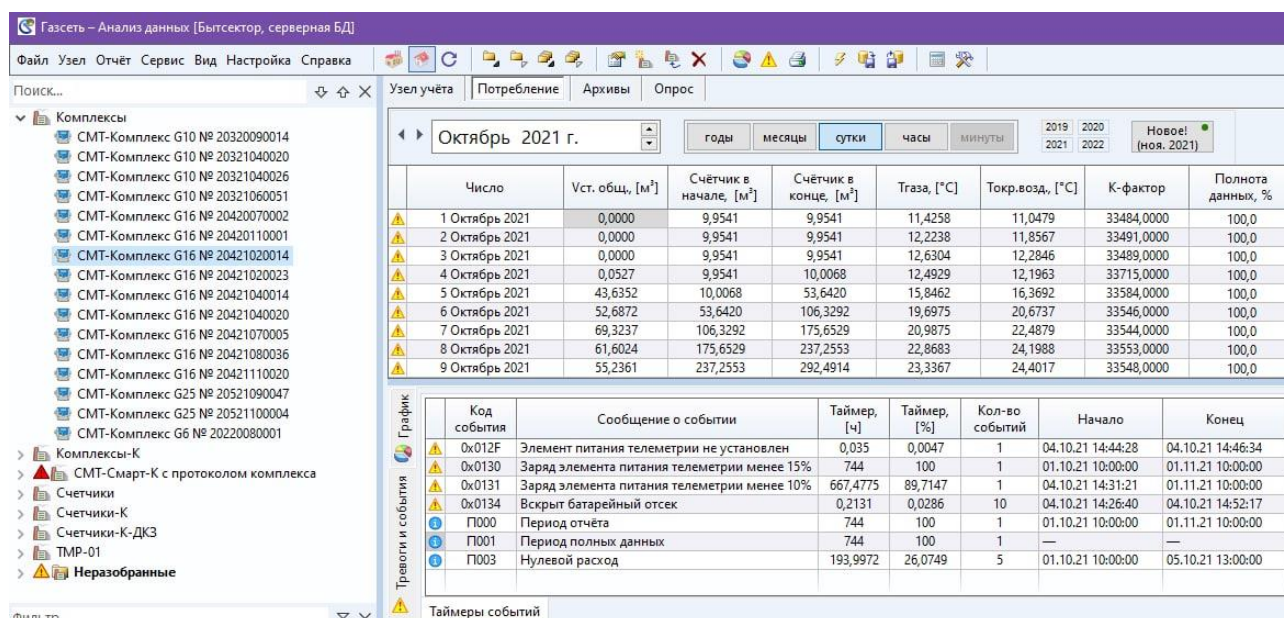


Рисунок В3 – программный модуль «Анализ данных»

6. Отчёты

Независимо от полноты собранных данных, пользователю всегда доступны опции создания отчётов по одному узлу или выборке из нескольких УУГ. «Анализ данных» включает обширный встроенный набор готовых шаблонов отчётов.

В соответствии с требованиями РГК о предоставлении данных о газопотреблении на бумажных носителях, разработаны шаблоны, удовлетворяющие полноте предоставления отчётных данных.

Наиболее популярный вид — это отчёты о потреблении. Полнота данных за каждый интервал в процентах отображается во всех основных отчётах о потреблении. Благодаря опции «подробный расчёт итоговых сумм», потреблённые объёмы за период могут быть рассчитаны достоверно даже по неполным данным — как разность граничных счётчиков.

При наличии в выбранном периоде тревог и аварий строки в отчёте автоматически выделяются светло и тёмно-серым цветом соответственно.

В ПО «Газсеть: Стандарт» существуют следующие виды отчётов:

1. О потреблении
 - Часовой;

- Суточный;
- Месячный.

2. Отчёт по нештатным ситуациям

На рисунке В4 представлен пример посуточного отчёта о потреблении газа.

Дата создания отчёта: 28.07.22 15:05:43		Газель версия 6.5.9.0	
Поставщик газа:			
Место установки узла учёта газа:			
Потребитель газа / абонент: Обработанные			
Прибор учёта: СМТ-Комплекс G40 № 20699040001		Детализация: посуточная	
Начало дня приборное: 10:00:00		Источник данных: интервальный архив	
Начало дня программное: 10:00:00		Период отчёта: с 01.05.22 10:00:00 по 21.05.22 10:00:00	
Номер потока: 1			

Отчёт о потреблении газа по узлу учёта

Газовый интервал	Потреблённые объёмы			Средние за интервал		К-фактор	Нарастающим итогом		Полнота данных, %
	Вст. общ., [м³]	Вст. возм., [м³]	Вст. невозм., [м³]	Тгаза, [°C]	Токр. возд., [°C]		Вст. общ., [м³] (в начале)	Вст. общ., [м³] (в конце)	
01.05.2022	0,0000	0,0000	0,0000	21,7225	21,7183	40960	169,3100	169,3100	100,0
02.05.2022	0,0781	0,0000	0,0781	20,7467	20,6358	40960	169,3100	169,3881	100,0
03.05.2022	0,1774	0,0000	0,1774	21,3779	21,3575	40960	169,3881	169,5655	100,0
04.05.2022	7,4325	0,0000	7,4325	21,0679	21,1183	40960	169,5655	176,9980	100,0
05.05.2022	0,2596	0,0000	0,2596	20,5788	20,5663	40960	176,9980	177,2576	100,0
06.05.2022	0,0039	0,0000	0,0039	20,8438	20,8242	40960	177,2576	177,2615	100,0
07.05.2022	0,0000	0,0000	0,0000	20,4987	20,3617	40960	177,2615	177,2615	100,0
08.05.2022	0,0000	0,0000	0,0000	20,6254	20,5025	40960	177,2615	177,2615	100,0
09.05.2022	0,0000	0,0000	0,0000	19,7938	19,4896	40960	177,2615	177,2615	100,0
10.05.2022	0,0783	0,0000	0,0783	20,1192	20,0358	40960	177,2615	177,3398	100,0
11.05.2022	0,0000	0,0000	0,0000	21,5187	21,7846	40960	177,3398	177,3398	100,0
12.05.2022	0,0280	0,0000	0,0280	21,3558	21,3000	40960	177,3398	177,3678	100,0
13.05.2022	0,1501	0,0000	0,1501	19,9167	19,7733	40960	177,3678	177,5179	100,0
14.05.2022	0,0000	0,0000	0,0000	19,3063	19,1146	40960	177,5179	177,5179	100,0
15.05.2022	0,0000	0,0000	0,0000	19,3404	19,1558	40960	177,5179	177,5179	100,0
16.05.2022	0,0500	0,0000	0,0500	16,3808	15,9967	40960	177,5179	177,5679	100,0
17.05.2022	0,0965	0,0000	0,0965	14,8750	14,7338	40960	177,5679	177,6644	100,0
18.05.2022	0,4840	0,0000	0,4840	14,5829	14,1367	40960	177,6644	178,1484	100,0
19.05.2022	0,6671	0,0000	0,6671	15,2829	14,7663	40960	178,1484	178,8155	100,0
20.05.2022	0,4280	0,0000	0,4280	13,8433	13,6758	40960	178,8155	179,2435	100,0
ИТОГО:	Построчная сумма потреблённых объёмов:			19,1889	19,0524	40960 — 40960	Разность граничных счётчиков, между «01.05.22 10:00» и «21.05.22 10:00»:		100,0
	9,9335	0,0000	9,9335				9,9335		

ИТОГО ЗА ПЕРИОД

Объём стандартный общий потреблённого газа, [м³]	9,9335
Объём стандартный возмущённый потреблённого газа, [м³]	0,0000
Объём стандартный невозмущённый потреблённого газа, [м³]	9,9335
Температура потока газовой среды, средняя, [°C]	19,1889
Температура окружающего воздуха, средняя, [°C]	19,0524
К-фактор в промежутке	40960 — 40960

Представитель поставщика: _____ / _____ /

Ответственный за учёт: _____ / _____ /

Ответственный за прибор: _____ / _____ /

Рисунок В4 – пример посуточного отчёта о потреблении газа

7. Программный модуль «Моя Газсеть»

Программный модуль «Моя Газсеть» представляет собой мобильное приложение, с помощью которого потребитель может получать информацию о состоянии узла учёта газа, архивах, потреблённых объёмах с мобильного устройства, подключённого к сети Интернет.

В случае возникновения нештатных ситуаций на узле учёта газа, информация о них отобразится в мобильном устройстве в виде PUSH-уведомлений.

Для начала работы необходимо загрузить приложение из AppStore или Google Play Store для платформ iOS и Android соответственно. После установки приложения и авторизации пользователю будет предоставлен доступ к личному кабинету.

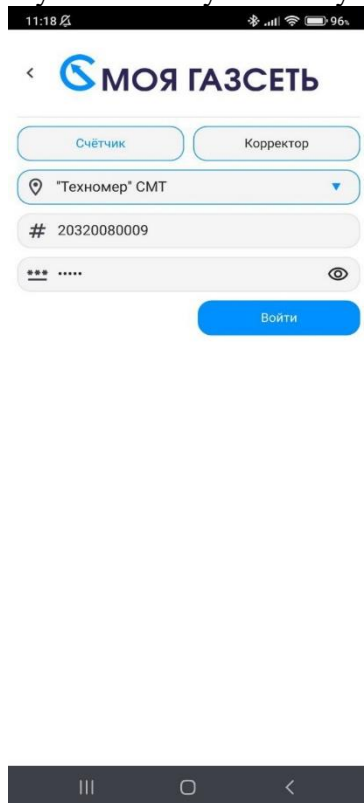


Рисунок В5 - авторизация в приложении «Моя Газсеть»

Во вкладке «Текущее состояние» отображаются актуальные данные о состоянии счётчика:

- дата последнего сеанса связи;
- текущий потреблённый объём газа;
- заряд элемента питания;
- режим передачи данных;
- баланс SIM-карты;
- текущие события счётчика;
- IMEI модема.

Во вкладке «Суточный архив» содержатся архивные данные с посуточной детализацией. Каждая запись содержит в себе:

- нарастающий потреблённый объём природного газа;
- дату показания;
- температуру газа;
- К-фактор;
- температуру окружающей среды для приборов СМТ-Комплекс-К.
- события.

Во вкладке «Потребление» содержится информация о посуточном, помесечном и годовом потреблении газа. В потреблении отображаются:

- разница потреблённого объёма природного газа;
- дата показания;
- температура газа;

- К-фактор;
- температура окружающей среды для приборов СМТ-Комплекс-К;
- события.

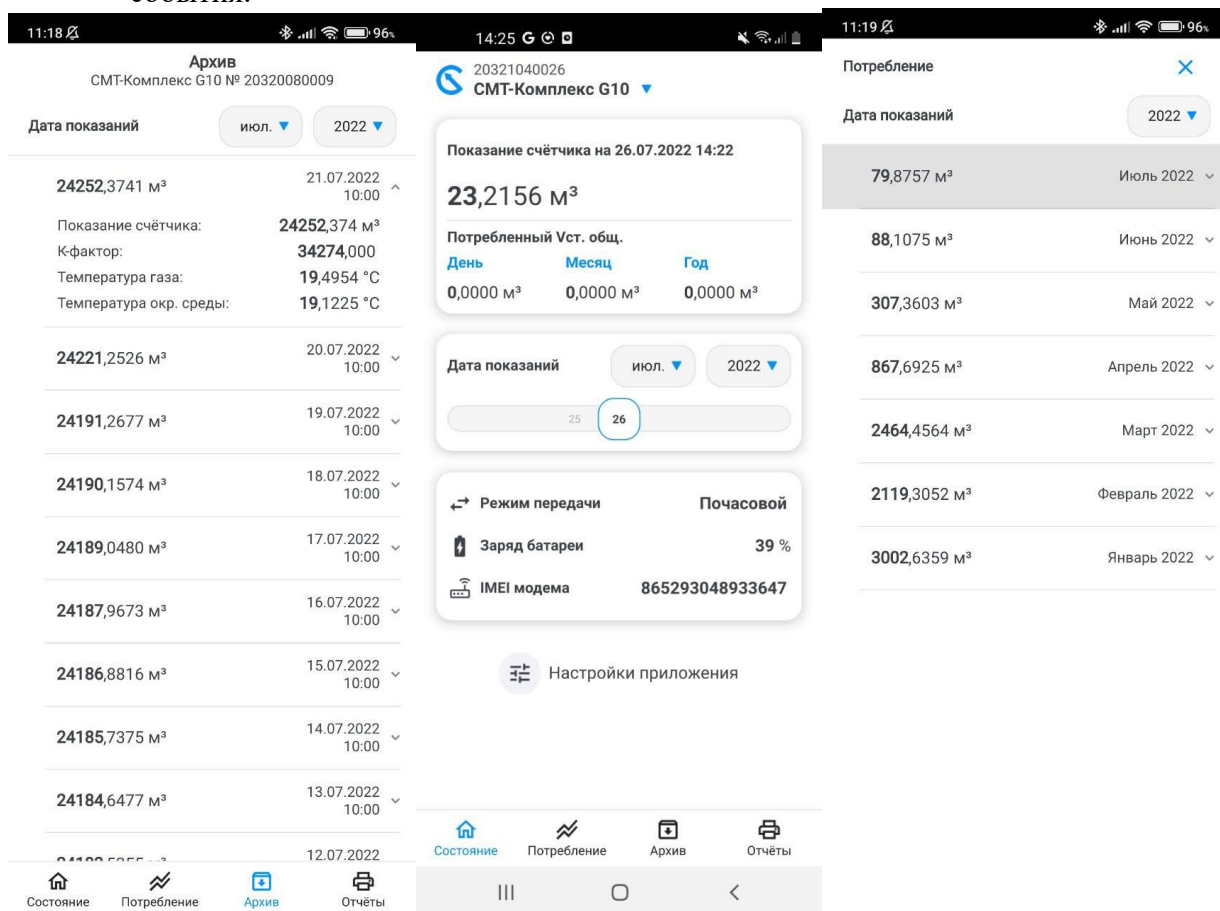


Рисунок В6 - интерфейс приложения «Моя Газсеть»

PUSH-уведомления отображаются в верхней части экрана мобильного приложения и появляются в случае возникновения нештатной ситуации даже при отключённом приложении.

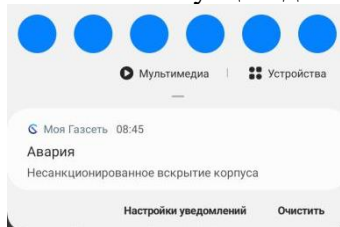


Рисунок В7 - PUSH-уведомления приложения «Моя Газсеть»

ПРИЛОЖЕНИЕ Г
(обязательное)
Сертификат об утверждении типа средств измерений

**ФЕДЕРАЛЬНОЕ АГЕНТСТВО
ПО ТЕХНИЧЕСКОМУ РЕГУЛИРОВАНИЮ И МЕТРОЛОГИИ**

СЕРТИФИКАТ

об утверждении типа средств измерений
№ 75138-19

Срок действия утверждения типа до **31 мая 2029 г.**

НАИМЕНОВАНИЕ И ОБОЗНАЧЕНИЕ ТИПА СРЕДСТВ ИЗМЕРЕНИЙ
Счетчики газа микротермальные СМТ

ИЗГОТОВИТЕЛЬ
**Общество с ограниченной ответственностью «Техномер» (ООО «Техномер»),
Нижегородская обл., г. Арзамас**

ПРАВООБЛАДАТЕЛЬ
-

КОД ИДЕНТИФИКАЦИИ ПРОИЗВОДСТВА
ОС

ДОКУМЕНТ НА ПОВЕРКУ
МП 1301/1-311229-2022 (с изменением №3)

ИНТЕРВАЛ МЕЖДУ ПОВЕРКАМИ **6 лет**

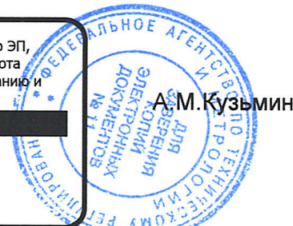
Срок действия утвержденного типа средств измерений продлен приказом Федерального агентства по техническому регулированию и метрологии от **21 марта 2024 г. N 765.**

Заместитель Руководителя

Подлинник электронного документа, подписанного ЭП,
хранится в системе электронного документооборота
Федерального агентства по техническому регулированию и
метрологии.

СВЕДЕНИЯ О СЕРТИФИКАТЕ ЭП

Сертификат: 00E9C42A3360155561666DB4E2ED5F7B52
Кому выдан: Кузьмин Александр Михайлович
Действителен: с 18.12.2023 до 12.03.2025



«16» июля 2024 г.

ПРИЛОЖЕНИЕ Д
(обязательное)

Сертификат соответствия требованиям технического регламента Таможенного союза «О безопасности оборудования для работы во взрывоопасных средах»

ЕВРАЗИЙСКИЙ ЭКОНОМИЧЕСКИЙ СОЮЗ

СЕРТИФИКАТ СООТВЕТСТВИЯ

№ ЕАЭС RU C-RU.АЖ58.В.05751/24

Серия **RU** № **0532281**

ОРГАН ПО СЕРТИФИКАЦИИ Орган по сертификации Общества с ограниченной ответственностью «ПРОММАШ ТЕСТ Инжиниринг». Место нахождения (адрес юридического лица): 119501, Россия, город Москва, внутригородская территория города муниципального округа Очаково-Матвеевское, улица Веерная, дом 2, этаж П, помещение №1, комната №4. Адрес места осуществления деятельности: 142111, Россия, Московская область, город Подольск, улица Окружная, дом 2В, комнаты 1.5. Уникальный номер записи об аккредитации в реестре аккредитованных лиц: RA.RU.10АЖ58. Дата решения об аккредитации: 23.11.2017 года. Номер телефона: +7(495) 011-03-06. Адрес электронной почты: info@pmte.org.

ЗАЯВИТЕЛЬ ОБЩЕСТВО С ОГРАНИЧЕННОЙ ОТВЕТСТВЕННОСТЬЮ "ТЕХНОМЕР"
Место нахождения (адрес юридического лица) и адрес места осуществления деятельности: 607220, Россия, Нижегородская область, город Арзамас, улица Калинина, дом 68
Основной государственный регистрационный номер 1095243000192
Телефон: 88314776673 Адрес электронной почты: info@tehnomer.ru

ИЗГОТОВИТЕЛЬ ОБЩЕСТВО С ОГРАНИЧЕННОЙ ОТВЕТСТВЕННОСТЬЮ "ТЕХНОМЕР"
Место нахождения (адрес юридического лица) и адрес места осуществления деятельности по изготовлению продукции: 607220, Россия, Нижегородская область, город Арзамас, улица Калинина, дом 68

ПРОДУКЦИЯ Счетчики газа микротермальные СМТ
Маркировка взрывозащиты согласно приложению (бланки №№ 1034702 - 1034708). Продукция изготовлена в соответствии с Техническими условиями ТМР.407282.002 ТУ «Счетчики газа микротермальные СМТ».
Серийный выпуск

КОД ТН ВЭД ЕАЭС 9028100000


СООТВЕТСТВУЕТ ТРЕБОВАНИЯМ
Технического регламента Таможенного союза "О безопасности оборудования для работы во взрывоопасных средах" (ТР ТС 012/2011)


СЕРТИФИКАТ СООТВЕТСТВИЯ ВЫДАН НА ОСНОВАНИИ Протокола испытаний № 239РИЦ-012 от 22.07.2024 года, выданного Испытательным центром Обособленного подразделения ООО "ПРОММАШ ТЕСТ" (ИЦ ОП ООО "ПРОММАШ ТЕСТ") (уникальный номер записи об аккредитации в реестре аккредитованных лиц RA.RU.21ОК59) Акта анализа состояния производства №24/06/0064 от 28.06.2024, выданного Органом по сертификации Общества с ограниченной ответственностью "ПРОММАШ ТЕСТ Инжиниринг" (уникальный номер записи об аккредитации в реестре аккредитованных лиц RA.RU.10АЖ58) эксперта, подписавший акт анализа состояния производства - Савченко Дарья Александровна Технических условий ТМР.407282.002 ТУ, руководства по эксплуатации, паспорта, комплекта конструкторской документации
Схема сертификации: 1с


ДОПОЛНИТЕЛЬНАЯ ИНФОРМАЦИЯ Срок службы не менее 12 лет, срок хранения 24 месяца, условия хранения В3 по ГОСТ Р 52931. Действие сертификата соответствия распространяется на серийно выпускаемую продукцию, изготовленную с даты изготовления отобранных образцов (проб) продукции, прошедших исследования (испытания) и измерения: с 02.2024 года. Стандарты, обеспечивающие соблюдение требований Технического регламента Таможенного союза ТР ТС 012/2011 "О безопасности оборудования для работы во взрывоопасных средах": согласно приложениям - бланки №№ 1034702 - 1034708.

СРОК ДЕЙСТВИЯ С 23.07.2024 **ПО** 22.07.2029

ВКЛЮЧИТЕЛЬНО

 Руководитель (уполномоченное лицо) органа по сертификации
Эксперт (эксперт-аудитор) (эксперты (эксперты-аудиторы))

 (подпись)
(подпись)



Хметова Аделия Равильевна (ф.и.о.)
Шлюхин Артем Вячеславович (ф.и.о.)

АО «ОПЦИОН», Москва, 2020 г. «В». Т5 № 845

ПРИЛОЖЕНИЕ Е
(обязательное)

**Декларация соответствия требованиям технического регламента Таможенного союза
«Электромагнитная совместимость технических средств»**



**ЕВРАЗИЙСКИЙ ЭКОНОМИЧЕСКИЙ СОЮЗ
ДЕКЛАРАЦИЯ О СООТВЕТСТВИИ**



Заявитель ОБЩЕСТВО С ОГРАНИЧЕННОЙ ОТВЕТСТВЕННОСТЬЮ "ТЕХНОМЕР"

Место нахождения (адрес юридического лица) и адрес места осуществления деятельности: 607220, Россия, Нижегородская область, город Арзамас, улица Калинина, дом 68

Основной государственный регистрационный номер 1095243000192.

Телефон: 8 (83147)7-66-73 Адрес электронной почты: info@tehnomer.ru

в лице Генерального директора Левандовского Владимира Александровича

заявляет, что: Счетчики газа микротермальные СМТ.

Изготовитель ОБЩЕСТВО С ОГРАНИЧЕННОЙ ОТВЕТСТВЕННОСТЬЮ "ТЕХНОМЕР"

Место нахождения (адрес юридического лица) и адрес места осуществления деятельности по изготовлению продукции: 607220, Россия, Нижегородская область, город Арзамас, улица Калинина, дом 68

Продукция изготовлена в соответствии с Техническими условиями ТМР.407282.002 ТУ.

Код (коды) ТН ВЭД ЕАЭС: 9028 10 000 0

Серийный выпуск

соответствует требованиям

Технического регламента Таможенного союза "Электромагнитная совместимость технических средств" (ТР ТС 020/2011)

Декларация о соответствии принята на основании

Протокола испытаний № 1127 от 27.03.2024 года, выданного производственной лабораторией ОБЩЕСТВА С ОГРАНИЧЕННОЙ ОТВЕТСТВЕННОСТЬЮ "ТЕХНОМЕР"

руководства по эксплуатации № ТМР.407282.002-02РЭ Редакция № 17 от 01.06.2023, паспорта изделия № ТМР.407282.002-02 от 25.01.2024

Схема декларирования соответствия: 1д

Дополнительная информация

Условия хранения продукции в соответствии с ГОСТ 15150-69 "Машины, приборы и другие технические изделия. Исполнения для различных климатических районов. Категории, условия эксплуатации, хранения и транспортирования в части воздействия климатических факторов внешней среды". Срок хранения (службы, годности) указан в прилагаемой к продукции эксплуатационной документации. Стандарт, обеспечивающий соблюдение требований Технического регламента Таможенного союза ТР ТС 020/2011 «Электромагнитная совместимость технических средств»: ГОСТ Р МЭК 61326-1-2014. «Оборудование электрическое для измерения, управления и лабораторного применения. Требования электромагнитной совместимости. Часть 1. Общие требования». Декларация соответствия распространяется на продукцию, изготовленную с даты изготовления отобранных образцов (проб) продукции, прошедших исследования (испытания) и измерения, указанную в акте(ах) отбора.

Декларация о соответствии действительна с даты регистрации по 31.03.2029 включительно



М.П.

«Техномер»

Левандовский Владимир Александрович

(Ф.И.О. заявителя)

Регистрационный номер декларации о соответствии: ЕАЭС N RU Д-РУ.РА03.В.25168/24

Дата регистрации декларации о соответствии: 02.04.2024

ПРИЛОЖЕНИЕ К.
Сертификат соответствия ГОСТ 9544-2015 клапана счётчика газа микротермального
СМТ счётчика.

СИСТЕМА ДОБРОВОЛЬНОЙ СЕРТИФИКАЦИИ
«ЛЕГИОН С»

№ РОСС RU.32468.04ЛЕГО в едином реестре зарегистрированных систем добровольной сертификации



СЕРТИФИКАТ СООТВЕТСТВИЯ

Регистрационный номер RU.32468.04ЛЕГО.О10.2184

Срок действия 01.08.2024 г. по 31.07.2029 г.

№ 0072921



ОРГАН ПО СЕРТИФИКАЦИИ

Орган по сертификации ООО "ИСПЫТАТЕЛЬНЫЙ ЦЕНТР "КОНТРОЛЬ"
Адрес: 105118, город Москва, Ул. Буракова 27 Б. Номер телефона: +79322364469.
Адрес электронной почты: il.oc.kontrol@inbox.ru

ПОДТВЕРЖДАЕТ, ЧТО ПРОДУКЦИЯ

Клапан счетчика газа микротермального СМТ. Модели: SY-FR-6188, SY-FJ-004, SY-FR-6037,
SY-FM255-08, SY-FM255-08g. Серийный выпуск

код ОКПД 2

28.14.11

код ТН ВЭД

8481804090

СООТВЕТСТВУЕТ ТРЕБОВАНИЯМ НОРМАТИВНЫХ ДОКУМЕНТОВ

Класс А по ГОСТ 9544-2015

ИЗГОТОВИТЕЛЬ

«Cixi Sanyang Import and Export Co., Ltd.». Адрес: КИТАЙ. No. 328 Weiyi West Road, Changzhou Town,
City, Zhejiang.

СЕРТИФИКАТ ВЫДАН

Общество с ограниченной ответственностью «Техномер». ОГРН: 1095243000192.
Адрес места нахождения и адрес места осуществления деятельности: Россия, 607220, Нижегородская
область, г. Арзамас, ул. Калинина, д.68.
Телефон: +7 (83147) 7-66-73. Адрес электронной почты: info@tehnomer.ru.

НА ОСНОВАНИИ

Протокол испытаний № КЛС-005-0574 от 01.08.2024 г., выданного испытательной лабораторией Общества с
ограниченной ответственностью ИСПЫТАТЕЛЬНЫЙ ЦЕНТР "КОНТРОЛЬ",
аттестат аккредитации РОСС RU.32468.04ЛЕГО.ИЛ.009.

ДОПОЛНИТЕЛЬНАЯ ИНФОРМАЦИЯ

СХЕМА СЕРТИФИКАЦИИ 1с (ГОСТ Р 53603-2020. Оценка соответствия. Схемы сертификации
продукции в Российской Федерации).



Руководитель органа

подпись

Н.А. Миронов

инициалы, фамилия

Эксперт

подпись

Ю.М. Орешкина

инициалы, фамилия

Сертификат не применяется при обязательной сертификации

ООО «Техномер»
Россия, 607220, Нижегородская обл., г. Арзамас, ул. Калинина, д. 68,
Тел.: (831-47) 7-66-74

www.tehnomer.ru E-mail: info@tehnomer.ru