

Типовые технические решения по монтажу счетчиков газовых СМТ

*Редакция 4
от 25.06.2025г.*

г. Арзамас

Содержание:

<i>-Ограничение при монтаже.....</i>	<i>3</i>
<i>-Требования при монтаже.....</i>	<i>4</i>
<i>-Таблица основных технических характеристик счётчиков газа СМТ.....</i>	<i>5</i>
<i>-Габаритные и присоединительные размеры.....</i>	<i>6</i>
<i>-Схемы подбора комплекта монтажных частей под сварку для установки СМТ.....</i>	<i>10</i>
<i>-Схемы монтажа в отапливаемых помещениях.....</i>	<i>13</i>
<i>-Схемы монтажа в неотапливаемых помещениях.....</i>	<i>17</i>
<i>-Схемы монтажа СМТ-Смарт для замены диафрагменных счетчиков.....</i>	<i>23</i>
<i>-Схемы монтажа СМТ-Комплекс для замены диафрагменных счетчиков.....</i>	<i>41</i>
<i>-Схемы монтажа СМТ-Смарт для замены ультразвуковых и других типов счетчиков.....</i>	<i>46</i>

Инв. № подл.	Взам. инв. №
Подп. и дата	

Ограничения при монтаже

- 1. Запрещается допускать к работе лиц, не прошедших инструктаж по технике безопасности, не изучивших эксплуатационную документацию на счётчик.*
- 2. Запрещается проведение монтажных и демонтажных работ при наличии газа в трубопроводе.*
- 3. Запрещается проведение электросварочных работ, при которых сварочный ток протекает через корпус счётчика.*
- 4. Запрещается использовать счётчик как шаблон при сварочных работах.*
- 5. Запрещается монтировать счётчик над открытым пламенем. Поверхность СМТ не должна подвергаться нагреву выше плюс 60°С.*
- 6. Запрещается эксплуатировать счётчик в трубопроводе с избыточным давлением измеряемого газа, превышающим 15 кПа.*
- 7. Запрещается при установленном счётчике проводить опрессовку газовой системы избыточным давлением, превышающим 50 кПа.*
- 8. Запрещается проводить замену элементов питания на элементы, не соответствующие маркировке и типу элементов, описанных в эксплуатационной документации.*
- 9. Для модификаций СМТ-Смарт и СМТ-Смарт-К запрещается проводить замену элементов питания во взрывоопасных зонах.*

Инв. № подл.
Подп. и дата
Взам. инв. №

Изм.	Кол.ч.	Лист	№ док.	Подп.	Дата
------	--------	------	--------	-------	------

*Типовые технические решения по монтажу
счетчиков газа микротермальных СМТ*

*Лист
3*

Требования при монтаже

1. При монтаже вне помещений счётчик следует устанавливать в защитном шкафу или под навесом, обеспечивающим защиту от внешних атмосферных осадков и прямых солнечных лучей.
2. Вне помещений, а также в неотапливаемых помещениях (с температурой окружающей среды ниже плюс 5°C) СМТ следует устанавливать только на горизонтальных участках газопровода.
3. В отапливаемых помещениях (с температурой окружающей среды выше плюс 5°C) счётчик может устанавливаться как на горизонтальных, так и вертикальных участках трубопровода.
4. Вне помещений, а также в неотапливаемых помещениях (с температурой внутри помещения ниже плюс 5 °C) СМТ-Смарт следует устанавливать только на горизонтальных участках газопровода. Допускается установка счетчика вне отапливаемого помещения в вертикальном положении для замены ранее установленного счётчика газа с использованием КМЧ (без сварочных работ) и условия обеспечения длительности завоздушивания газопровода при монтажных работах не более 7 суток.
3. Место установки счётчика на трубопроводе следует выбрать так, чтобы избежать скопления конденсата внутри измерительной части счетчика.
4. Место установки счётчика на трубопроводе следует выбрать так, чтобы предохранить его от ударов, производственной вибрации, механических воздействий.
5. Направление потока газа через счётчик при монтаже на горизонтальном участке может быть, как слева-направо, так и справа-налево, при монтаже на вертикальном участке – как сверху-вниз, так и снизу-вверх, и должно соответствовать направлению указателя (стрелки) на корпусе счётчика.
6. При монтаже счётчика прямые участки до и после счётчика не требуются.
7. При монтаже счётчика не предъявляется каких-либо требований к величине условного диаметра (ДУ) трубопровода, к величине несоосности счётчика и трубопровода, а также к степени некруглости трубопровода и наличию уступов в местах соединения счётчика и трубопровода.
8. Особых требований к расстоянию от газоиспользующих приборов до счетчика не предъявляется. Основные требования по размещению счетчика вести согласно СП 42-101-2003.
9. При монтаже счётчика не требуется установка дополнительных фильтров.

Взам. инв. №

Подл. и дата

Инв. № подл.

Изм.	Кол.ч.	Лист	№ док.	Подп.	Дата

Типовые технические решения по монтажу
счетчиков газа микротермальных СМТ

Лист
4

Таблица основных технических характеристик счётчиков газа СМТ

Модификация	Типоразмер	Порог чувствительности, мЗ/ч	Q _{мин} , мЗ/ч	Q _{ном} , мЗ/ч	Q _{макс} , мЗ/ч	Потеря давления при Q _{макс} , Па	Масса, кг, не более	Габаритные размеры, мм, не более
СМТ-Смарт	G4	0,008	0,04	4	7	150	2,5	110x120x175
СМТ-Смарт-У	G6	0,012	0,06	6	11	250		
СМТ-Смарт-В	G10	0,02	0,1	10	18	550		125x120x235
СМТ-Смарт-К	G4	0,008	0,04	4	7	200	2,5	125x120x235
СМТ-Смарт-К-У	G6	0,012	0,06	6	11	350		
СМТ-Смарт-К-В	G10	0,02	0,1	10	18	800		
СМТ-Смарт-ДКЗ	G4	0,008	0,04	4	7	200	2,5	125x120x235
СМТ-Смарт-ДКЗ-У	G6	0,012	0,06	6	11	350		
СМТ-Смарт-ДКЗ-В	G10	0,02	0,1	10	18	800		
СМТ-Комплекс СМТ-Комплекс-У	G4	0,008	0,04	4	7	150	6	200x175x246
	G6	0,012	0,06	6	11	200		
	G10	0,02	0,1	10	18	250		
	G16	0,032	0,16	16	28	350		
	G25	0,05	0,25	25	45	400	24	270x210x430
	G40	0,08	0,4	40	72	350		
	G40-2	0,08	0,4	40	72	350		
	G65	0,13	0,65	65	110	300		
G100	0,6	1,1	100	176	350	6	200x175x246	
СМТ-Комплекс-К	G4	0,008	0,04	4	7			150
СМТ-Комплекс-К-У	G6	0,012	0,06	6	11			250
	G10	0,02	0,1	10	18			350
	G16	0,032	0,16	16	28			650
	G25	0,05	0,25	25	45	1300		

Взам. инв. №

Подп. и дата

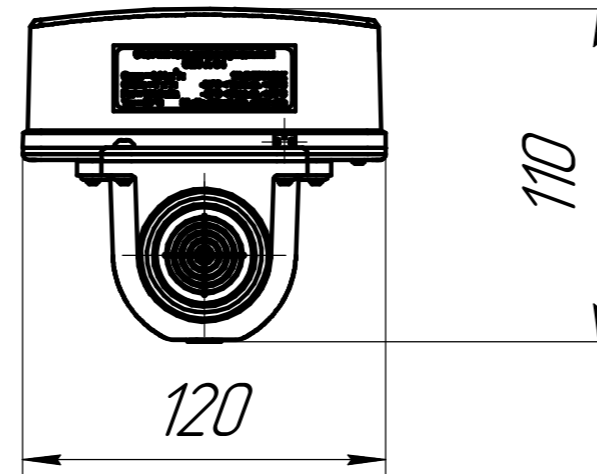
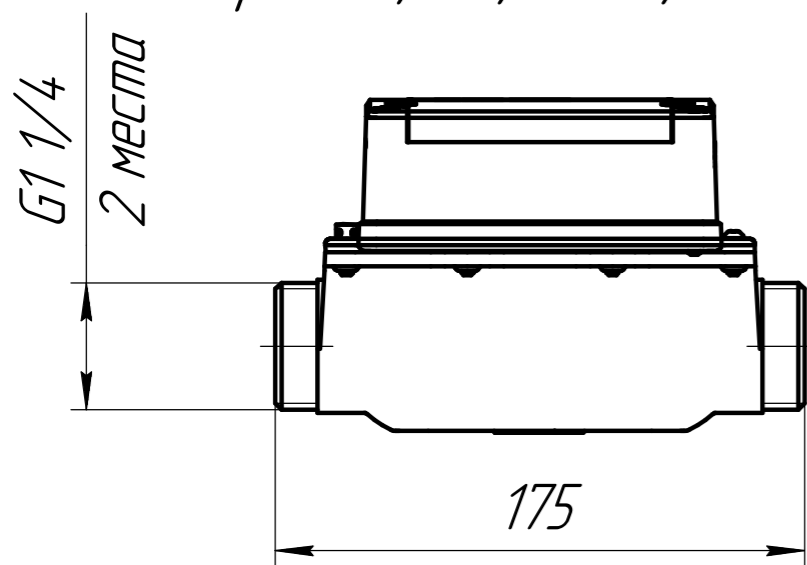
Инв. № подл.

Изм.	Кол.ч.	Лист	№ док.	Подп.	Дата
------	--------	------	--------	-------	------

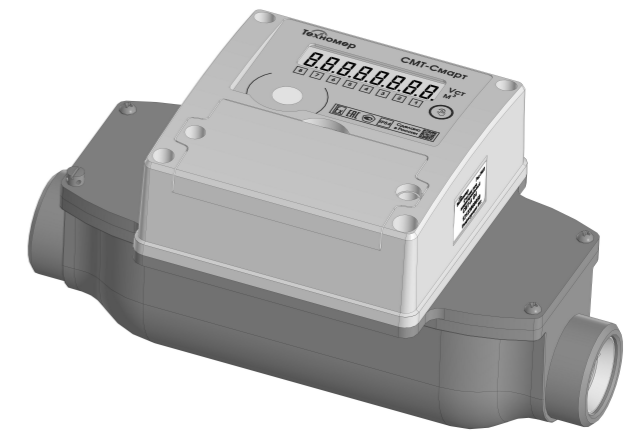
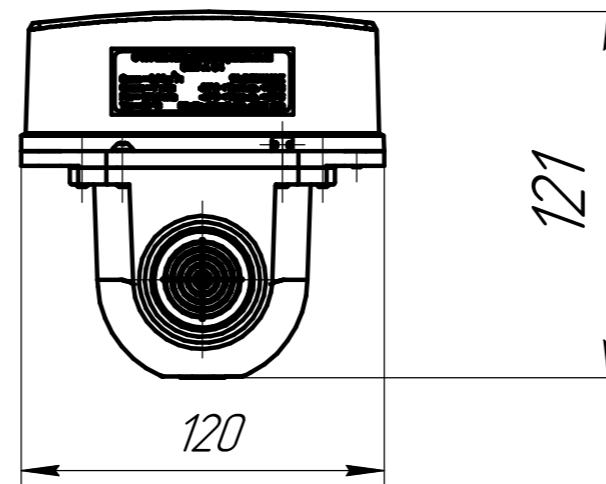
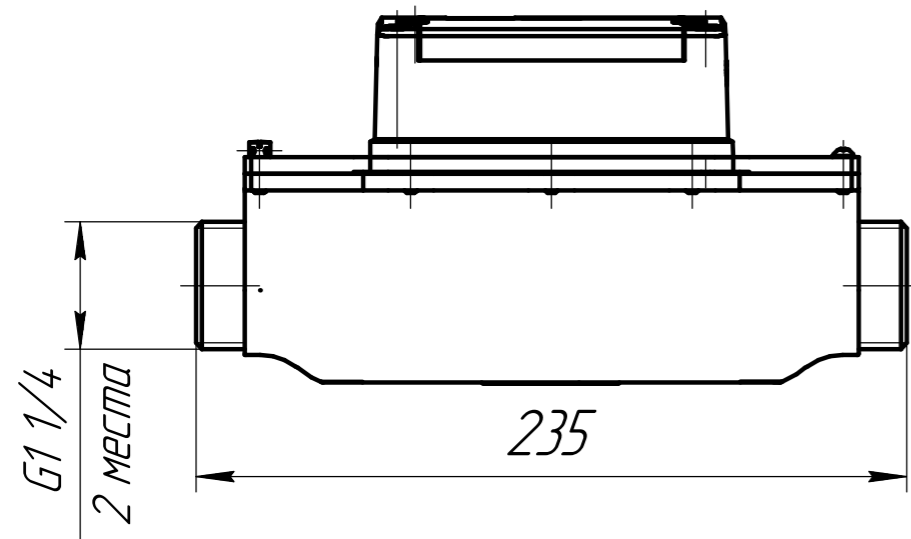
Типовые технические решения по монтажу
счётчиков газа микротермальных СМТ

Лист
5

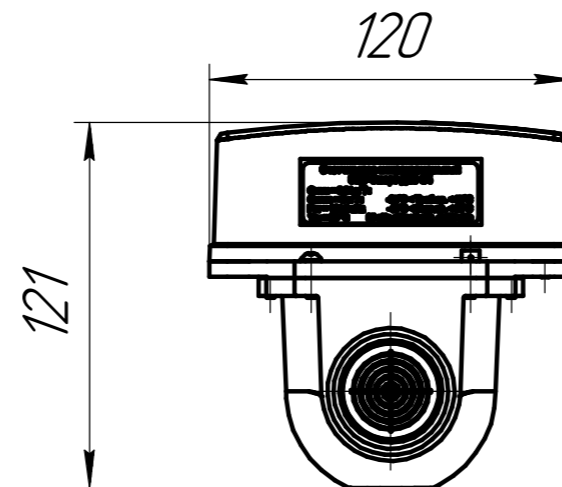
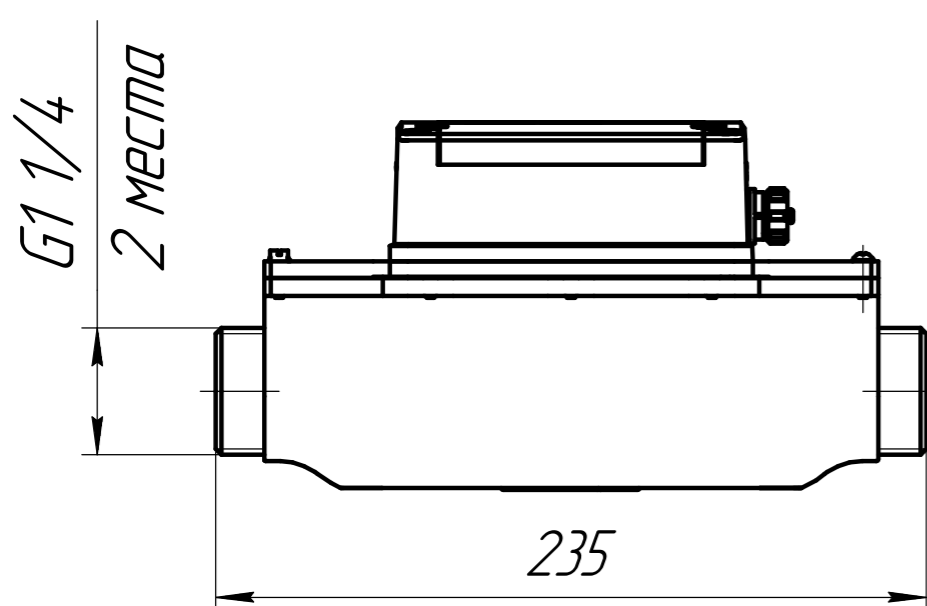
*Габаритные и присоединительные размеры
СМТ-Смарт G4, G6, G4-У, G6-У;*



СМТ-Смарт G10, G10-У; СМТ-Смарт-К G4, G6, G10, G4-У, G6-У, G10-У



СМТ-Смарт-ДКЗ G4, G6, G10, G4-У, G6-У, G10-У



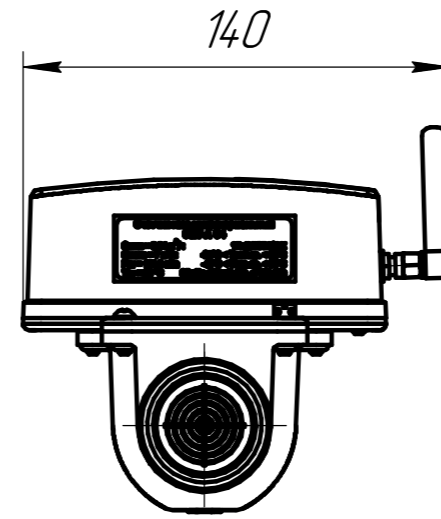
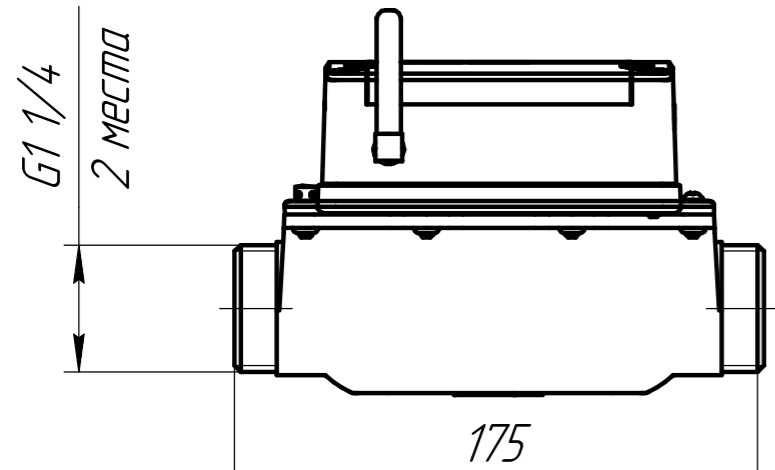
Инд. № подл.	Подп. и дата	Взам. инв. №

Изм.	Кол.ч.	Лист	№ док.	Подп.	Дата

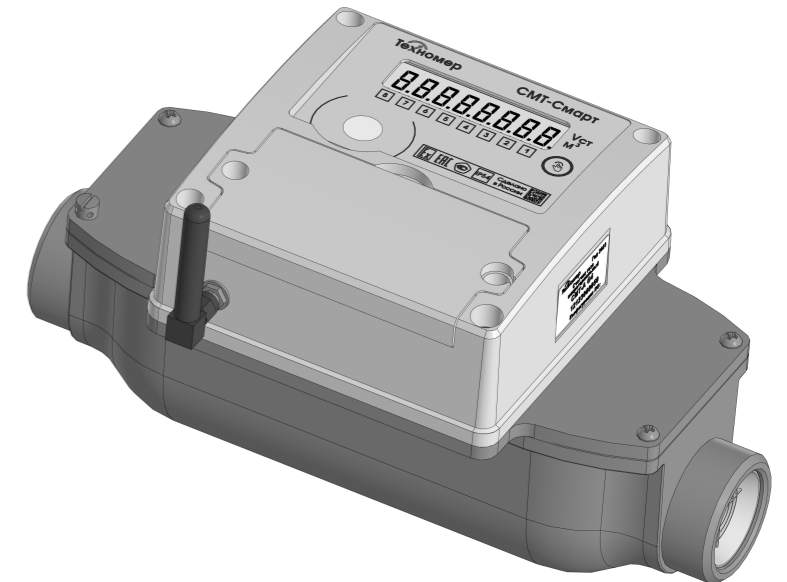
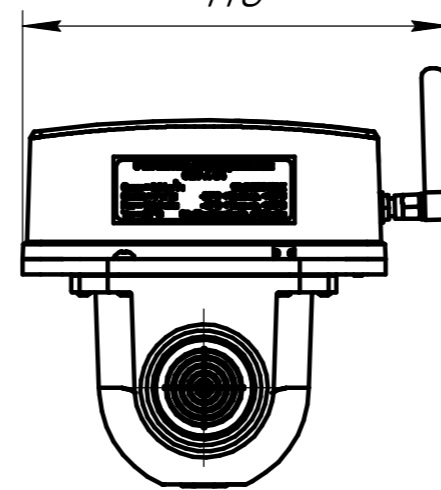
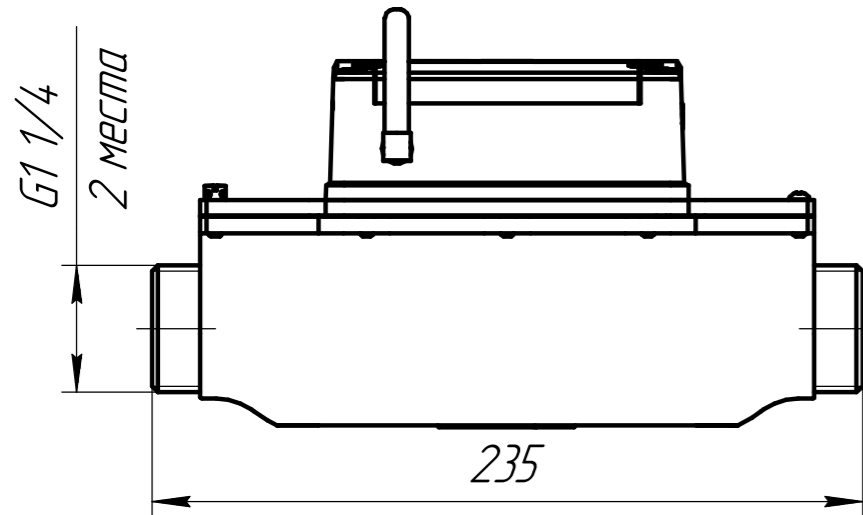
Типовые технические решения по монтажу
счетчиков газа микротермальных СМТ

Габаритные и присоединительные размеры

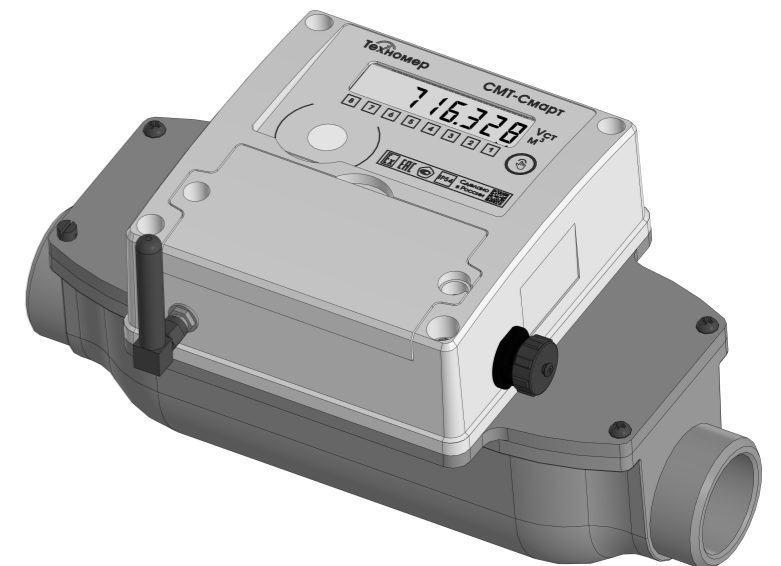
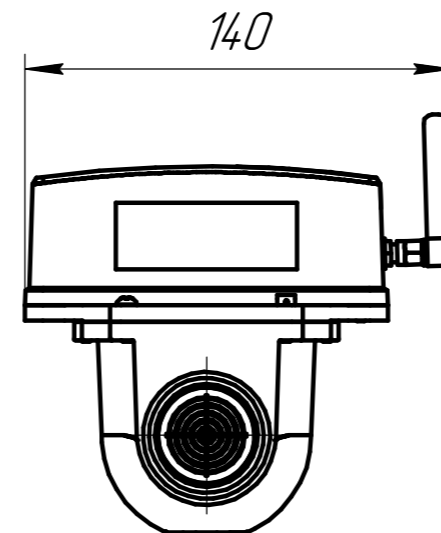
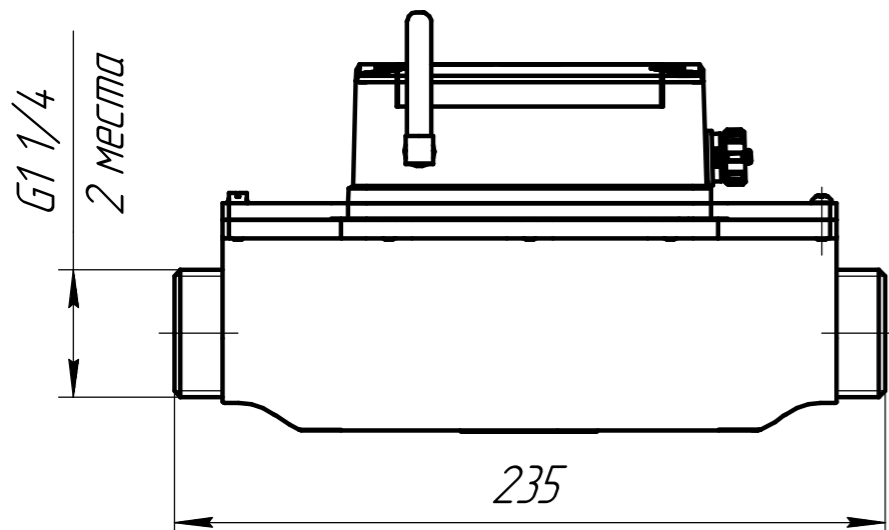
СМТ-Смарт G4-B, G6-B, G4-Y-B, G6-Y-B



СМТ-Смарт G10-B, G10-Y-B; СМТ-Смарт-К G4-B, G6-B, G10-B, G4-Y-B, G6-Y-B, G10-Y-B



СМТ-Смарт-ДКЗ G4-B, G6-B, G10-B, G4-Y-B, G6-Y-B, G10-Y-B



Инв. № подл.	Подл. и дата	Взам. инв. №
--------------	--------------	--------------

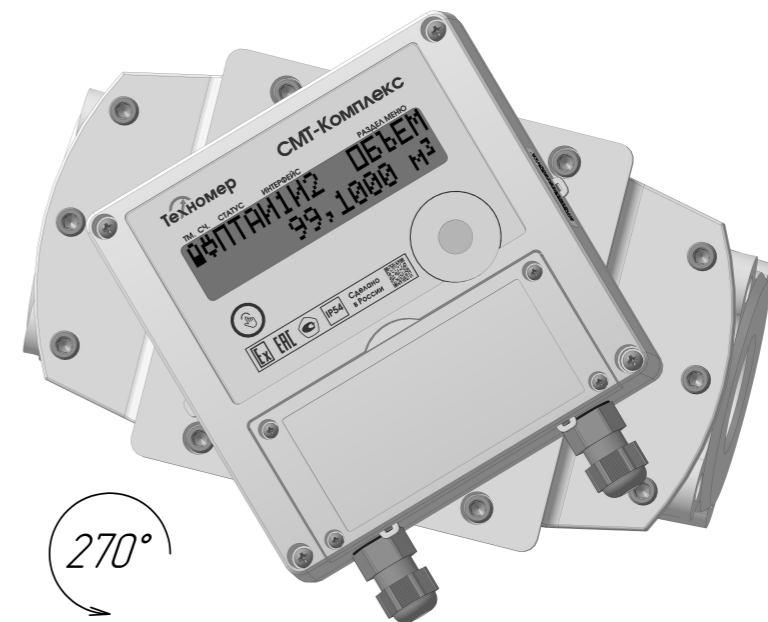
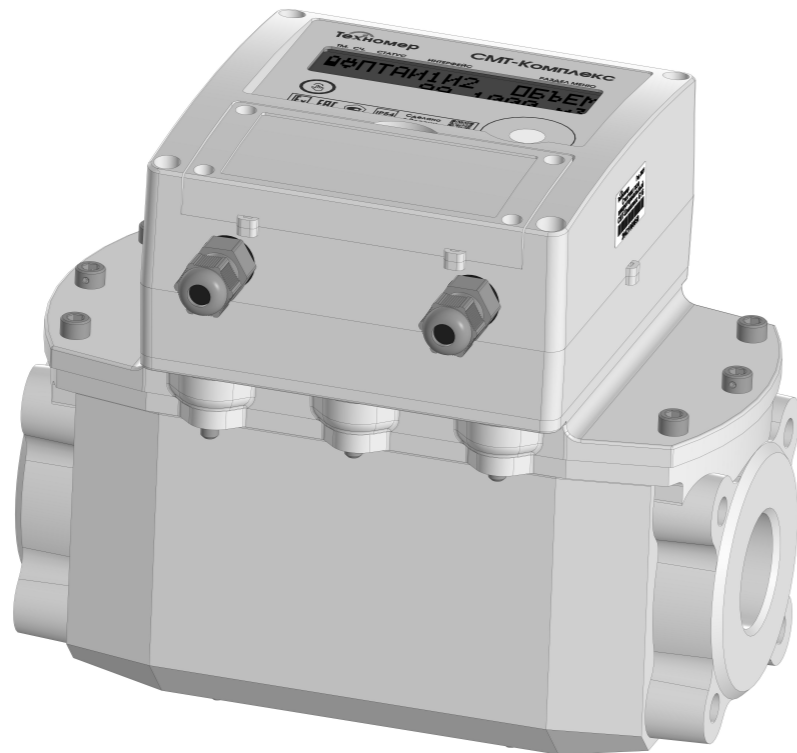
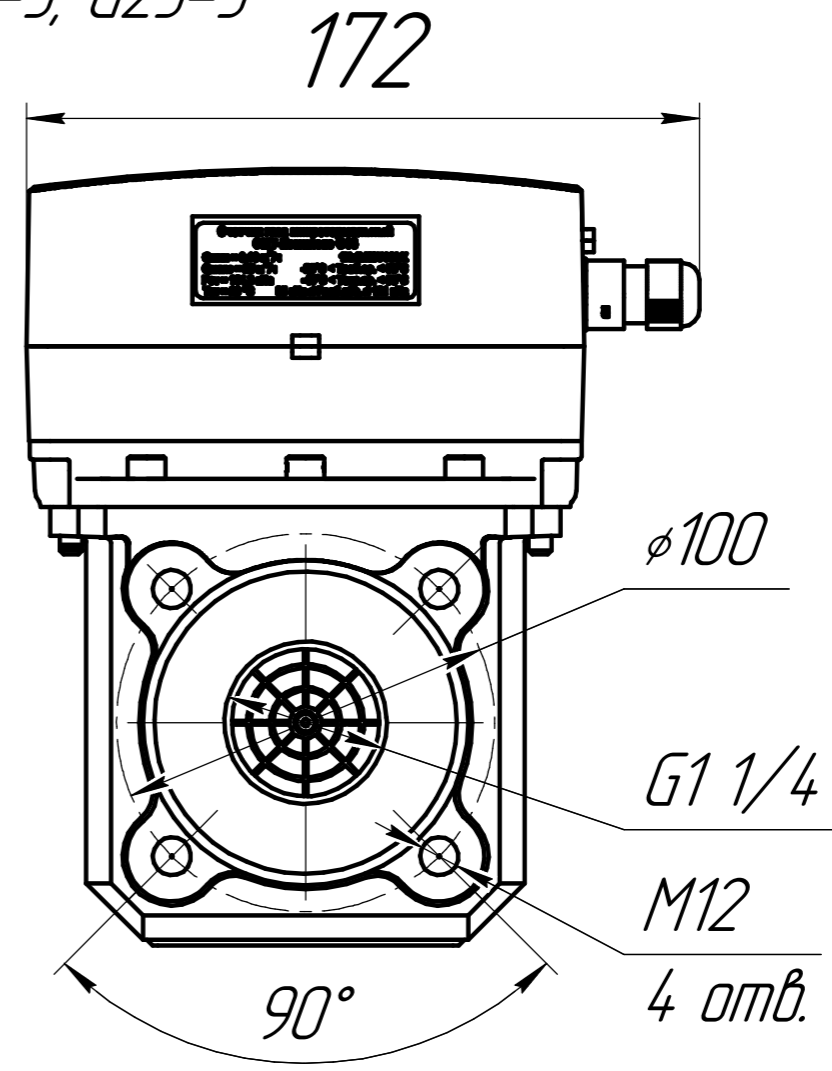
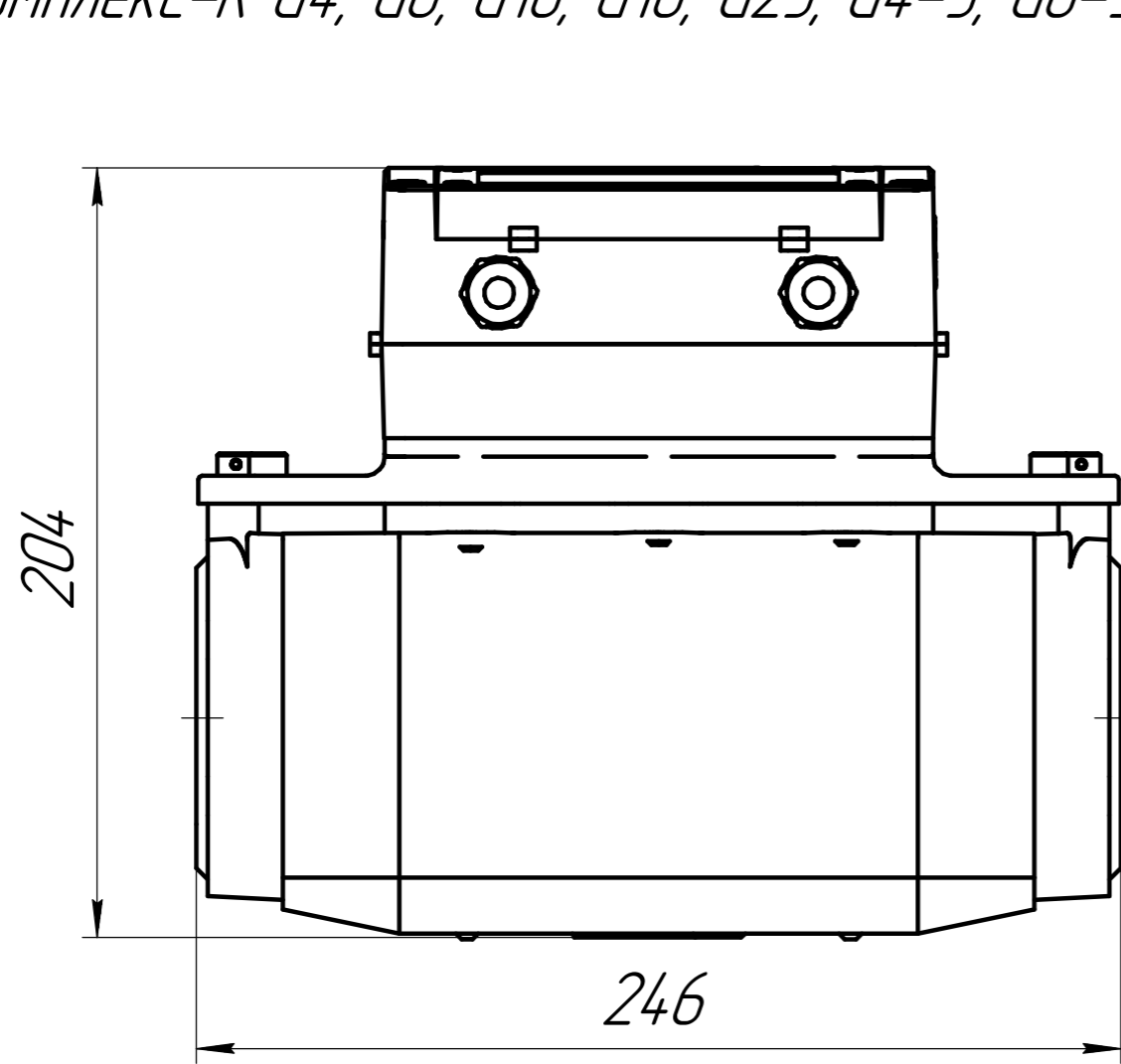
Изм.	Кол.ч.	Лист	№ док.	Подл.	Дата
------	--------	------	--------	-------	------

Типовые технические решения по монтажу счетчиков газа микротермальных СМТ

Габаритные и присоединительные размеры

СМТ-Комплекс G4, G6, G10, G16, G25, G4-У, G6-У, G10-У, G16-У, G25-У

СМТ-Комплекс-К G4, G6, G10, G16, G25, G4-У, G6-У, G10-У, G16-У, G25-У



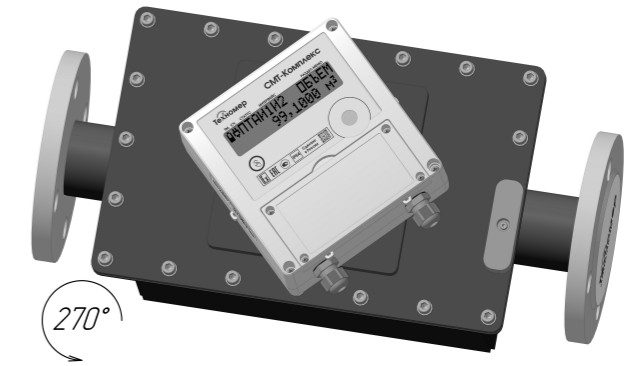
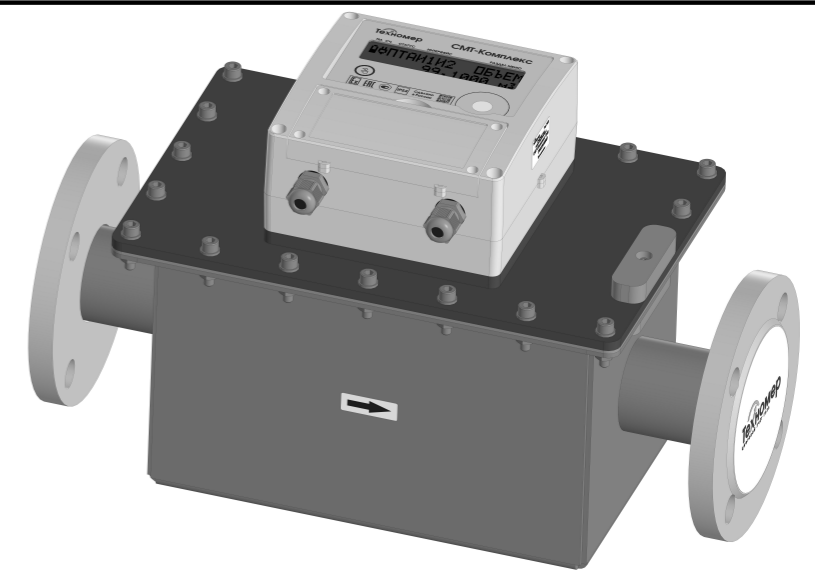
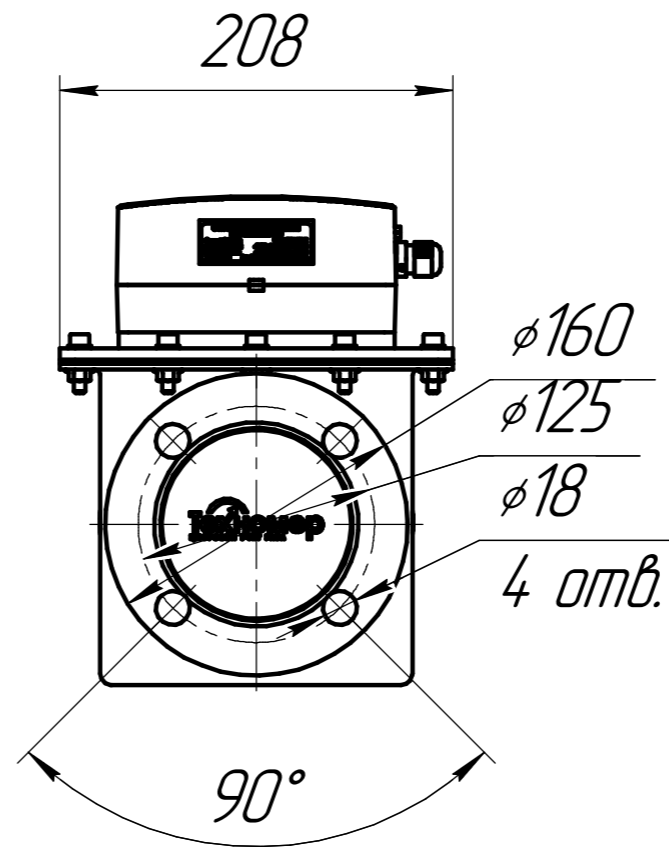
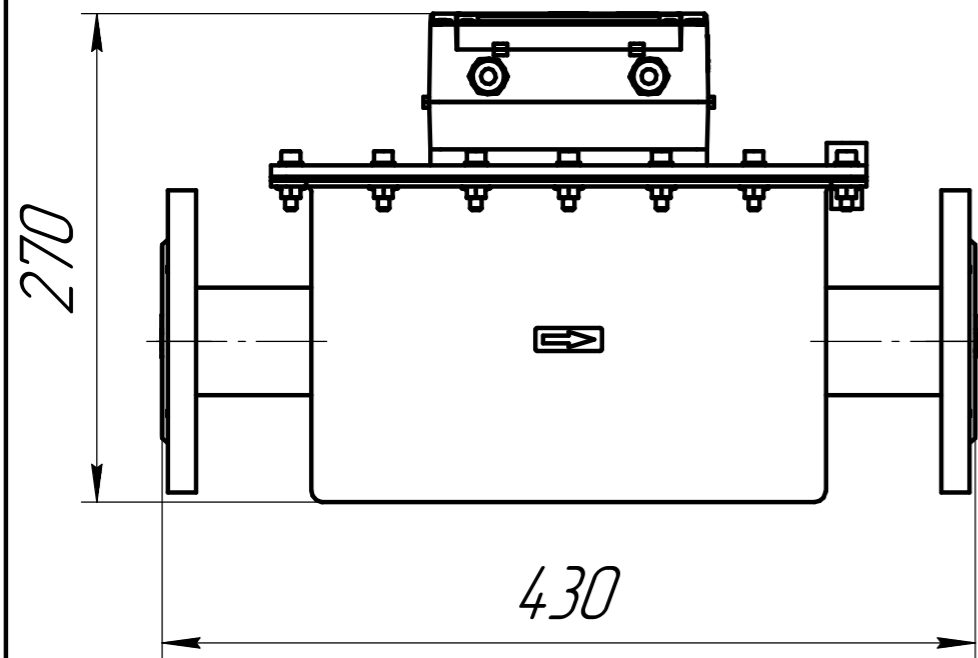
Инв. № подл.	
Подп. и дата	
Взам. инв. №	

Изм.	Кол.ч.	Лист	№ док.	Подп.	Дата

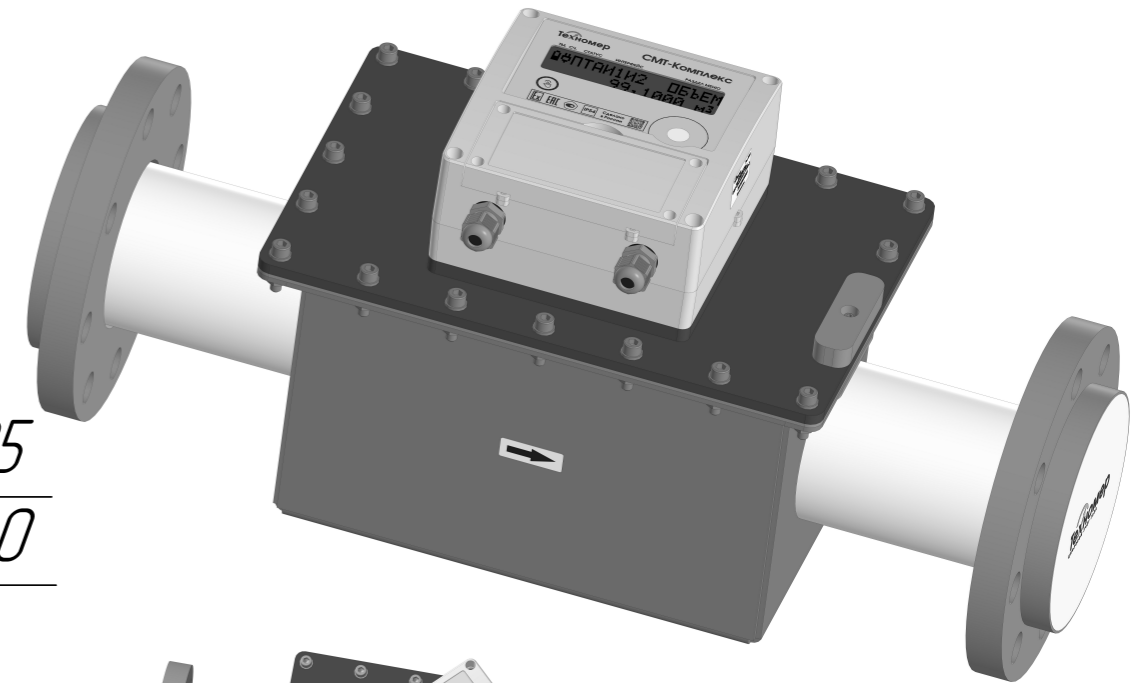
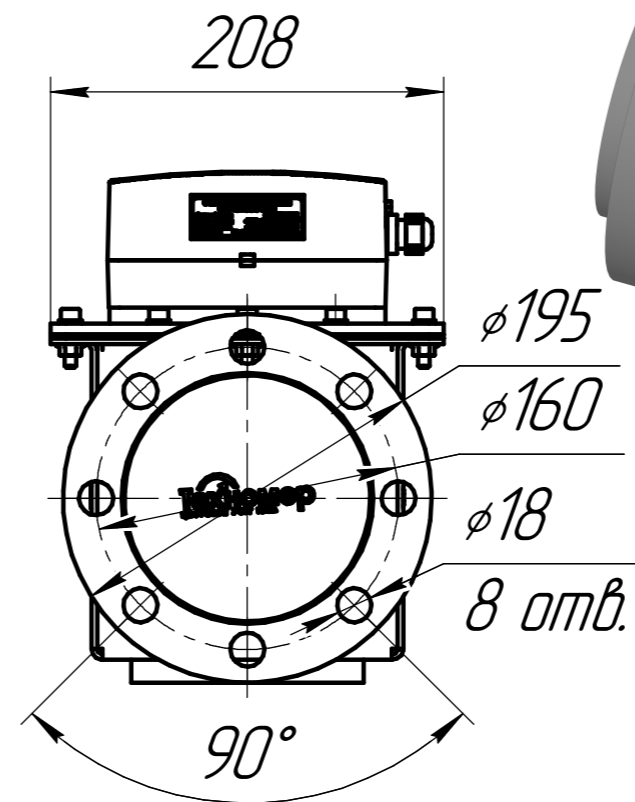
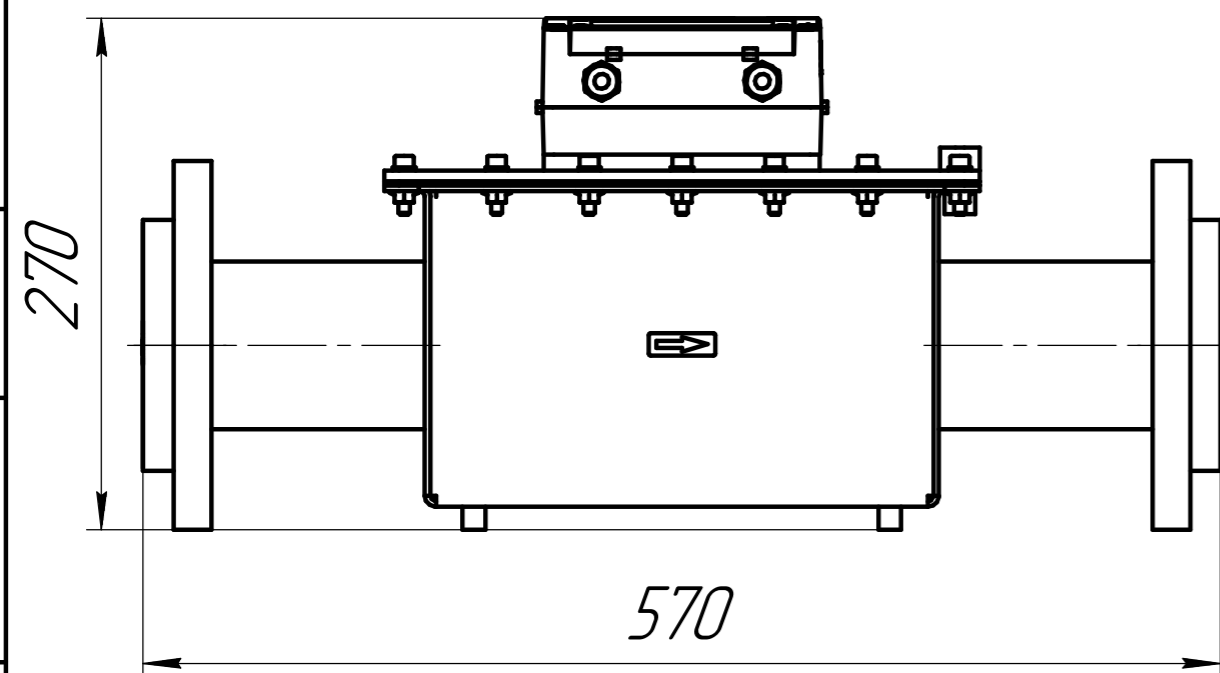
Типовые технические решения по монтажу счетчиков газа микротермальных СМТ

Габаритные и присоединительные размеры

СМТ-Комплекс G40, G40-У



СМТ-Комплекс G40-2, G65, G100, G40-2-У, G65-У, G100-У



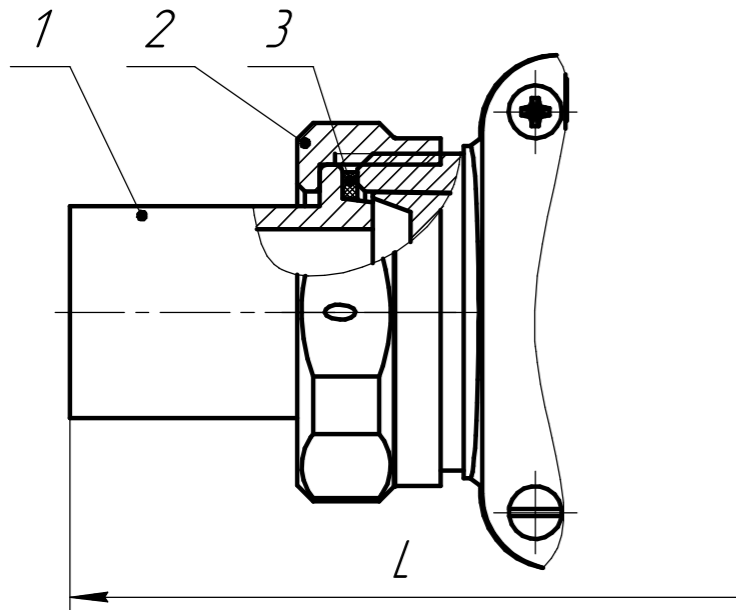
Изм. № подл.
Подп. и дата
Взам. инв. №

Изм.	Кол.ч.	Лист	№ док.	Подп.	Дата

Типовые технические решения по монтажу
счетчиков газа микротермальных СМТ

Схемы подбора комплекта монтажных частей под сварку для установки СМТ

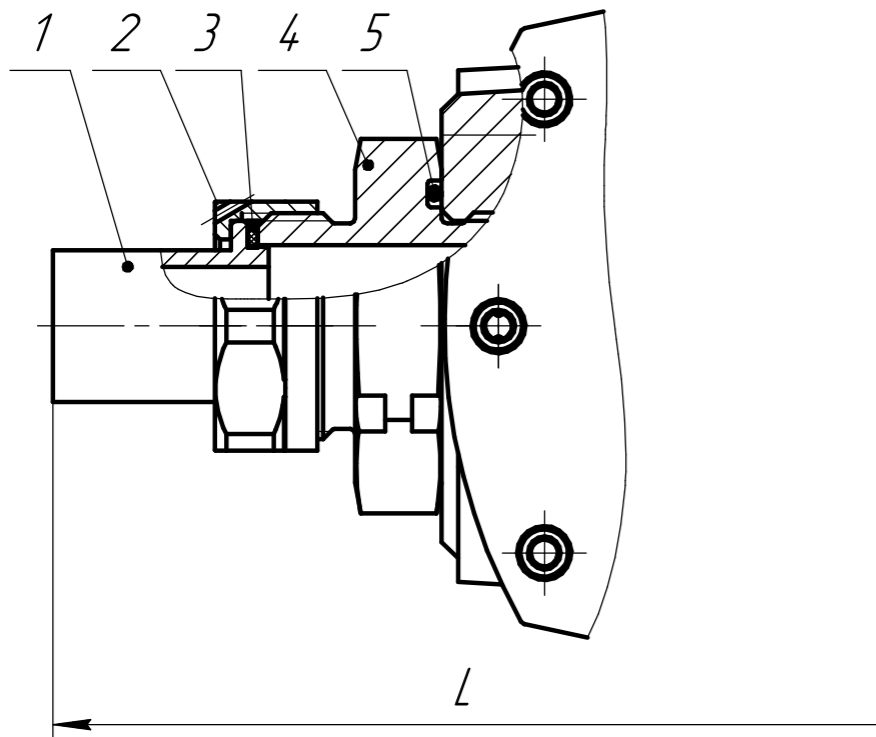
Состав КМЧ для монтажа всех исполнений, модификаций, типоразмеров СМТ-Смарт



ДУ трубопровода	Типоразмер СМТ-Смарт	L±5,мм	КМЧ	Детали
20	G4, G6	253	КМЧ-С-20	1 - Ниппель ДУ20 2 - Гайка накидная ДУ20/25 3 - Прокладка паронит В-15-10 ПМБ ГОСТ 15180-86
	G10	313		
25	G4, G6	269	КМЧ-С-25	1 - Ниппель ДУ25 2 - Гайка накидная ДУ20/25 3 - Прокладка паронит В-15-10 ПМБ ГОСТ 15180-86
	G10	329		

Состав КМЧ для монтажа СМТ-Комплекс G4, G6, G10, G16, G25, G4-У, G6-У, G10-У, G16-У, G25-У;

СМТ-Комплекс-К G4, G6, G10, G16, G25, G4-У, G6-У, G10-У, G16-У, G25-У (при использовании штуцерного соединения)



ДУ трубопровода	Типоразмер СМТ-Комплекс	L±,мм	КМЧ	Детали
20	G4, G6	392	КМЧ-К-20	1 - Ниппель ДУ20 2 - Гайка накидная ДУ20/25 3 - Прокладка паронит В-15-10 ПМБ ГОСТ 15180-86 4 - Штуцер G1 1/4 ТМР.713546.001 5 - Кольцо уплотнительное 048-052-30 ГОСТ 9833-73
25	G4, G6	408	КМЧ-К-25	1 - Ниппель ДУ25 2 - Гайка накидная ДУ20/25 3 - Прокладка паронит В-15-10 ПМБ ГОСТ 15180-86 4 - Штуцер G1 1/4 ТМР.713546.001 5 - Кольцо уплотнительное 048-052-30 ГОСТ 9833-73
32	G10, G16	420	КМЧ-К-32	1 - Ниппель ДУ32 2 - Гайка накидная ДУ32 3 - Прокладка В-25-6,3 ПМБ ГОСТ 15180-86 4 - Штуцер G1 3/4 ТМР.713546.002 5 - Кольцо уплотнительное 048-052-30 ГОСТ 9833-73

Взам. инв. №

Подп. и дата

Инв. № подл.

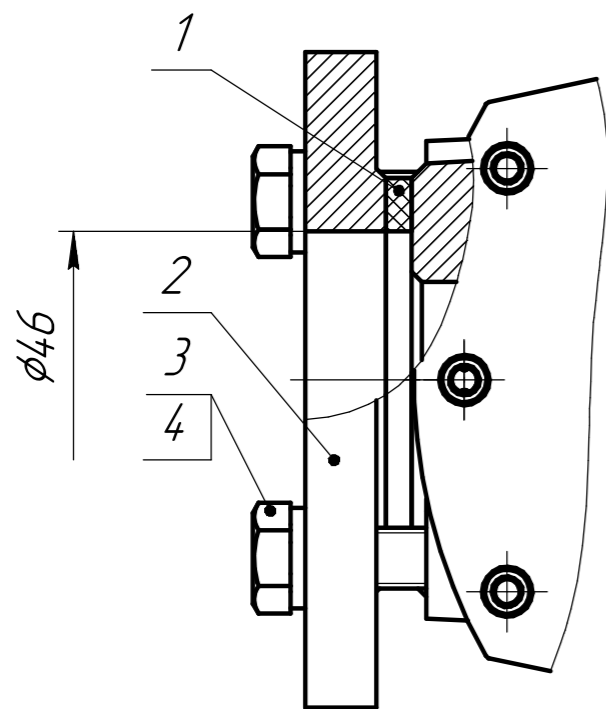
Изм.	Кол.ч.	Лист	№ док.	Подп.	Дата
------	--------	------	--------	-------	------

Типовые технические решения по монтажу счетчиков газа микротермальных СМТ

Лист
10

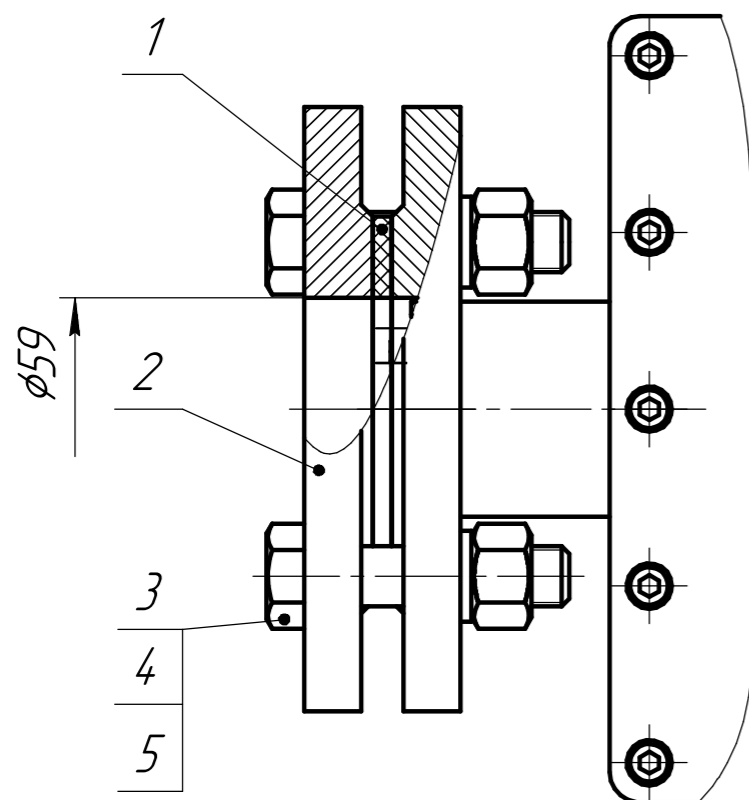
Схемы подбора комплекта монтажных частей под сварку для установки СМТ

Состав КМЧ для монтажа СМТ-Комплекс G4, G6, G10, G16, G25, G4-У, G6-У, G10-У, G16-У, G25-У;
СМТ-Комплекс-К G4, G6, G10, G16, G25, G4-У, G6-У, G10-У, G16-У, G25-У (при использовании фланцевого соединения)



ДУ трубопровода	Типоразмер СМТ-Смарт	КМЧ	Детали
40	G4, G6, G10, G16, G25	КМЧ-К-Ф-40	1 - Прокладка паронит А-40-6,3 ПМБ ГОСТ 15180-86 2 - Фланец 40-6-01-1-В-Ст20-IV ГОСТ 33259-2015 3 - Болт М12-6дх35.58.016 ГОСТ 7798-70 Допускается замена Винт М12х35 DIN 933 4 - Шайба С12.01.08кп.016 ГОСТ 11371-78 Допускается замена Шайба М12 DIN 125

Состав КМЧ для монтажа СМТ-Комплекс G40, G40-У



ДУ трубопровода	Типоразмер СМТ-Смарт	КМЧ	Детали
50	G40	КМЧ-К-Ф-50	1 - Прокладка паронит А-50-16 ПМБ ГОСТ 15180-86 2 - Фланец 50-16-01-1-В-Ст20-IV ГОСТ 33259-2015 3 - Болт М16-6дх70.58.016 ГОСТ 7798-70 Допускается замена Винт М16х80; DIN 931 4 - Шайба С16.01.08кп.016 ГОСТ 11371-78 Допускается замена Шайба М16 DIN 125 5 - Гайка М16-6Н.5 ГОСТ 5915-70 Допускается замена Гайка оцинкованная М16 DIN 934

Изм. № подл.
Подп. и дата
Взам. инв. №

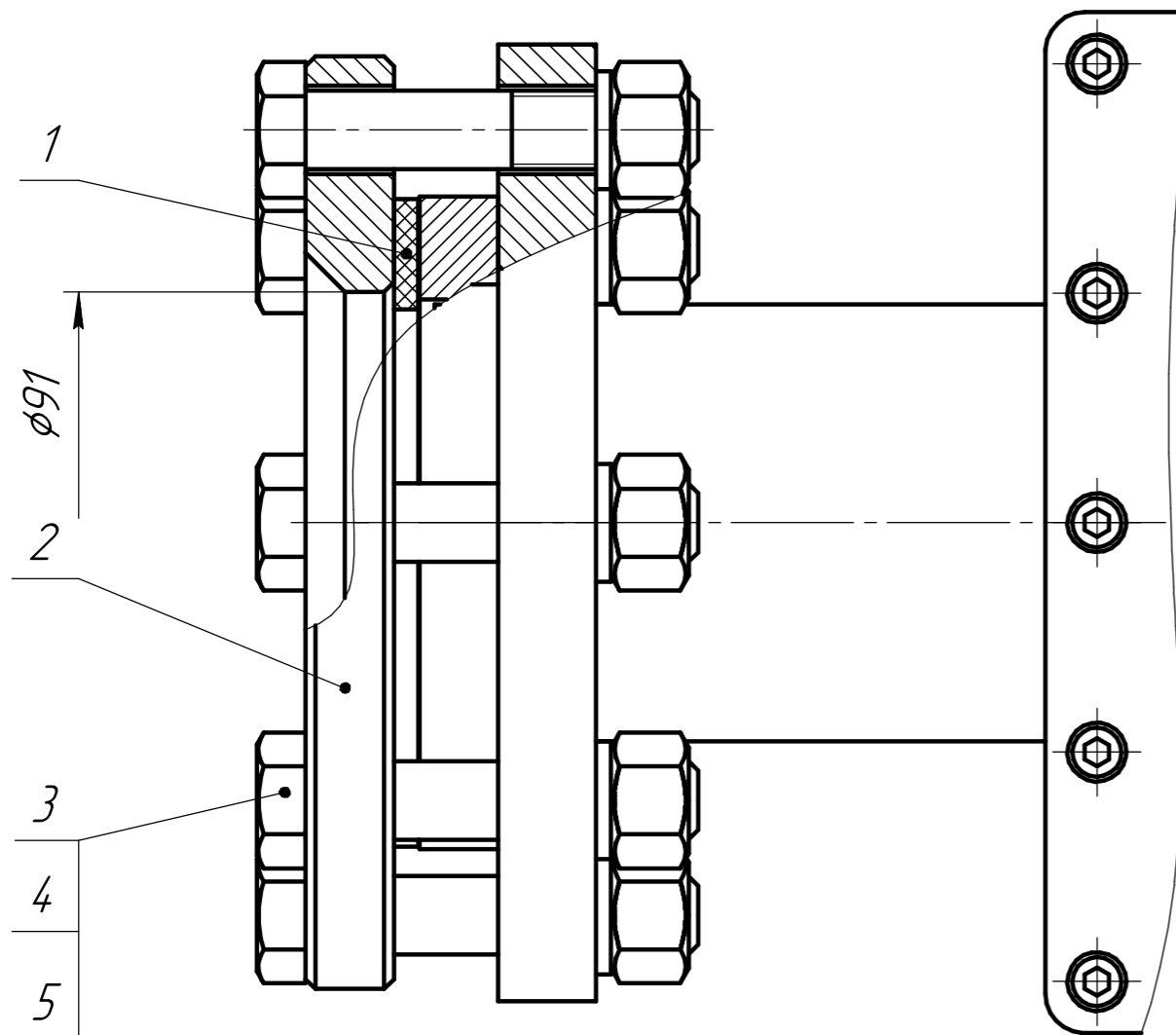
Изм. Кол.ч. Лист № док. Подп. Дата

Типовые технические решения по монтажу счетчиков газа микротермальных СМТ

Лист 11

Схемы подбора комплекта монтажных частей под сварку для установки СМТ

Состав КМЧ для монтажа СМТ-Комплекс G40-2, G65, G100, G40-2-У, G65-У, G100-У



Диаметр трубопровода	Типоразмер СМТ-Комплекс	КМЧ	Детали
80	G40-2, G65, G100	КМЧ-К-Ф-80	1 - Прокладка паронит А-80-16 ПМБ ГОСТ 15180-86 2 - Фланец 80-16-01-1-В-Ст20-IV ГОСТ 33259-2015 3 - Болт М16-6дх80.58.016 ГОСТ 7798-70 Допускается замена Винт М16х80; DIN 931 4 - Шайба С16.01.08кп.016 ГОСТ 11371-78 Допускается замена Шайба М16 DIN 125 5 - Гайка М16-6Н.5 ГОСТ 5915-70 Допускается замена Гайка оцинкованная М16 DIN 934

Изм. № подл. Подп. и дата. Взам. инв. №

Изм. Кол.ч. Лист № док. Подп. Дата

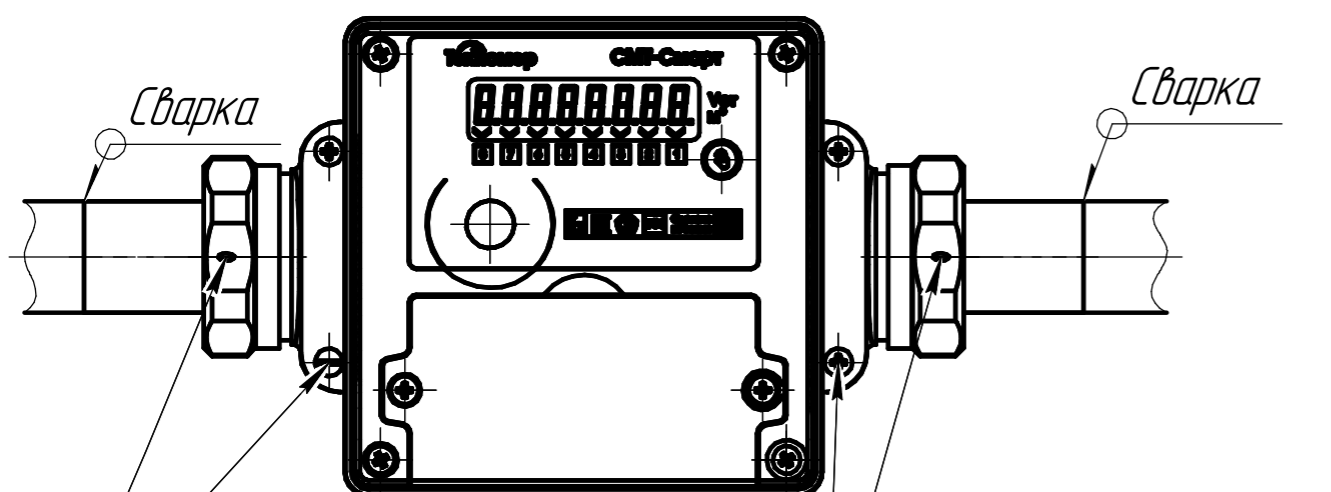
Типовые технические решения по монтажу счетчиков газа микротермальных СМТ

Лист 12

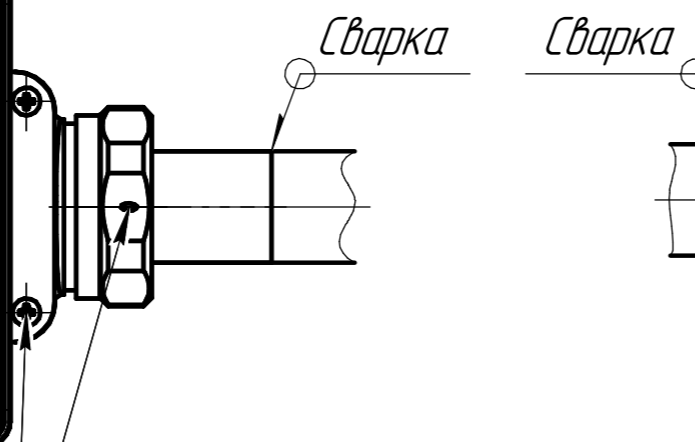
**Монтаж вновь проектируемых узлов учёта
Схемы монтажа в отопляемых помещениях**

Монтаж СМТ-Смарт G4, G6, G4-B, G6-B, G4-Y, G6-Y, G4-Y-B, G6-Y-B с использованием КМЧ-С-20, КМЧ-С-25

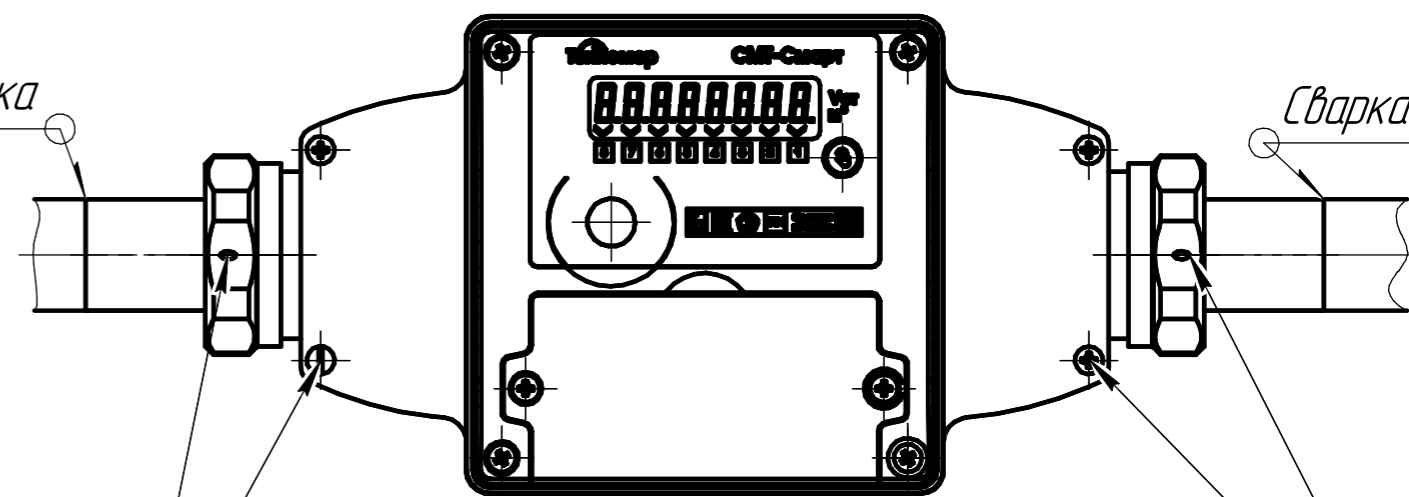
Монтаж СМТ-Смарт G10, G10-Y, G10-Y-B; СМТ-Смарт-К G4, G6, G10, G4-Y, G6-Y, G10-Y, G4-Y-B, G6-Y-B, G10-Y-B с использованием КМЧ-С-20, КМЧ-С-25



Место установки пломбы поставщика газа при направлении потока газа – слева направо

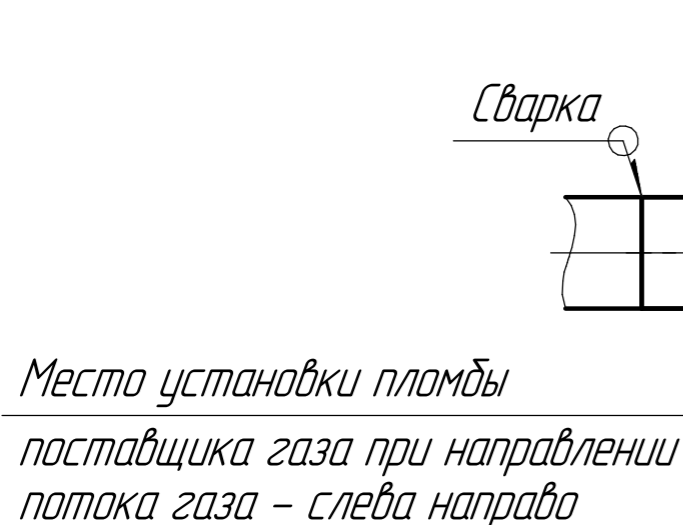


Место установки пломбы поставщика газа при направлении потока газа – справа налево

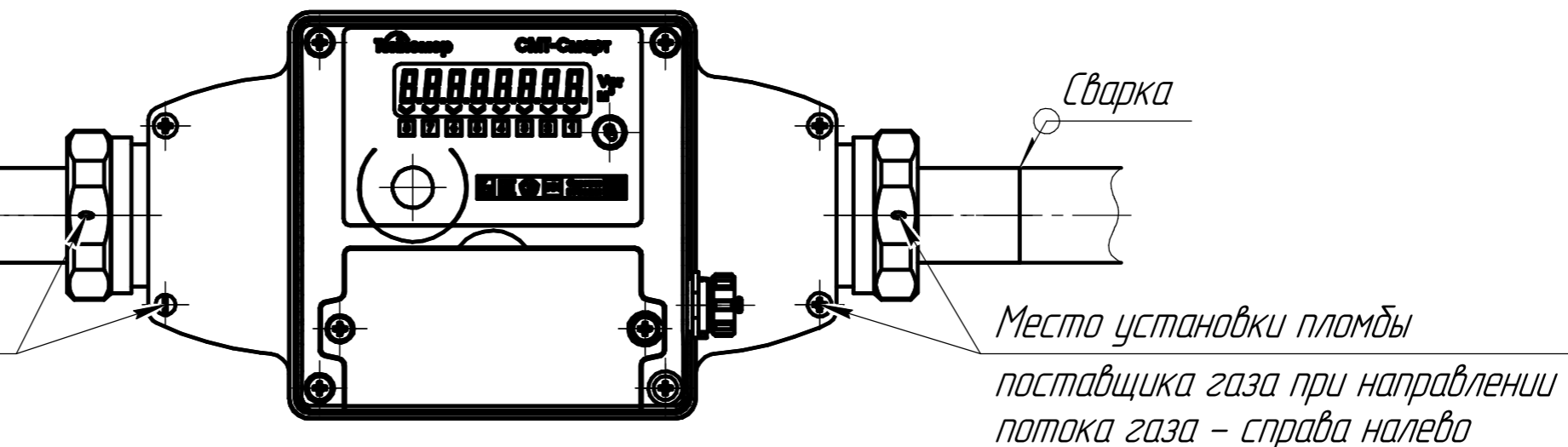


Место установки пломбы поставщика газа при направлении потока газа слева направо Место установки пломбы поставщика газа при направлении потока газа – справа налево

Монтаж СМТ-Смарт-ДКЗ G4, G6, G10, G4-Y, G6-Y, G10-Y, G4-Y-B, G6-Y-B, G10-Y-B с использованием КМЧ-С-20, КМЧ-С-25



Место установки пломбы поставщика газа при направлении потока газа – слева направо



Место установки пломбы поставщика газа при направлении потока газа – справа налево

Взам. инв. №
Подп. и дата
Инв. № подл.

Изм.	Кол.ч.	Лист	№ док.	Подп.	Дата

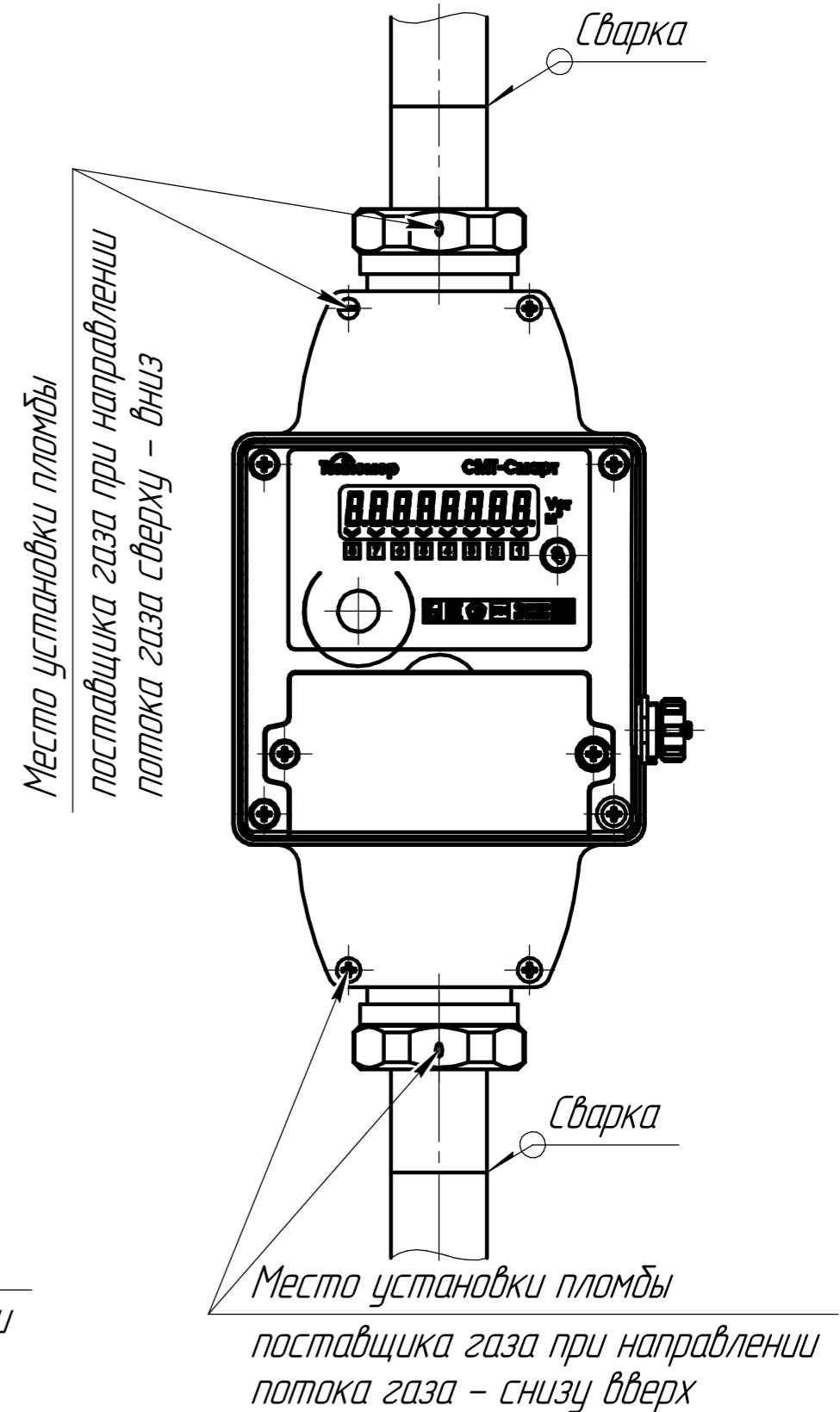
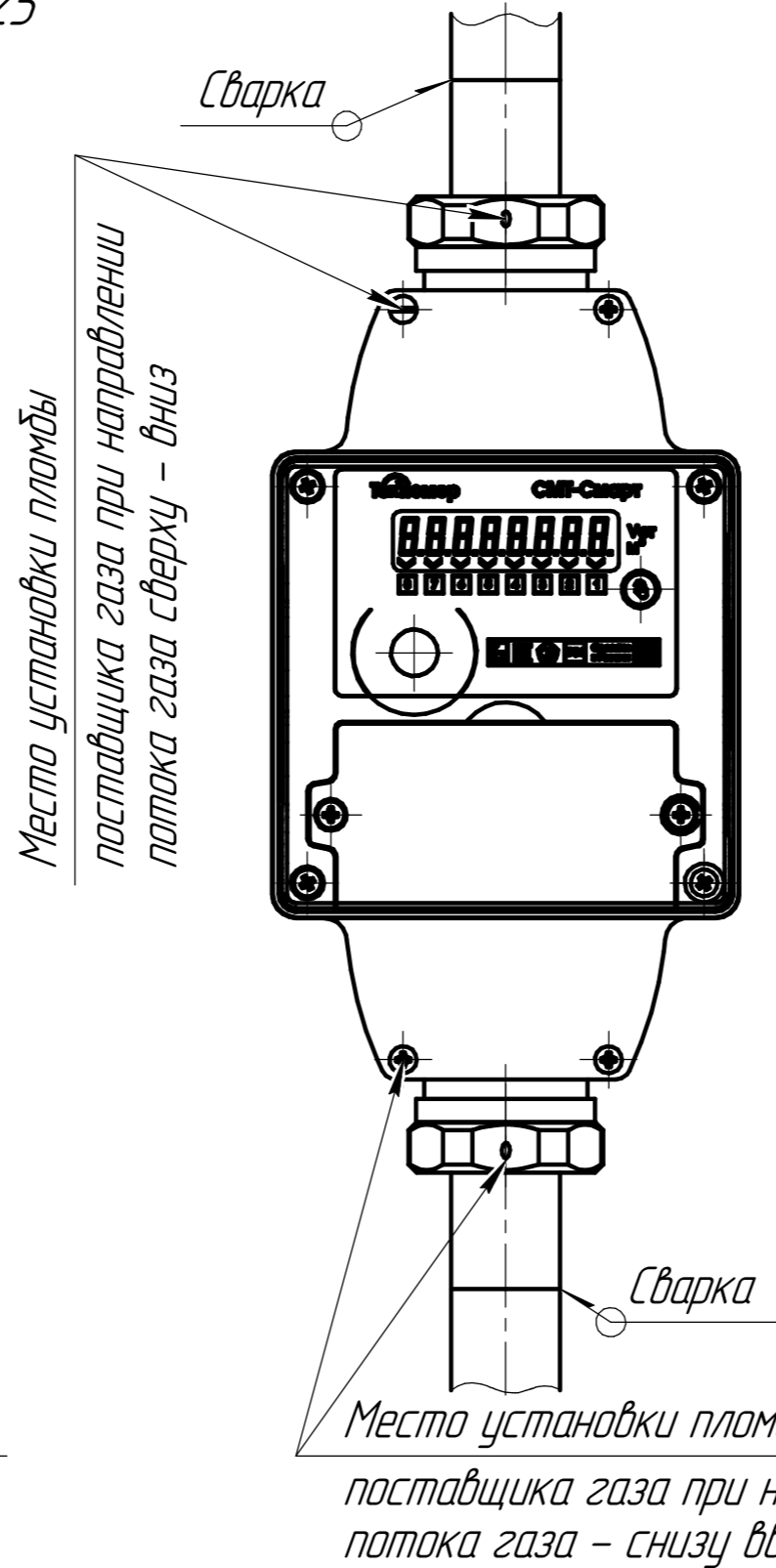
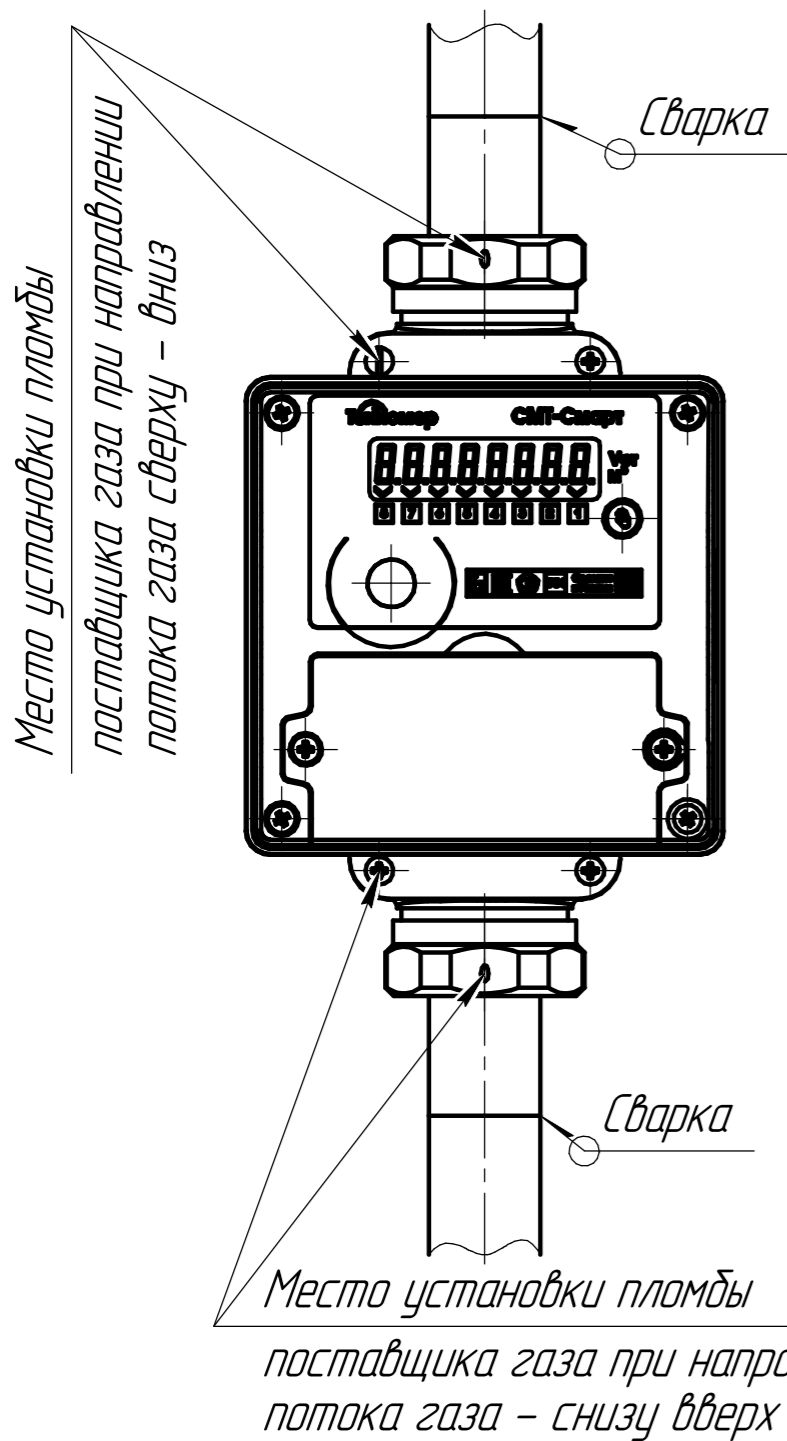
Типовые технические решения по монтажу счетчиков газа микротермальных СМТ

Монтаж вновь проектируемых узлов учёта Схемы монтажа в отапливаемых помещениях

Монтаж СМТ-Смарт G4, G6, G4-У, G6-У,
G4-В, G6-В, G4-У-В, G6-У-В
с использованием КМЧ-С-20, КМЧ-С-25

Монтаж СМТ-Смарт G10, G10-У, G10-В, G10-У-В,
СМТ-Смарт-К G4, G6, G10, G4-У, G6-У, G10-У,
G4-В, G6-В, G10-В, G4-У-В, G6-У-В, G10-У-В
с использованием КМЧ-С-20, КМЧ-С-25

Монтаж СМТ-Смарт-ДКЗ G4, G6, G10, G4-У, G6-У,
G10-У, G4-В, G6-В, G10-В, G4-У-В, G6-У-В, G10-У-В
с использованием КМЧ-С-20, КМЧ-С-25



Инв. № подл.	Подп. и дата	Взам. инв. №

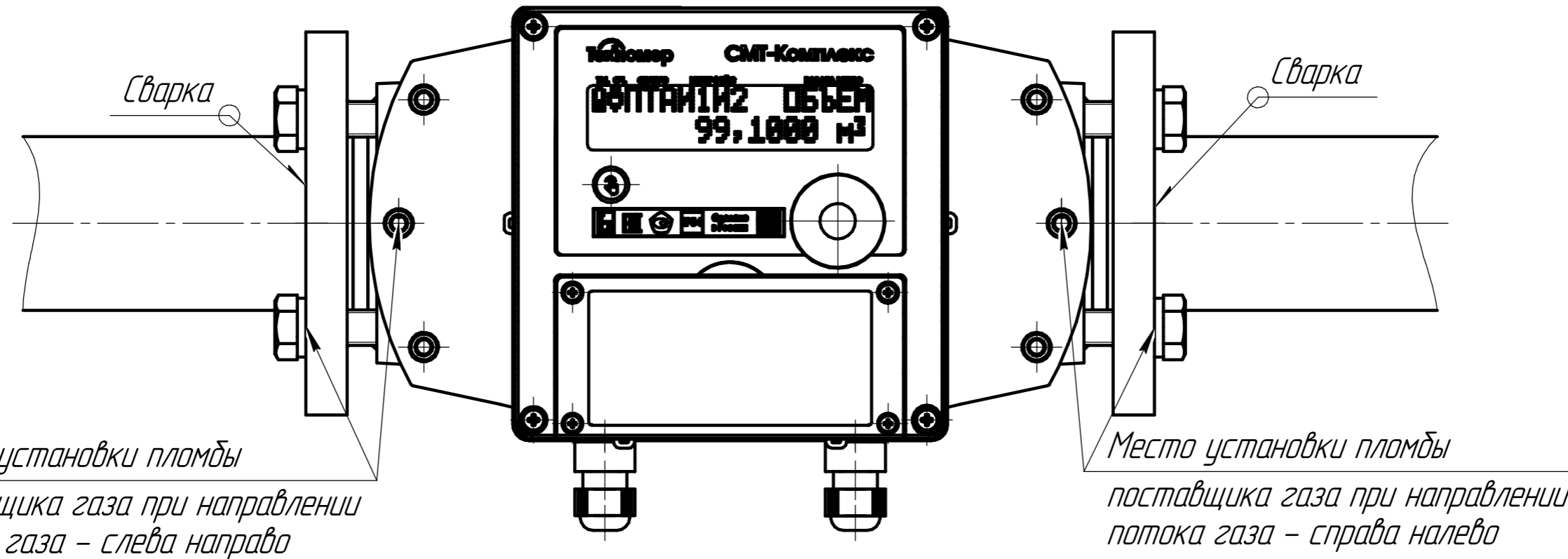
Изм.	Кол.ч.	Лист	№ док.	Подп.	Дата

Типовые технические решения по монтажу
счетчиков газа микротермальных СМТ

Монтаж вновь проектируемых узлов учёта

Схемы монтажа в отапливаемых помещениях

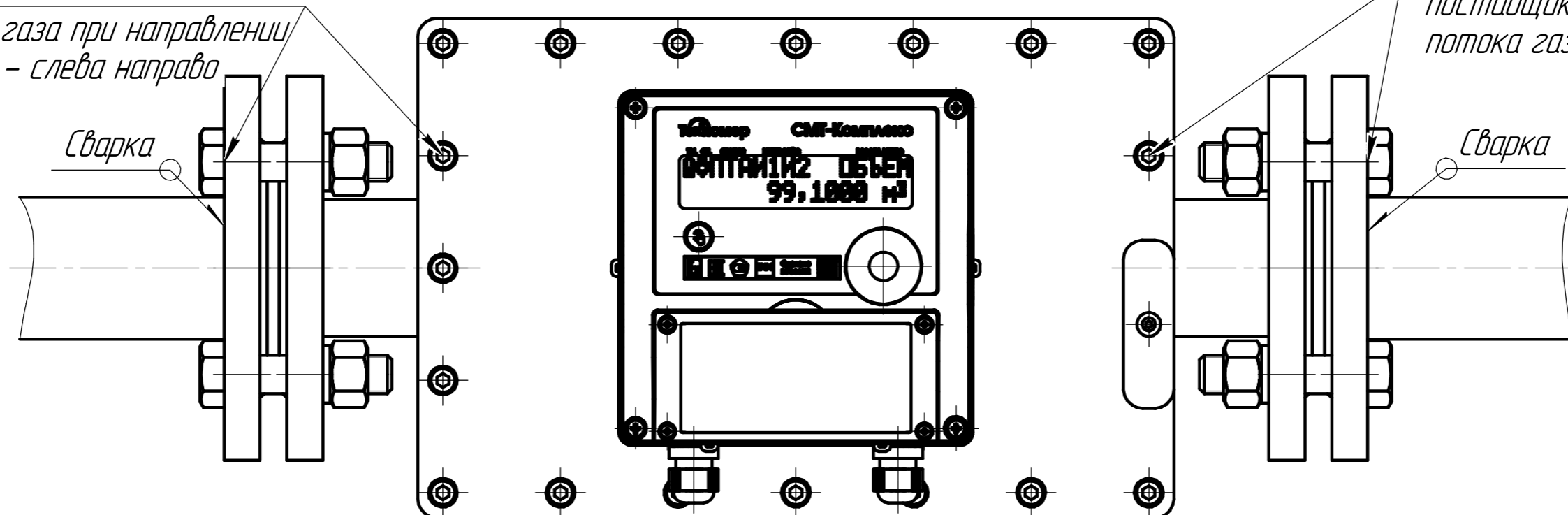
Монтаж СМТ-Комплекс G4, G6, G10, G16, G25, G4-У, G6-У, G10-У, G16-У, G25-У; СМТ-Комплекс-К G4, G6, G10, G16, G25, G4-У, G6-У, G10-У, G16-У, G25-У с использованием КМЧ-К-Ф-40



Монтаж СМТ-Комплекс G40, G40-У с использованием КМЧ-К-Ф-50

Место установки пломбы

поставщика газа при направлении потока газа - слева направо



Место установки пломбы

поставщика газа при направлении потока газа - справа налево

Взам. инв. №

Подл. и дата

Инв. № подл.

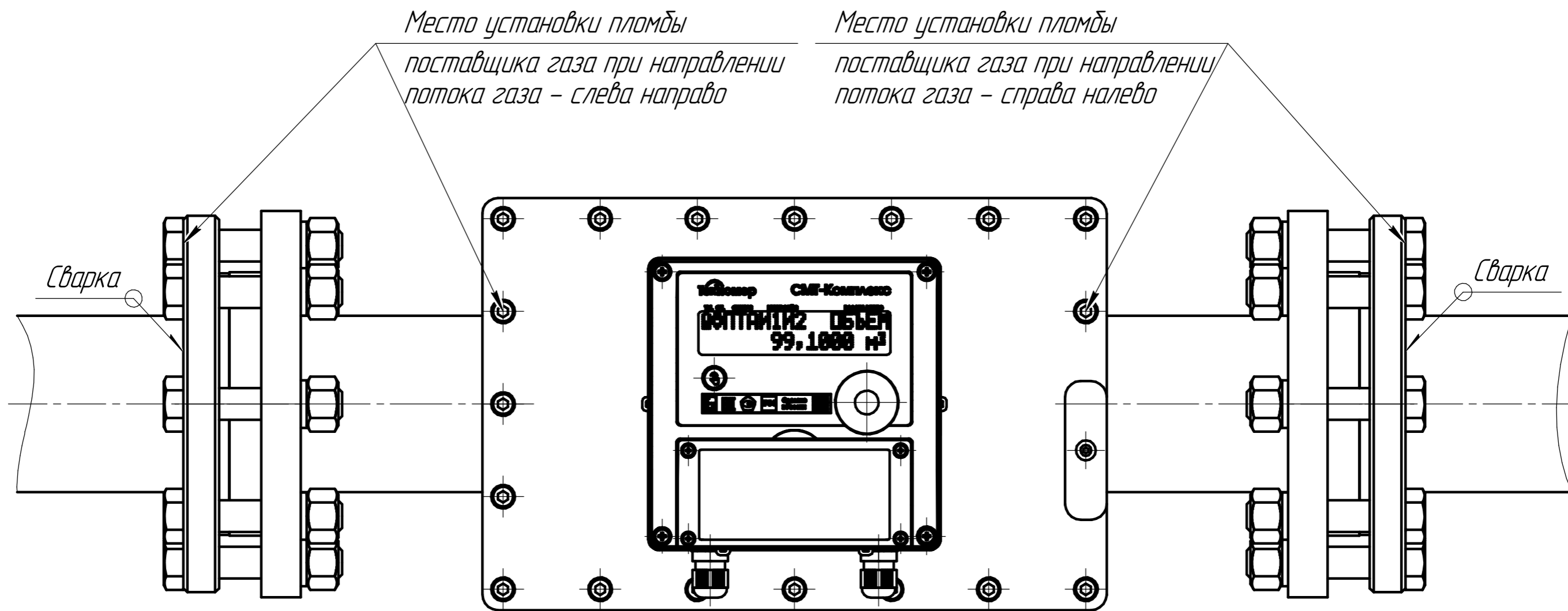
Изм.	Кол.ч.	Лист	№ док.	Подл.	Дата

Типовые технические решения по монтажу счетчиков газа микротермальных СМТ

Лист 15

*Монтаж вновь проектируемых узлов учёта
Схемы монтажа в отапливаемых помещениях*

Монтаж СМТ-Комплекс G40-2, G65, G100, G40-2-У, G65-У, G100-У с использованием КМЧ-К-Ф-80



Взам. инв. №
Подп. и дата
Инв. № подл.

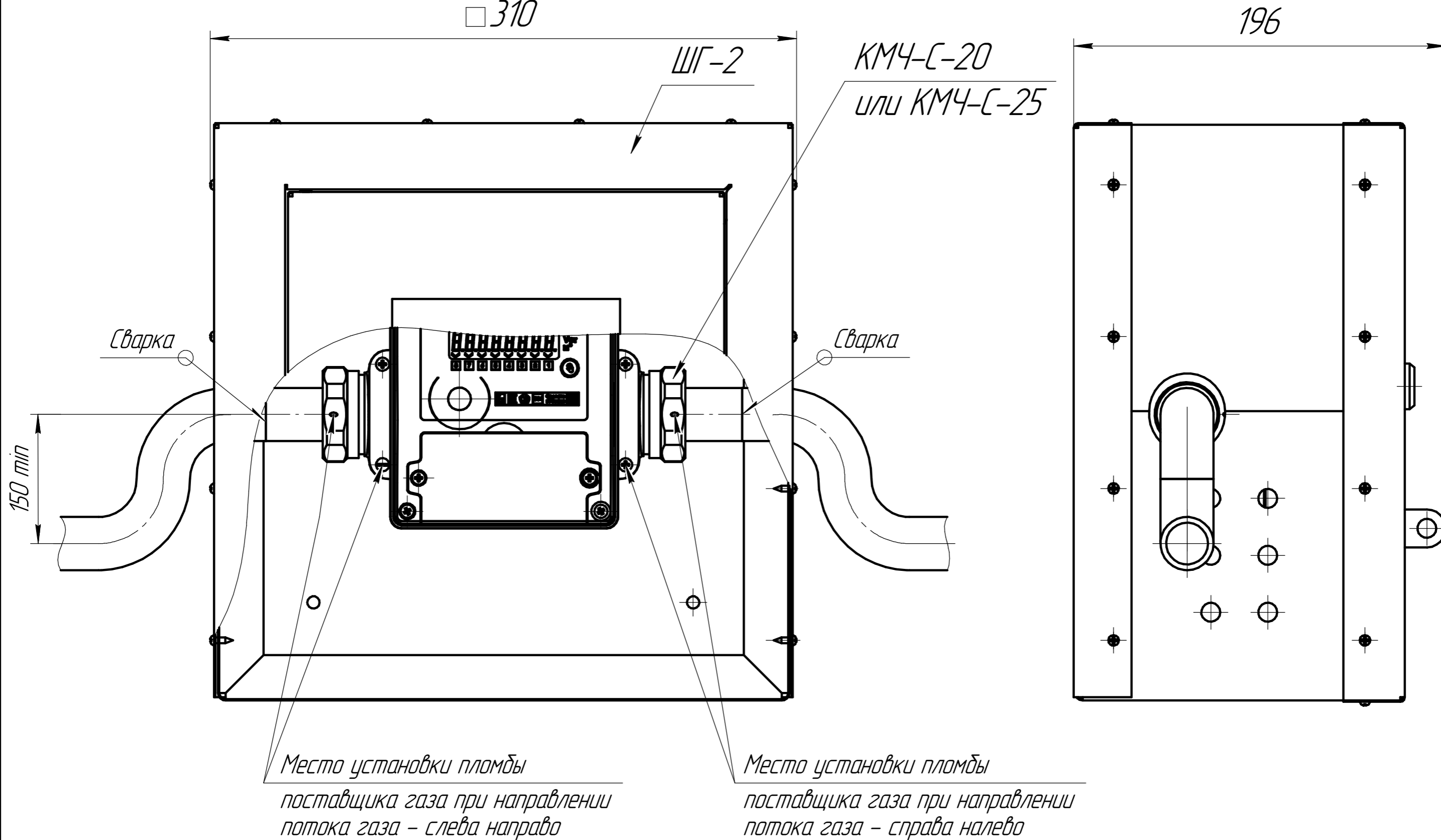
Изм.	Кол.ч.	Лист	№ док.	Подп.	Дата

*Типовые технические решения по монтажу
счетчиков газа микротермальных СМТ*

*Монтаж вновь проектируемых узлов учёта
Схемы монтажа в неотапливаемых помещениях*

Монтаж СМТ-Смарт G4, G6, G4-У, G6-У, G4-В, G6-В, G4-У-В, G6-У-В, с использованием КМЧ-С-20 или КМЧ-С-25 и размещением в шкафу защитном ШГ-2

□ 310



Взам. инв. №

Подп. и дата

Инв. № подл.

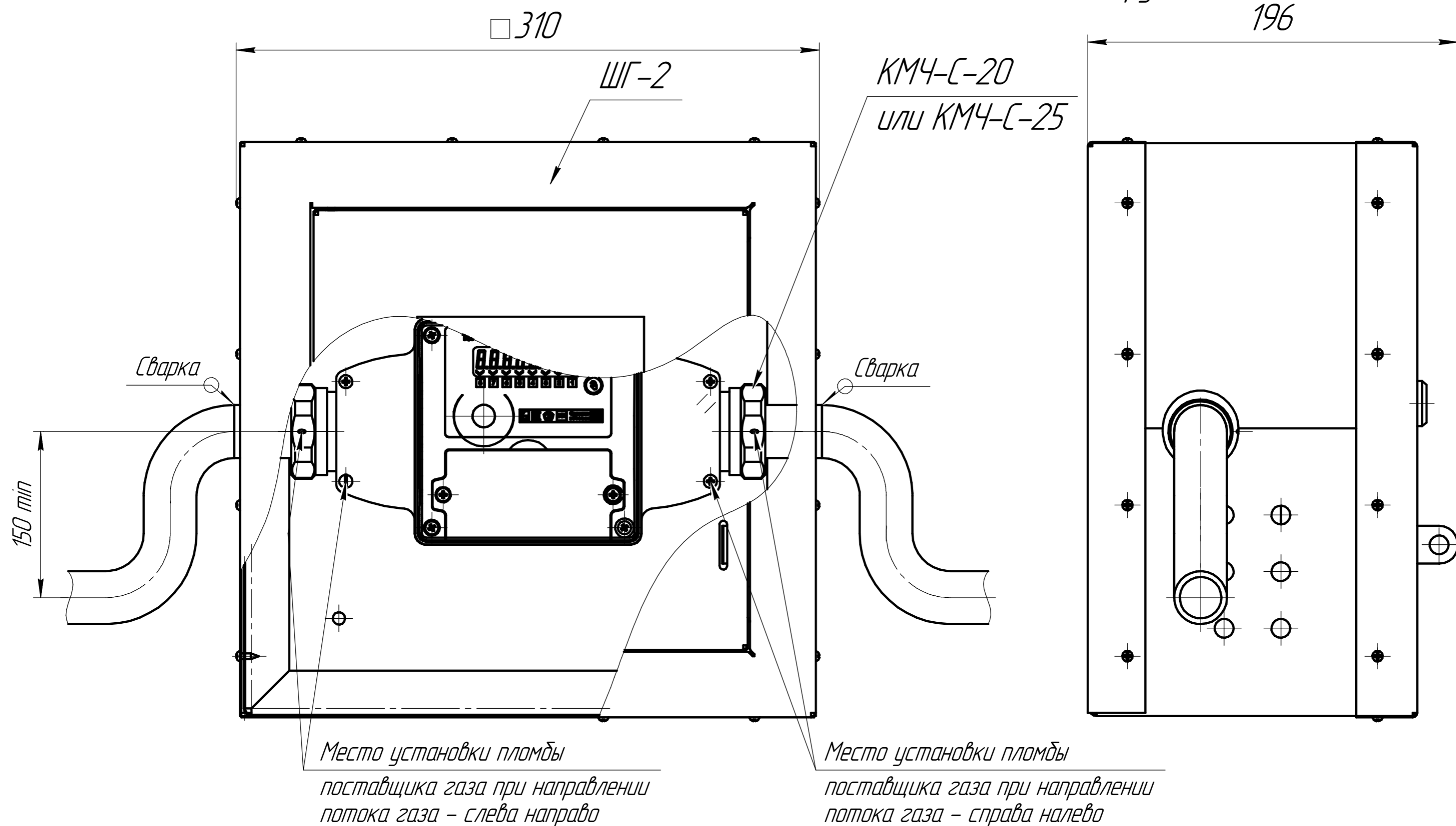
Изм.	Кол.ч.	Лист	№ док.	Подп.	Дата

Типовые технические решения по монтажу счетчиков газа микротермальных СМТ

Лист
17

*Монтаж вновь проектируемых узлов учёта
Схемы монтажа в неотапливаемых помещениях*

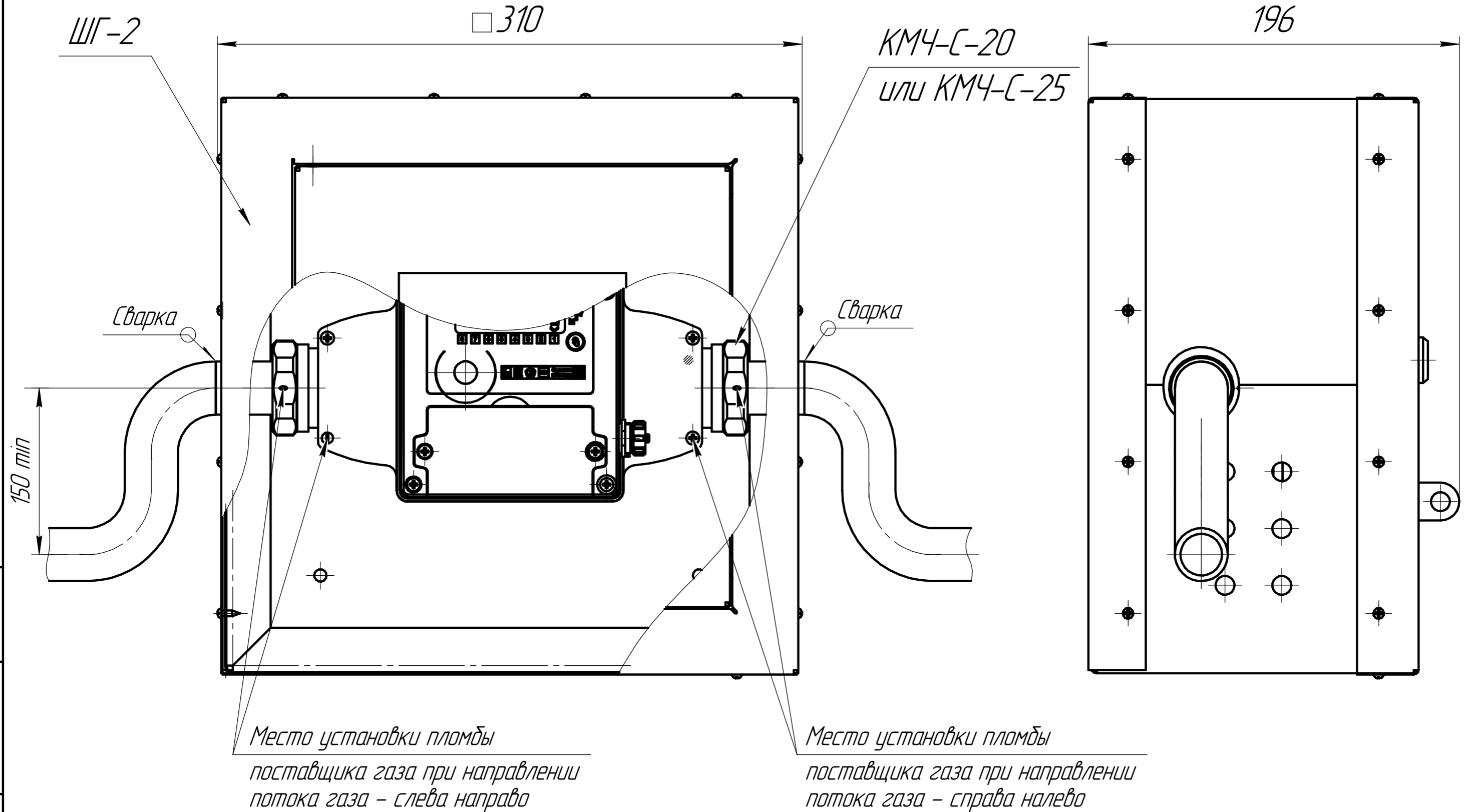
Монтаж СМТ-Смарт G10, G10-У, G10-В, G10-У-В и СМТ-Смарт-К G4, G6, G10, G4-У, G6-У, G10-У, G4-В, G6-В, G10-В, G4-У-В, G6-У-В, G10-У-В с использованием КМЧ-С-20 или КМЧ-С-25 в шкафу защитном ШГ-2



Инв. № подл.	Подп. и дата	Взам. инв. №

**Монтаж вновь проектируемых узлов учёта
Схемы монтажа в неотапливаемых помещениях**

Монтаж СМТ-Смарт-ДКЗ G4, G6, G10, G4-У, G6-У, G10-У, G4-В, G6-В, G10-В, G4-У-В, G6-У-В, G10-У-В
с использованием КМЧ-С-20 в шкафу защитном ШГ-2



Место установки пломбы
поставщика газа при направлении
потока газа - слева направо

Место установки пломбы
поставщика газа при направлении
потока газа - справа налево

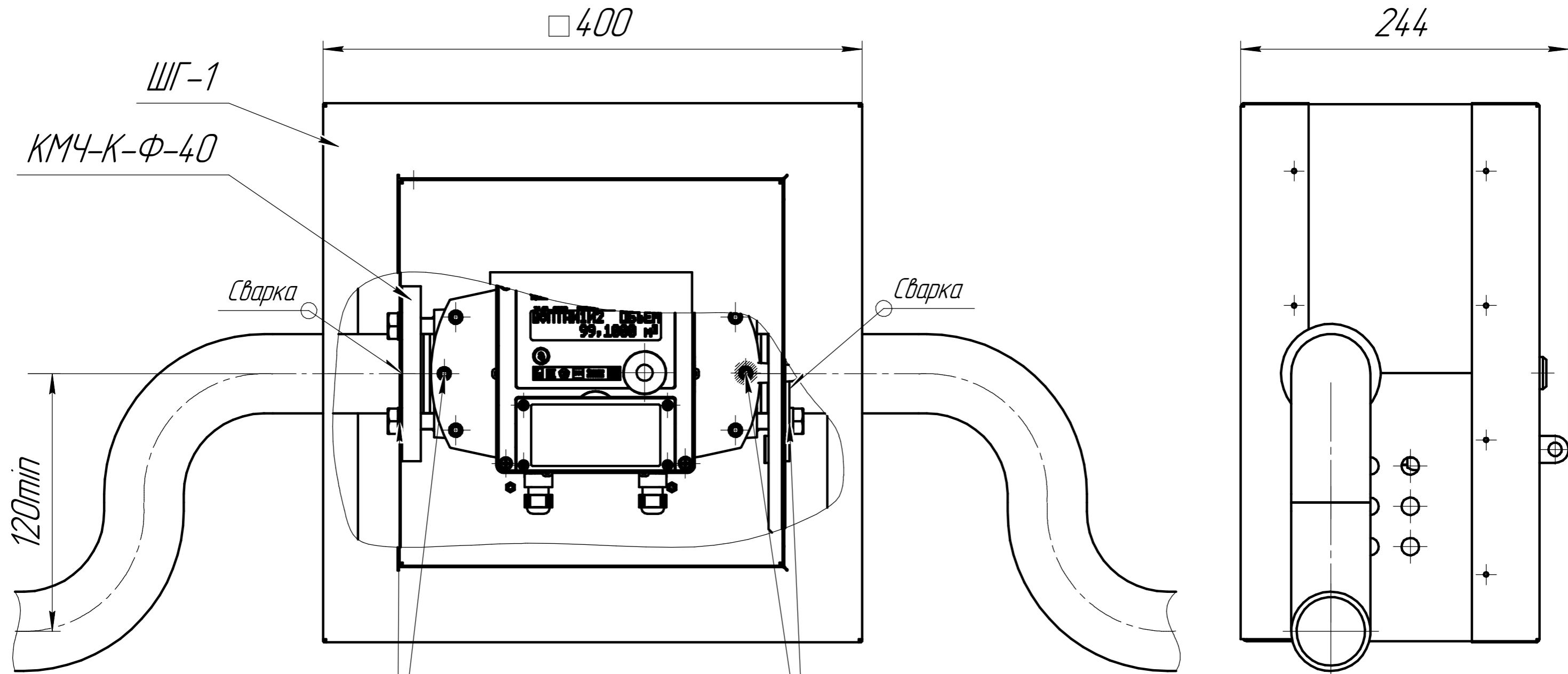
Взам. инв. №
Подп. и дата
Инв. № подл.

Изм.	Кол.ч.	Лист	№ док.	Подп.	Дата
------	--------	------	--------	-------	------

Типовые технические решения по монтажу
счетчиков газа микротермальных СМТ

**Монтаж вновь проектируемых узлов учёта
Схемы монтажа в неотопливаемых помещениях**

Монтаж СМТ-Комплекс G4, G6, G10, G16, G25, G4-У, G6-У, G10-У, G16-У, G25-У; СМТ-Комплекс-К G4, G6, G10, G16, G25, G4-У, G6-У, G10-У, G16-У, G25-У с использованием КМЧ-К-Ф-40 в шкафу защитном ШГ-1



Место установки пломбы поставщика газа при направлении потока газа – слева направо

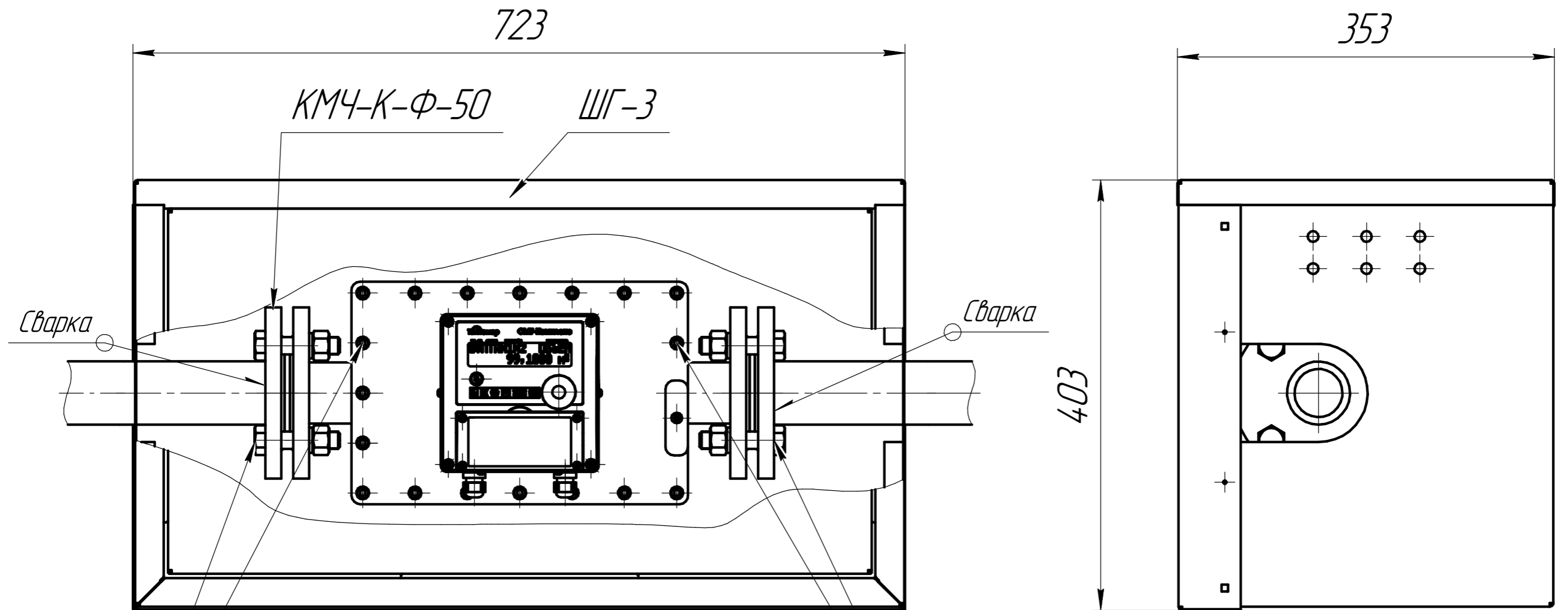
Место установки пломбы поставщика газа при направлении потока газа – справа налево

Взам. инв. №
Подп. и дата
Инв. № подл.

Изм.	Кол.ч.	Лист	№ док.	Подп.	Дата	Типовые технические решения по монтажу счетчиков газа микротермальных СМТ	Лист 20

*Монтаж вновь проектируемых узлов учёта
Схемы монтажа в неотопливаемых помещениях*

Монтаж СМТ-Комплекс G40, G40-У с использованием КМЧ-К-Ф-50 в шкафу защитном ШГ-3



*Место установки пломбы
поставщика газа при направлении
потока газа – слева направо*

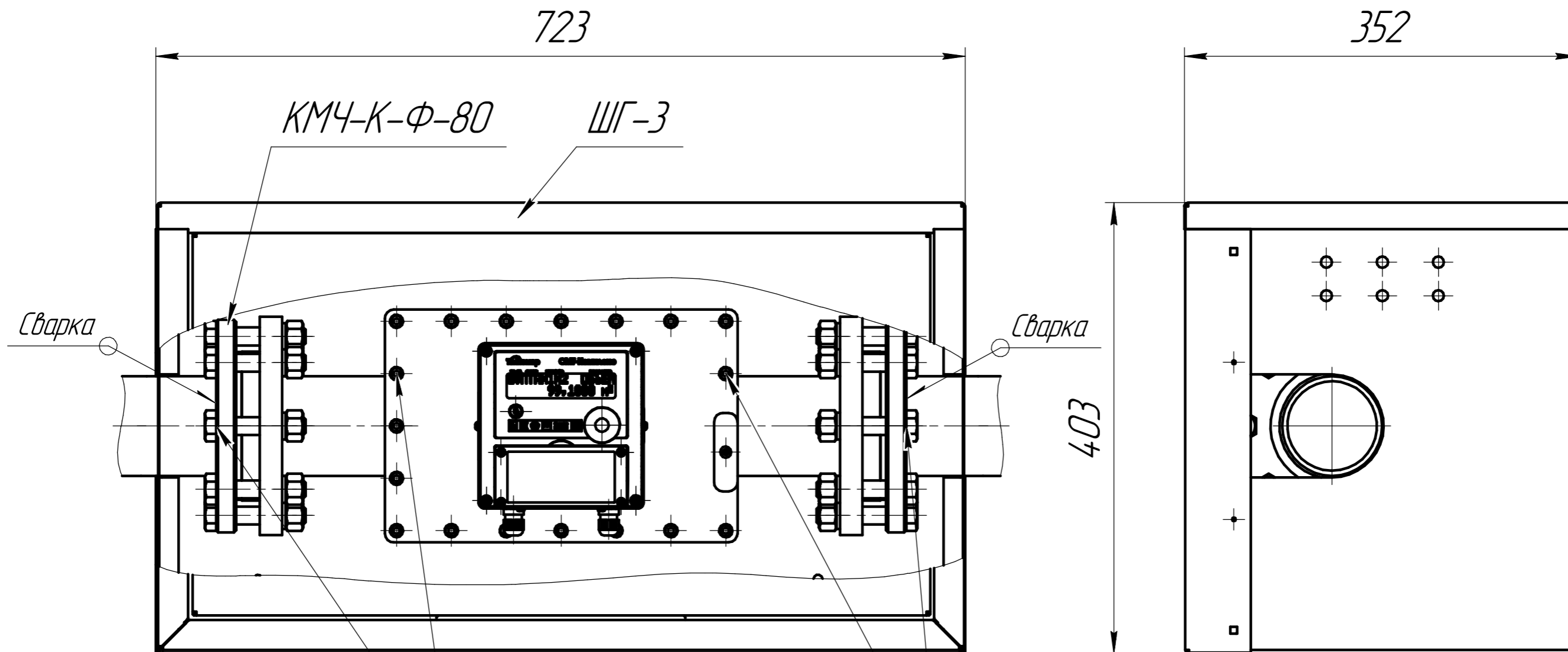
*Место установки пломбы
поставщика газа при направлении
потока газа – справа налево*

Инв. № подл.	
Подл. и дата	
Взам. инв. №	

Изм.	Кол.ч.	Лист	№ док.	Подп.	Дата	Типовые технические решения по монтажу счетчиков газа микротермальных СМТ	Лист
							21

*Монтаж вновь проектируемых узлов учёта
Схемы монтажа в неотопливаемых помещениях*

*Монтаж СМТ-Комплекс G40-2, G65, G100, G40-2-У, G65-У, G100-У с использованием КМЧ-К-Ф-80
в шкафу защитном ШГ-3*



*Место установки пломбы
поставщика газа при направлении
потока газа - слева направо*

*Место установки пломбы
поставщика газа при направлении
потока газа - справа налево*

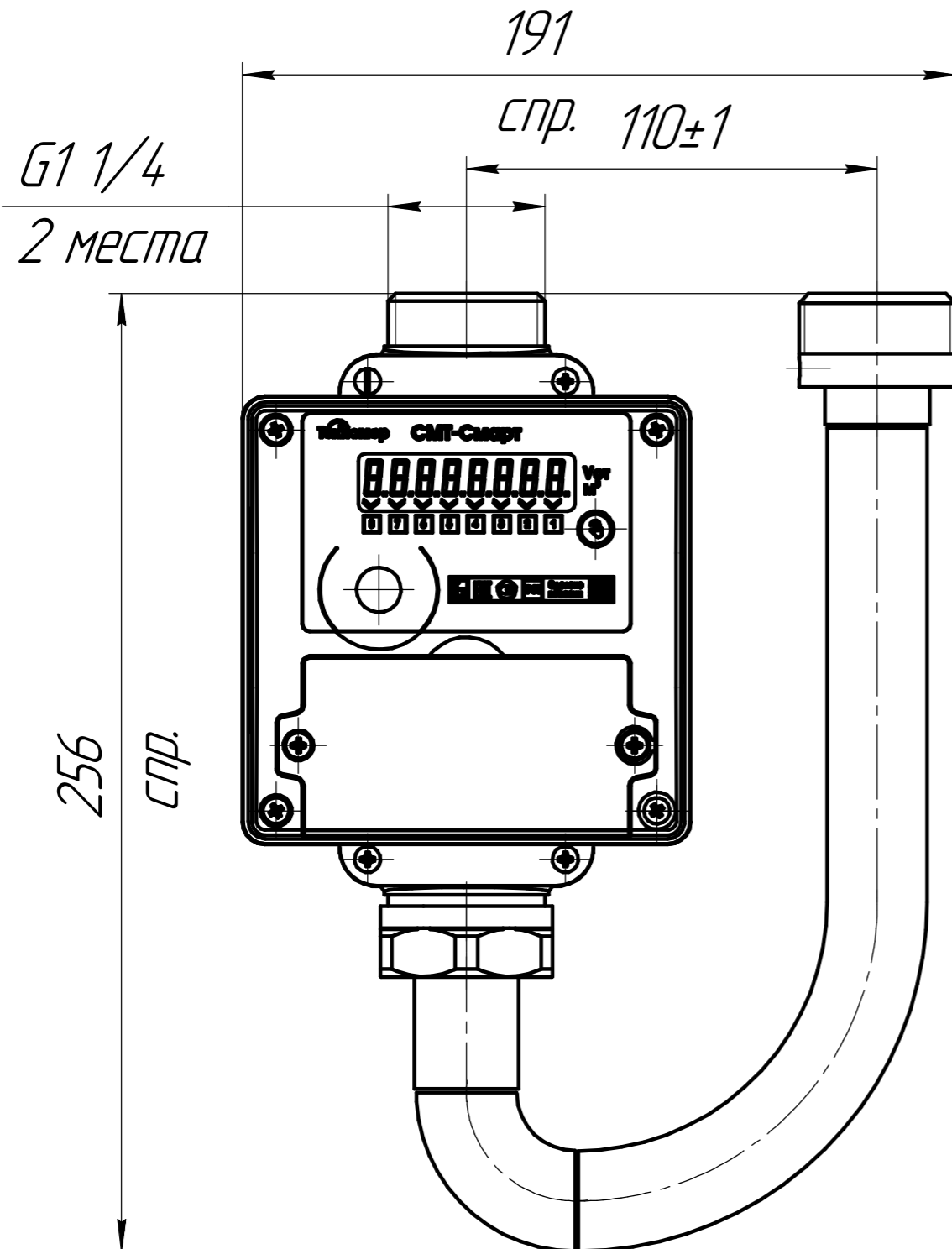
Взам. инв. №	
Подп. и дата	
Инв. № подл.	

Изм.	Кол.ч.	Лист	№ док.	Подп.	Дата	Типовые технические решения по монтажу счетчиков газа микротермальных СМТ	Лист
							22

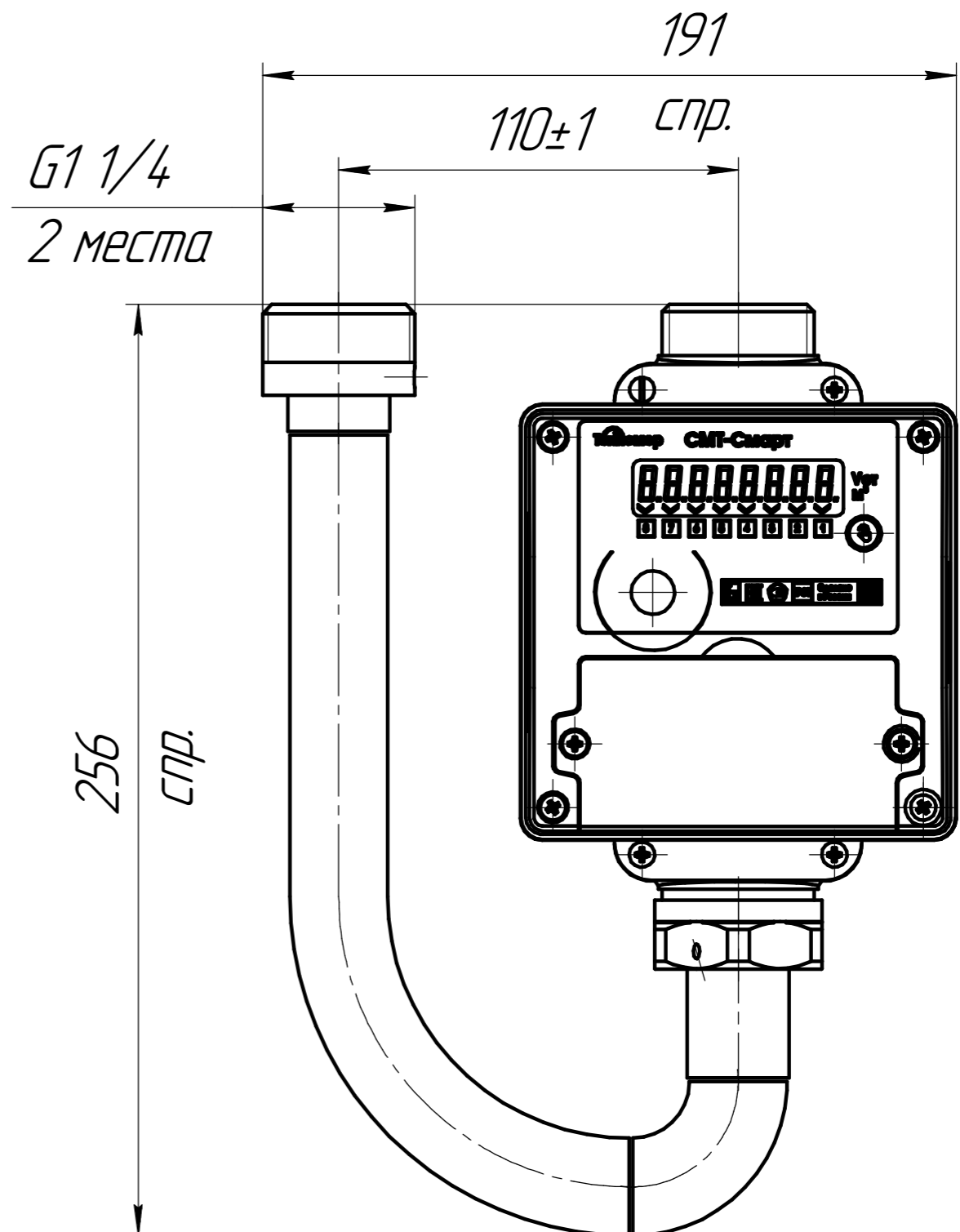
Схемы монтажа СМТ-Смарт для замены диафрагменных счетчиков

Монтаж СМТ-Смарт G4, G6, G4-У, G6-У, G4-В, G6-В, G4-У-В, G6-У-В с использованием КМЧ-С-110-G4 (ТМР.302229.001) для замены диафрагменного счетчика газа смежцентровым расстоянием между штуцерами 110 мм и присоединительной резьбой G1 1/4. КМЧ комплектуется всеми необходимыми уплотнительными элементами для установки СМТ, на схеме условно не показаны.

Направление потока газа - слева направо



Направление потока газа - справа налево



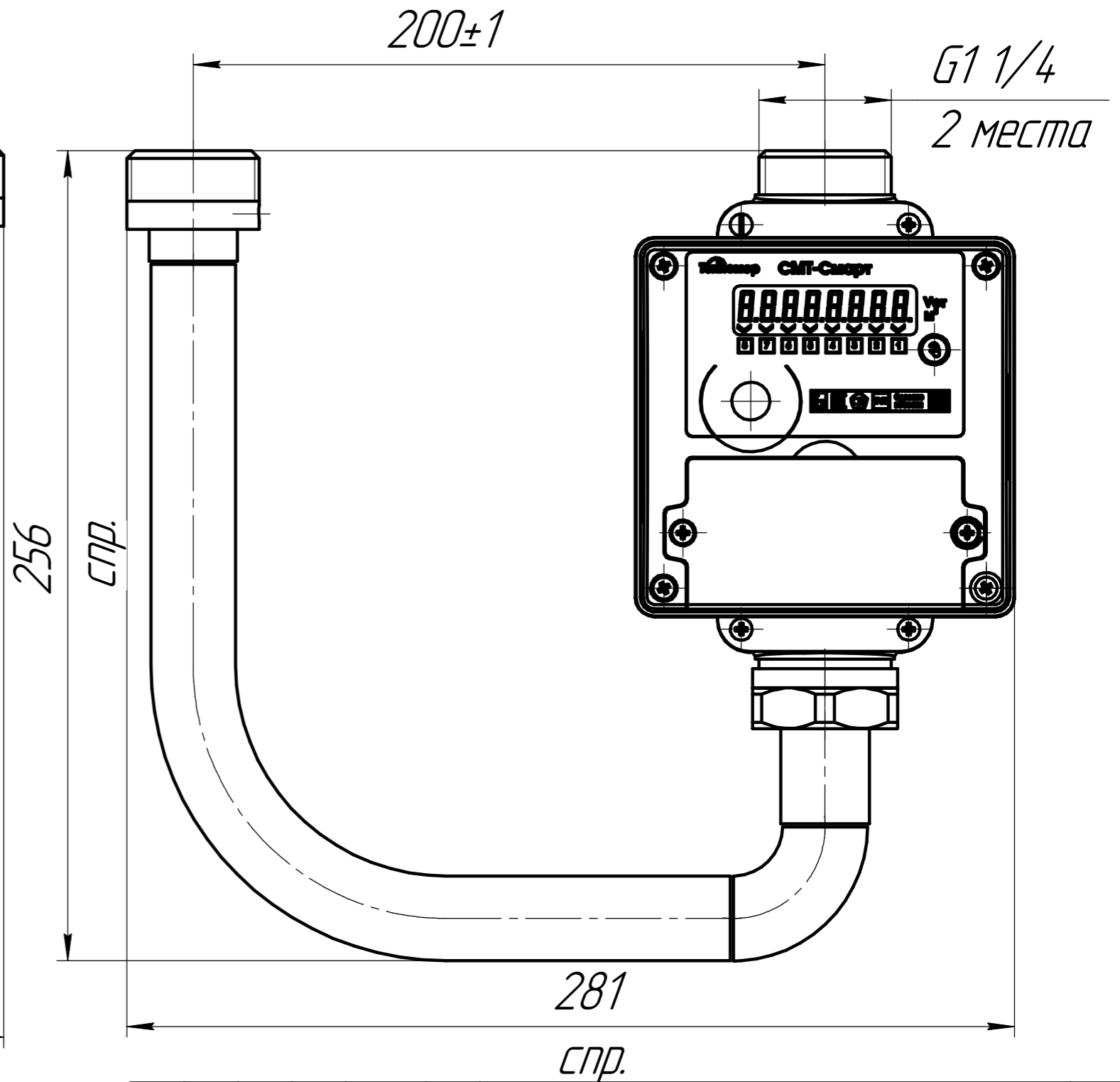
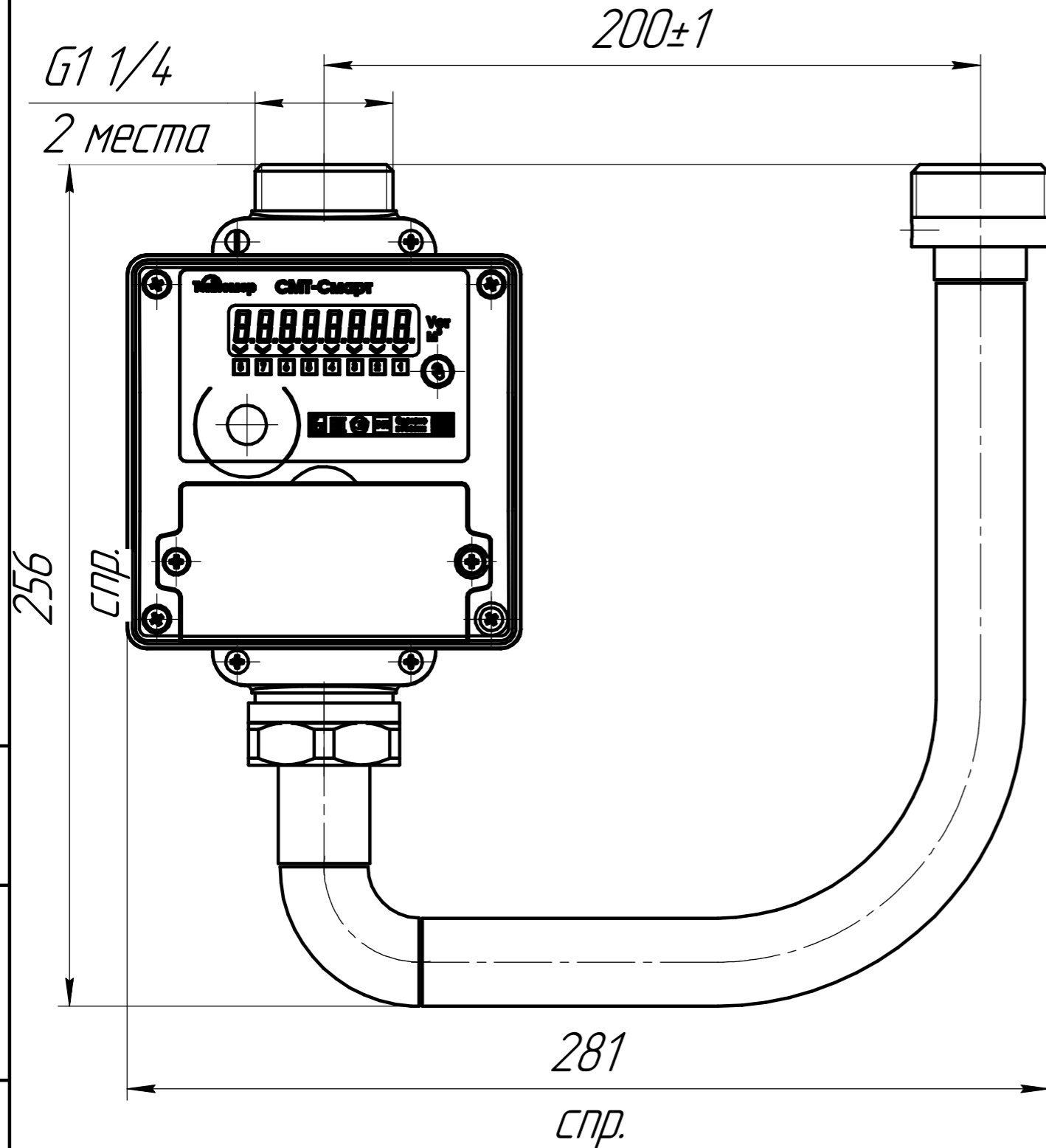
Изм. № подл. Подп. и дата. Взам. инв. №

Схемы монтажа СМТ-Смарт для замены диафрагменных счетчиков

Монтаж G4, G6, G4-У, G6-У, G4-В, G6-В, G4-У-В, G6-У-В с использованием КМЧ-С-200-G6 (ТМР.32229.002) для замены диафрагменного счетчика газа с межцентровым расстоянием между штуцерами 200 мм и присоединительной резьбой G1 1/4. КМЧ комплектуется всеми необходимыми уплотнительными элементами для установки СМТ, на схеме условно не показаны.

Направление потока газа – слева направо

Направление потока газа – справа налево



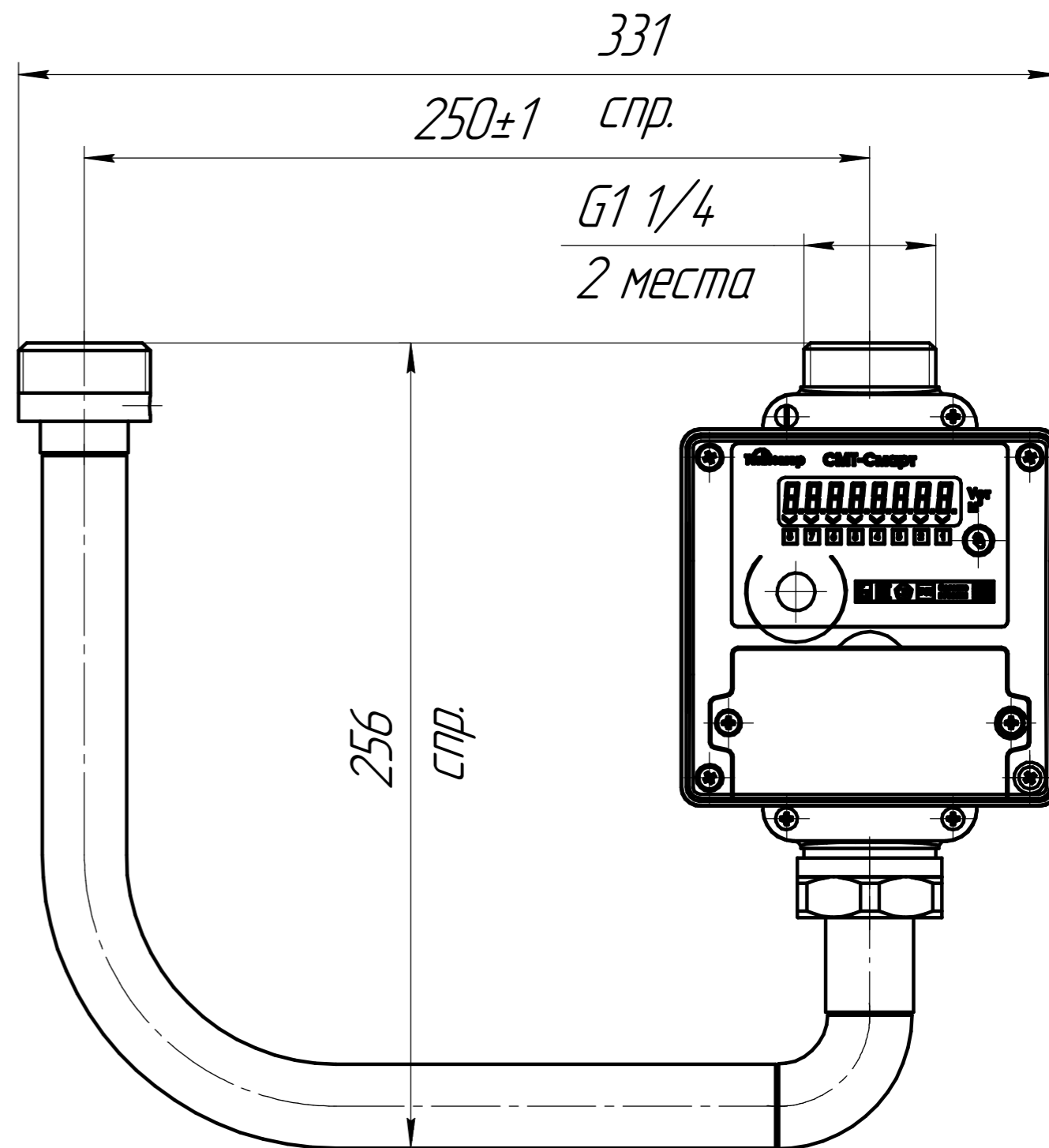
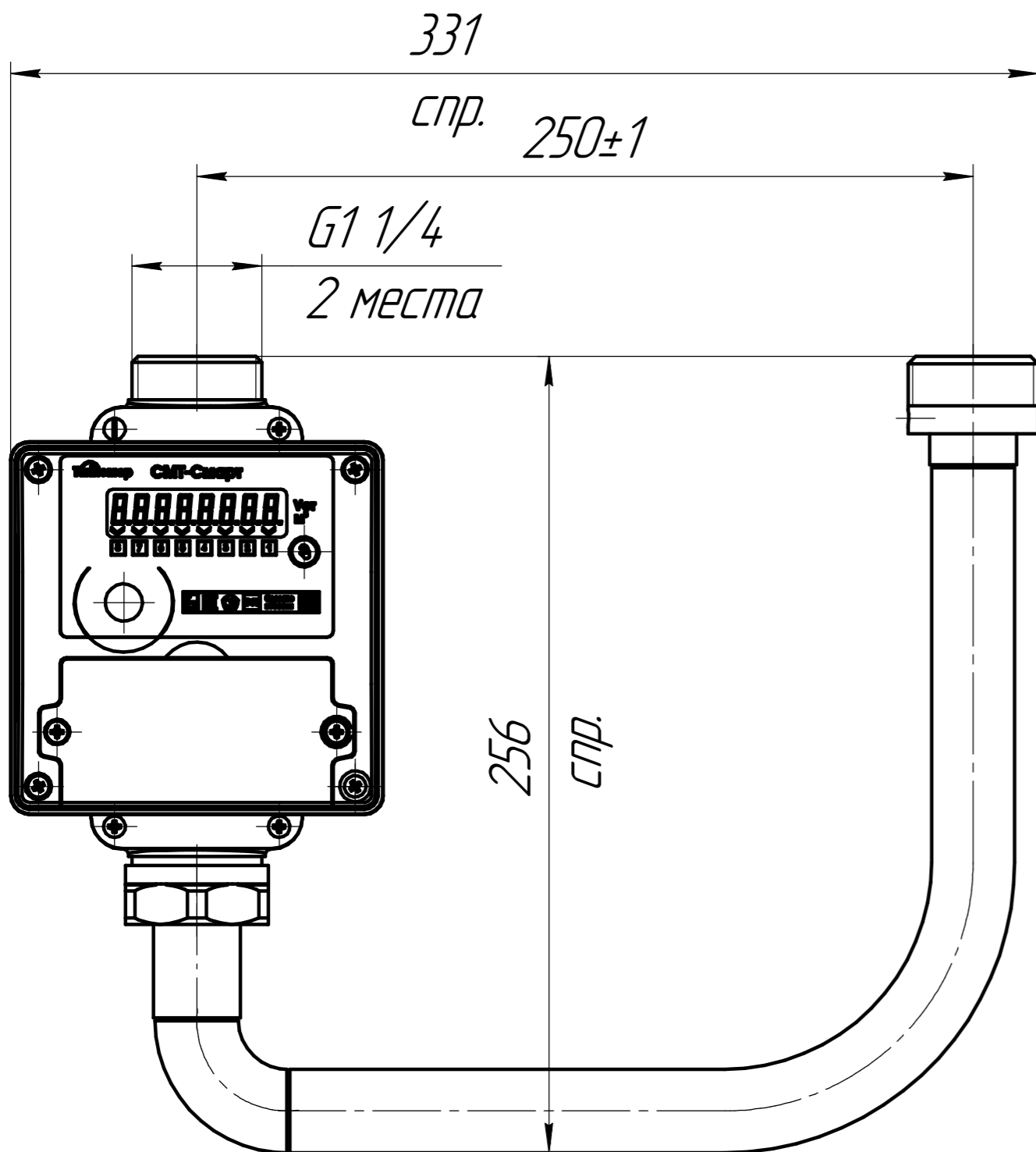
Инд. № подл.	Подп. и дата	Взам. инв. №
--------------	--------------	--------------

Схемы монтажа СМТ-Смарт для замены диафрагменных счетчиков

Монтаж G4, G6, G4-У, G6-У, G4-В, G6-В, G4-У-В, G6-У-В с использованием КМЧ-С-250-G6 (ТМР.302229.003) для замены диафрагменного счетчика газа с межцентровым расстоянием между штуцерами 250 мм и присоединительной резьбой G1 1/4. КМЧ комплектуется всеми необходимыми уплотнительными элементами для установки СМТ, на схеме условно не показаны.

Направление потока газа – слева направо

Направление потока газа – справа налево



Взам. инв. №

Подл. и дата

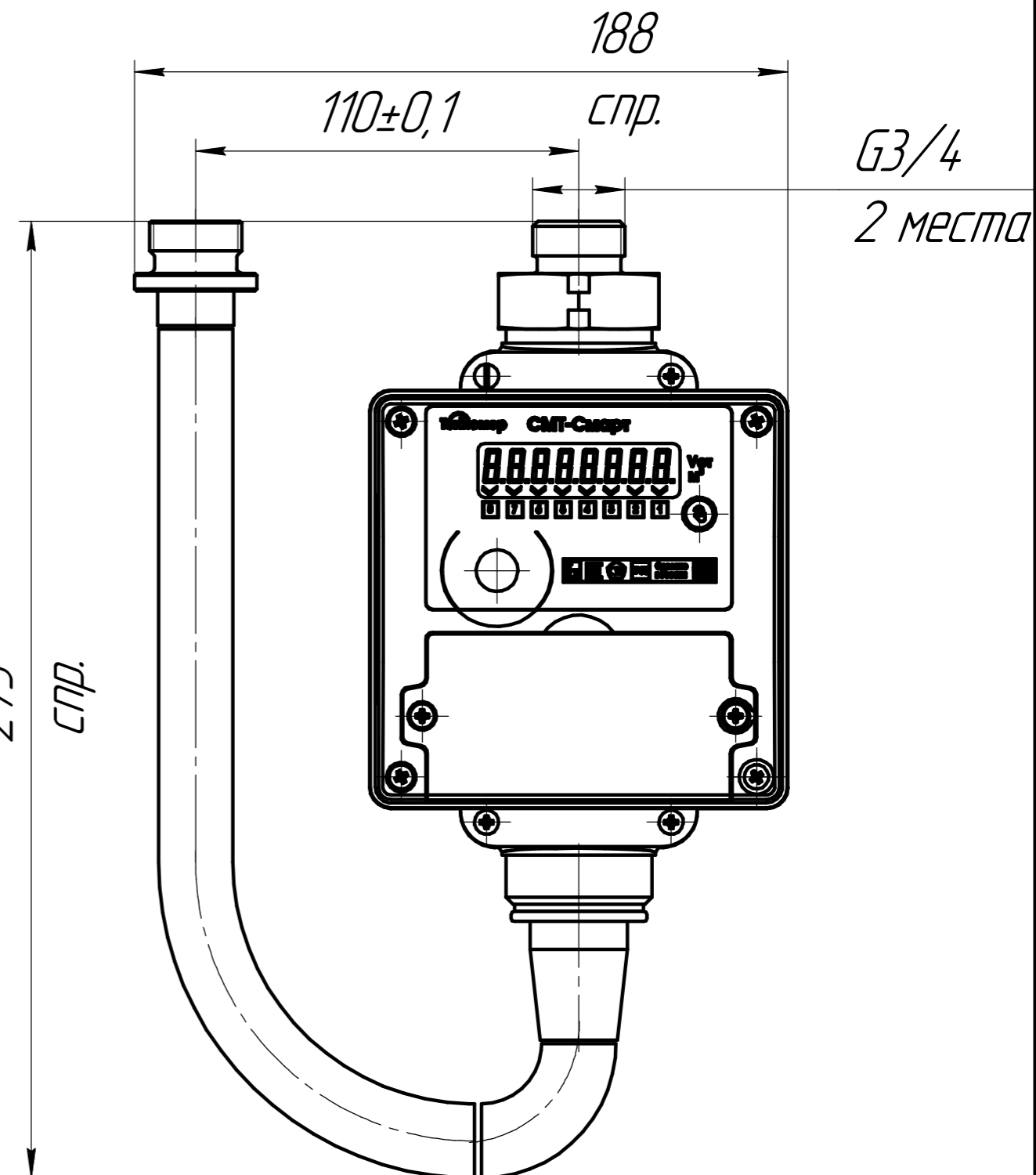
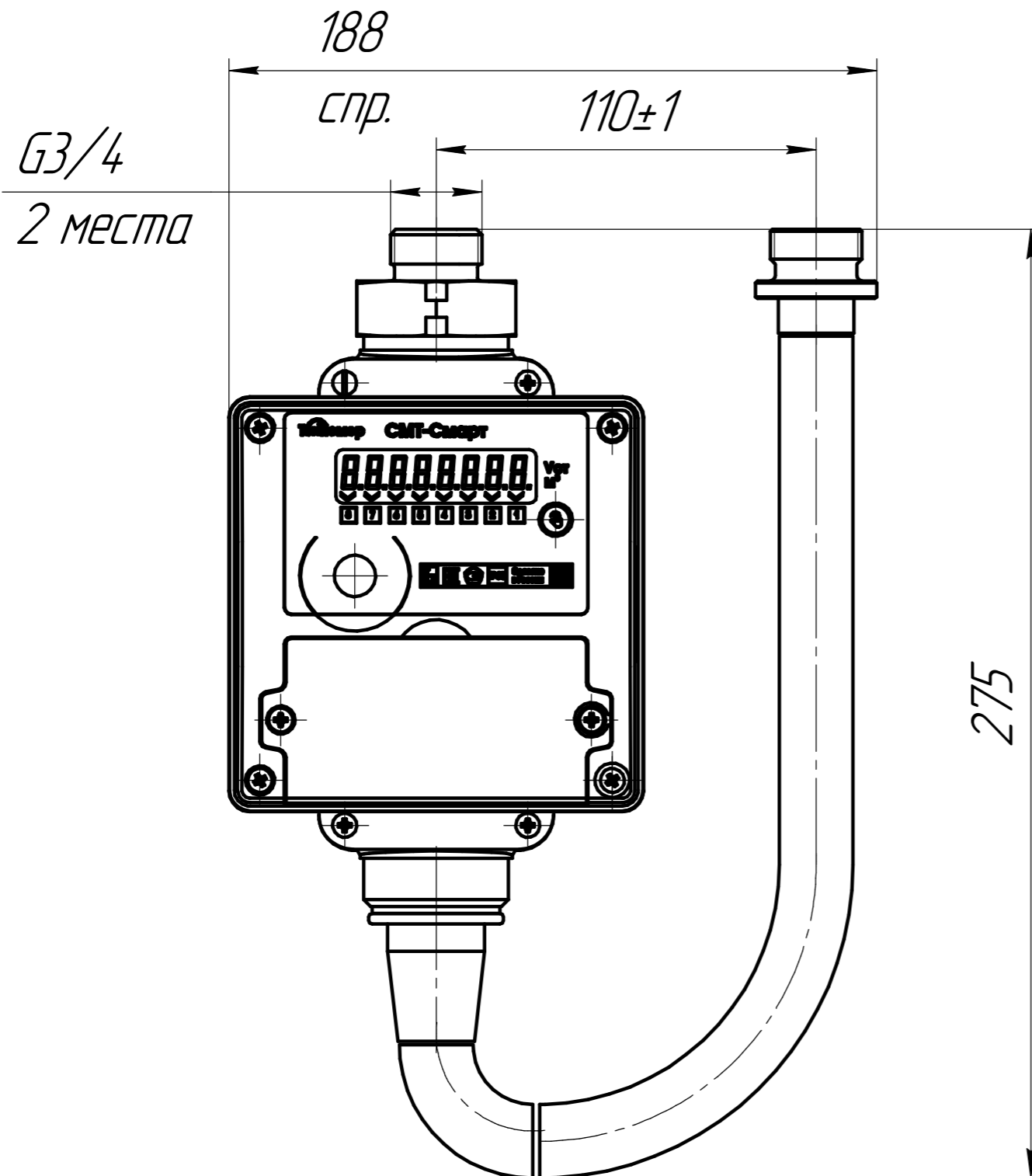
Инв. № подл.

Схемы монтажа СМТ-Смарт для замены диафрагменных счетчиков

Монтаж G4, G6, G4-У, G6-У, G4-В, G6-В, G4-У-В, G6-У-В с использованием КМЧ-С-110-G3/4 (ТМР.302229.006) для замены диафрагменного счетчика газа с межцентровым расстоянием между штуцерами 110 мм и присоединительной резьбой G 3/4. КМЧ комплектуется всеми необходимыми уплотнительными элементами для установки СМТ, на схеме условно не показаны.

Направление потока газа – слева направо

Направление потока газа – справа налево



Инд. № подл.	
Подп. и дата	
Взам. инв. №	

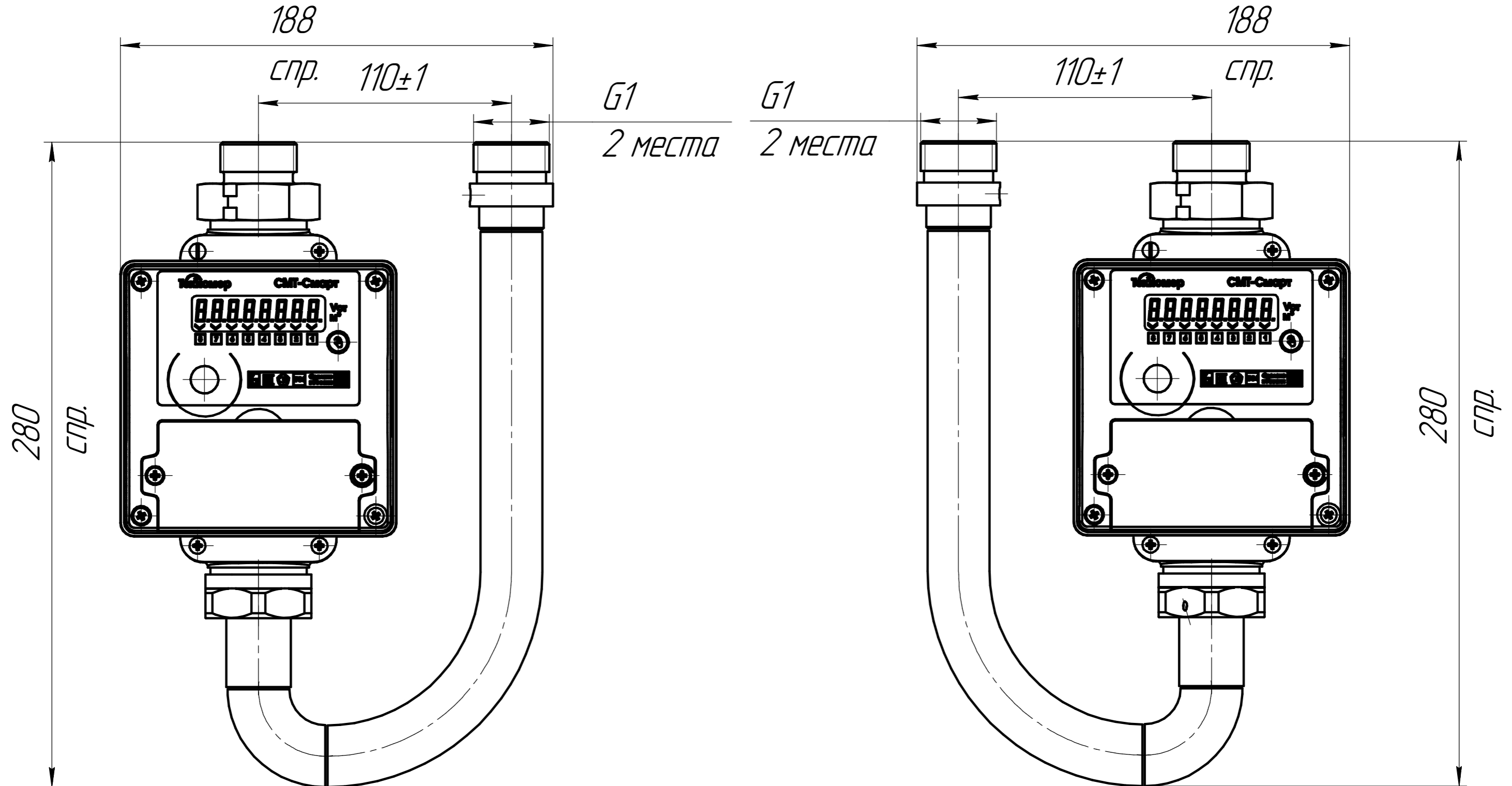
Изм.	Кол.ч.	Лист	№ док.	Подп.	Дата	Типовые технические решения по монтажу счетчиков газа микротермальных СМТ	Лист
							26

Схемы монтажа СМТ-Смарт для замены диафрагменных счетчиков

Монтаж G4, G6, G4-У, G6-У, G4-В, G6-В, G4-У-В, G6-У-В с использованием КМЧ-С-110-G1 (ТМР.302229.018) для замены диафрагменного счетчика газа с межцентровым расстоянием между штуцерами 110 мм и присоединительной резьбой G1. КМЧ комплектуется всеми необходимыми уплотнительными элементами для установки СМТ, на схеме условно не показаны.

Направление потока газа – слева направо

Направление потока газа – справа налево



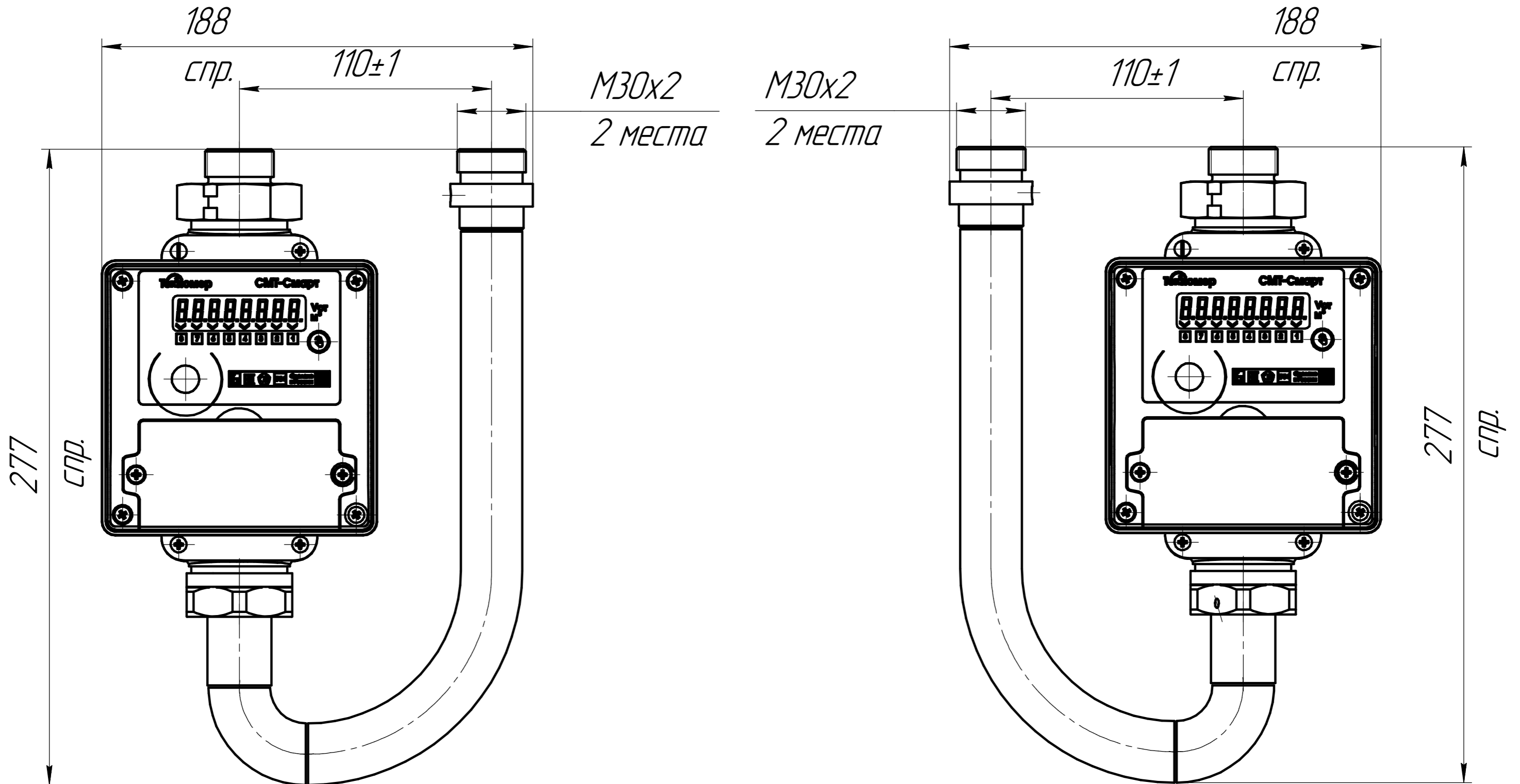
Инд. № подл.	Взам. инв. №
Подп. и дата	

Схемы монтажа СМТ-Смарт для замены диафрагменных счетчиков

Монтаж G4, G6, G4-У, G6-У, G4-В, G6-В, G4-У-В, G6-У-В с использованием КМЧ-С-110-М30x2 (ТМР.302229.017) для замены диафрагменного счетчика газа с межцентровым расстоянием между штуцерами 110 мм и присоединительной резьбой М30x2. КМЧ комплектуется всеми необходимыми уплотнительными элементами для установки СМТ, на схеме условно не показаны.

Направление потока газа – слева направо

Направление потока газа – справа налево



Инд. № подл.	Взам. инв. №
Подл. и дата	

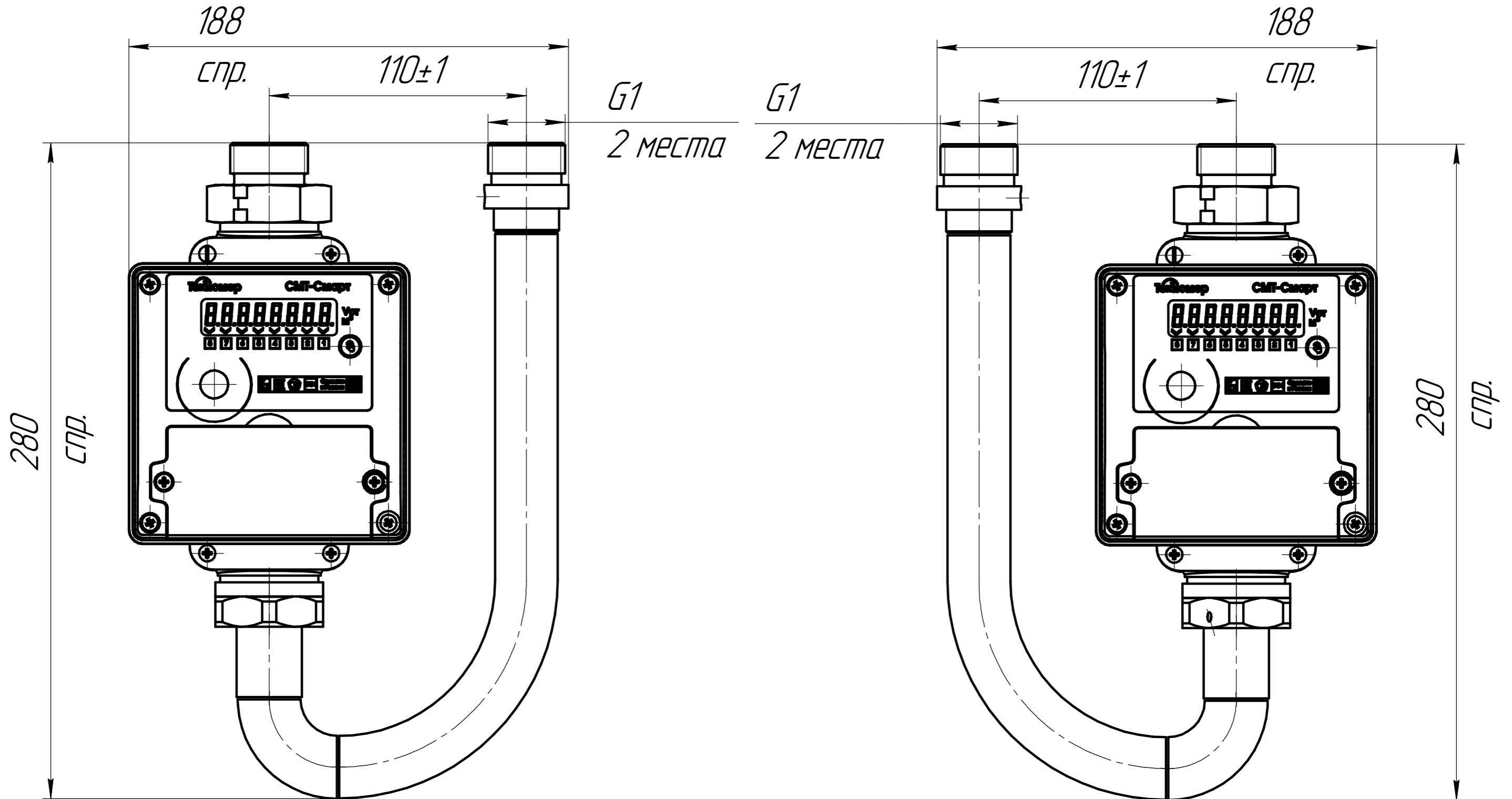
Изм.	Кол.ч.	Лист	№ док.	Подл.	Дата	Типовые технические решения по монтажу счетчиков газа микротермальных СМТ	Лист
							28

Схемы монтажа СМТ-Смарт для замены диафрагменных счетчиков

Монтаж G4, G6, G4-У, G6-У, G4-В, G6-В, G4-У-В, G6-У-В с использованием КМЧ-С-110-G1 (ТМР.302229.018) для замены диафрагменного счетчика газа с межцентровым расстоянием между штуцерами 110 мм и присоединительной резьбой G1. КМЧ комплектуется всеми необходимыми уплотнительными элементами для установки СМТ, на схеме условно не показаны.

Направление потока газа – слева направо

Направление потока газа – справа налево



Инв. № подл.	Подп. и дата	Взам. инв. №
--------------	--------------	--------------

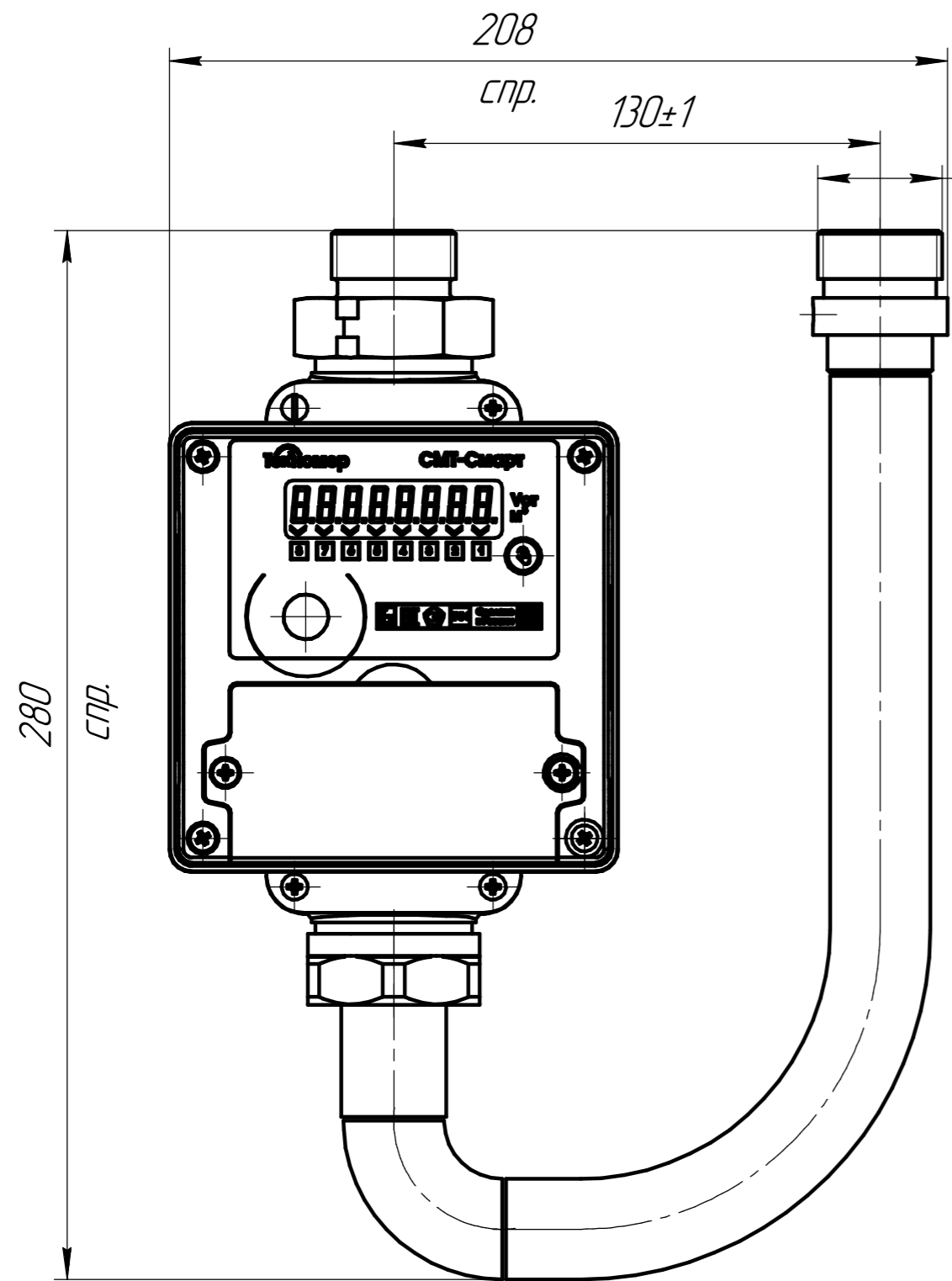
Изм.	Кол.ч.	Лист	№ док.	Подп.	Дата	Типовые технические решения по монтажу счетчиков газа микротермальных СМТ	Лист
							29

Схемы монтажа СМТ-Смарт для замены диафрагменных счетчиков

Монтаж G4, G6, G4-У, G6-У, G4-В, G6-В, G4-У-В, G6-У-В с использованием КМЧ-С-130-G1 (ТМР.302229.019) для замены диафрагменного счетчика газа с межцентровым расстоянием между штуцерами 130 мм и присоединительной резьбой G1. КМЧ комплектуется всеми необходимыми уплотнительными элементами для установки СМТ, на схеме условно не показаны.

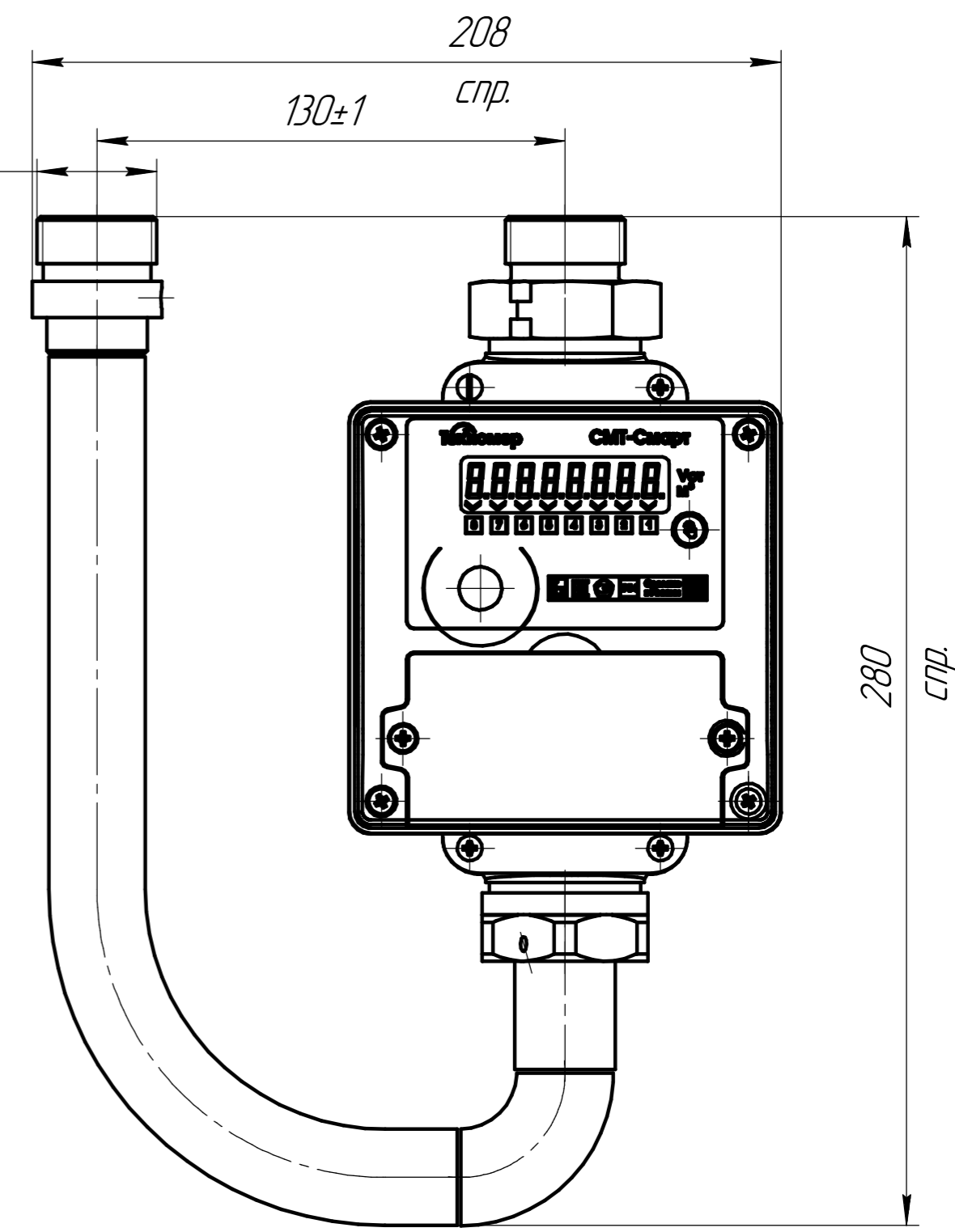
Направление потока газа – слева направо

Направление потока газа – справа налево



G1
2 места

G1
2 места



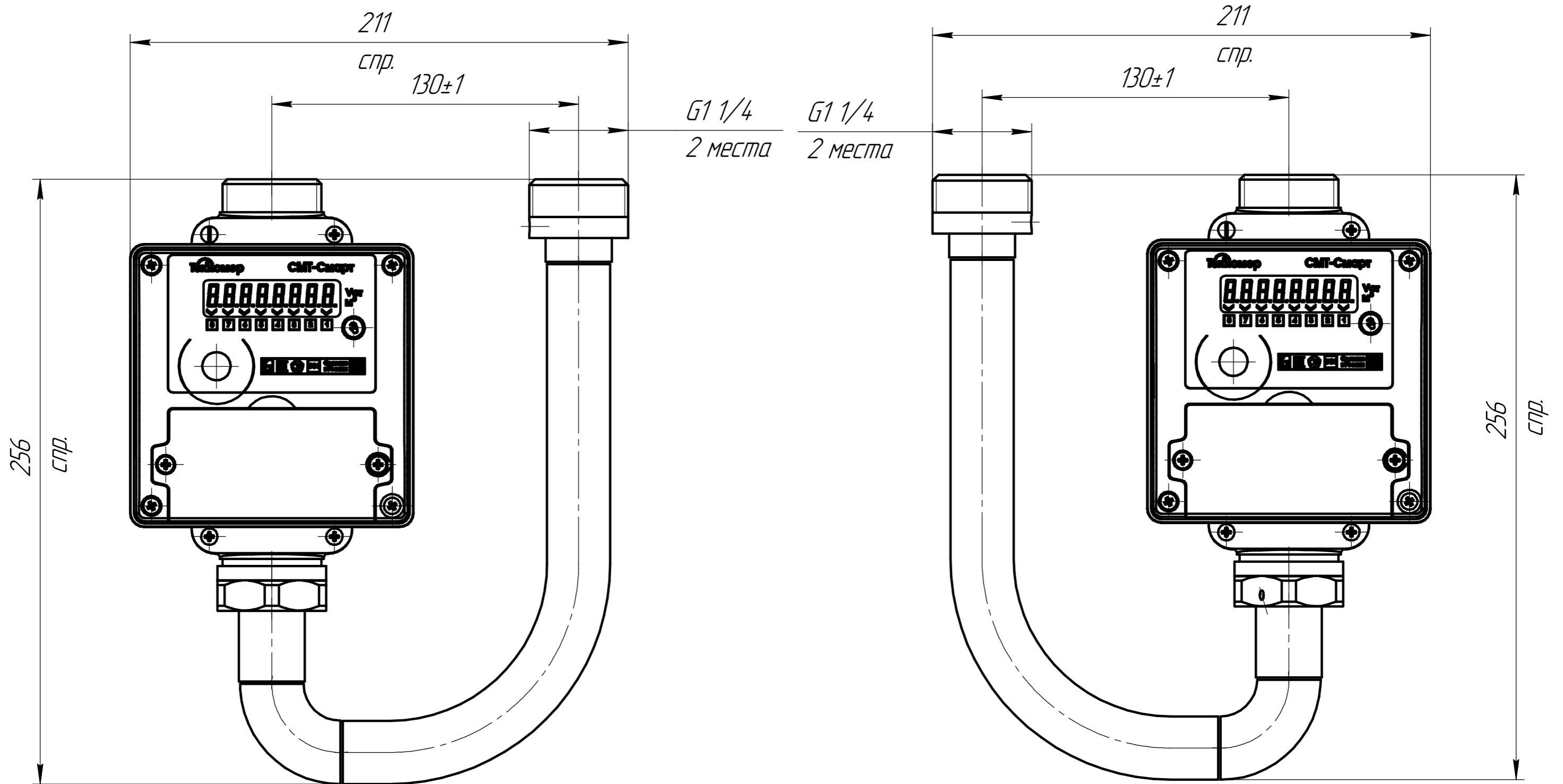
Инд. № подл.	Взам. инв. №
Подп. и дата	

Схемы монтажа СМТ-Смарт для замены диафрагменных счетчиков

Монтаж G4, G6, G4-У, G6-У, G4-В, G6-В, G4-У-В, G6-У-В с использованием КМЧ-С-130-G1 1/4 (ТМР.302229.020) для замены диафрагменного счетчика газа с межцентровым расстоянием между штуцерами 130 мм и присоединительной резьбой G1 1/4. КМЧ комплектуется всеми необходимыми уплотнительными элементами для установки СМТ, на схеме условно не показаны.

Направление потока газа – слева направо

Направление потока газа – справа налево



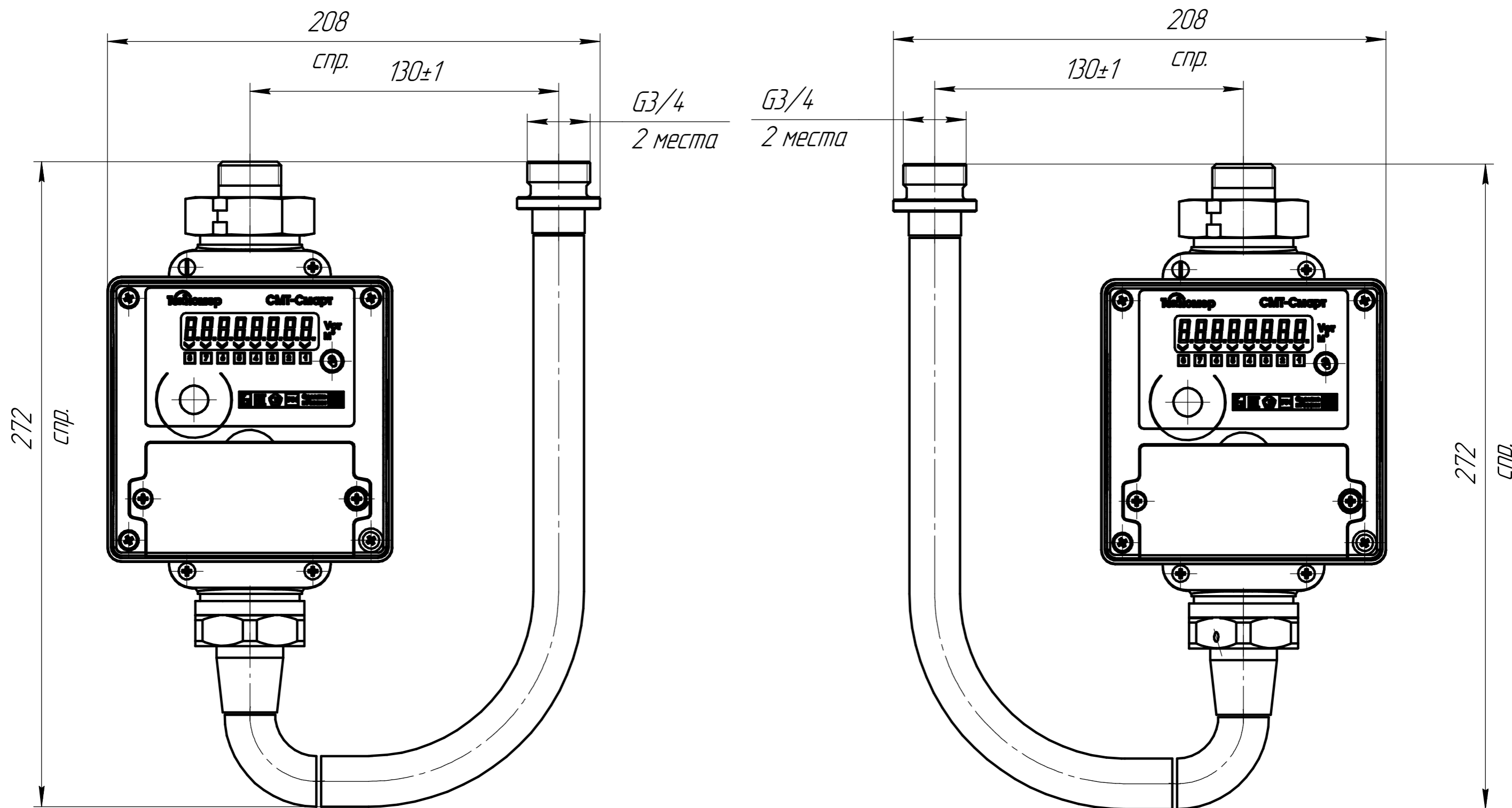
Изм. № подл. Подп. и дата. Взам. инв. №

Схемы монтажа СМТ-Смарт для замены диафрагменных счетчиков

Монтаж G4, G6, G4-У, G6-У, G4-В, G6-В, G4-У-В, G6-У-В с использованием КМЧ-С-130-G3/4 (ТМР.302229.013) для замены диафрагменного счетчика газа с межцентровым расстоянием между штуцерами 130 мм и присоединительной резьбой G3/4. КМЧ комплектуется всеми необходимыми уплотнительными элементами для установки СМТ, на схеме условно не показаны.

Направление потока газа – слева направо

Направление потока газа – справа налево



Инв. № подл.	
Подп. и дата	
Взам. инв. №	

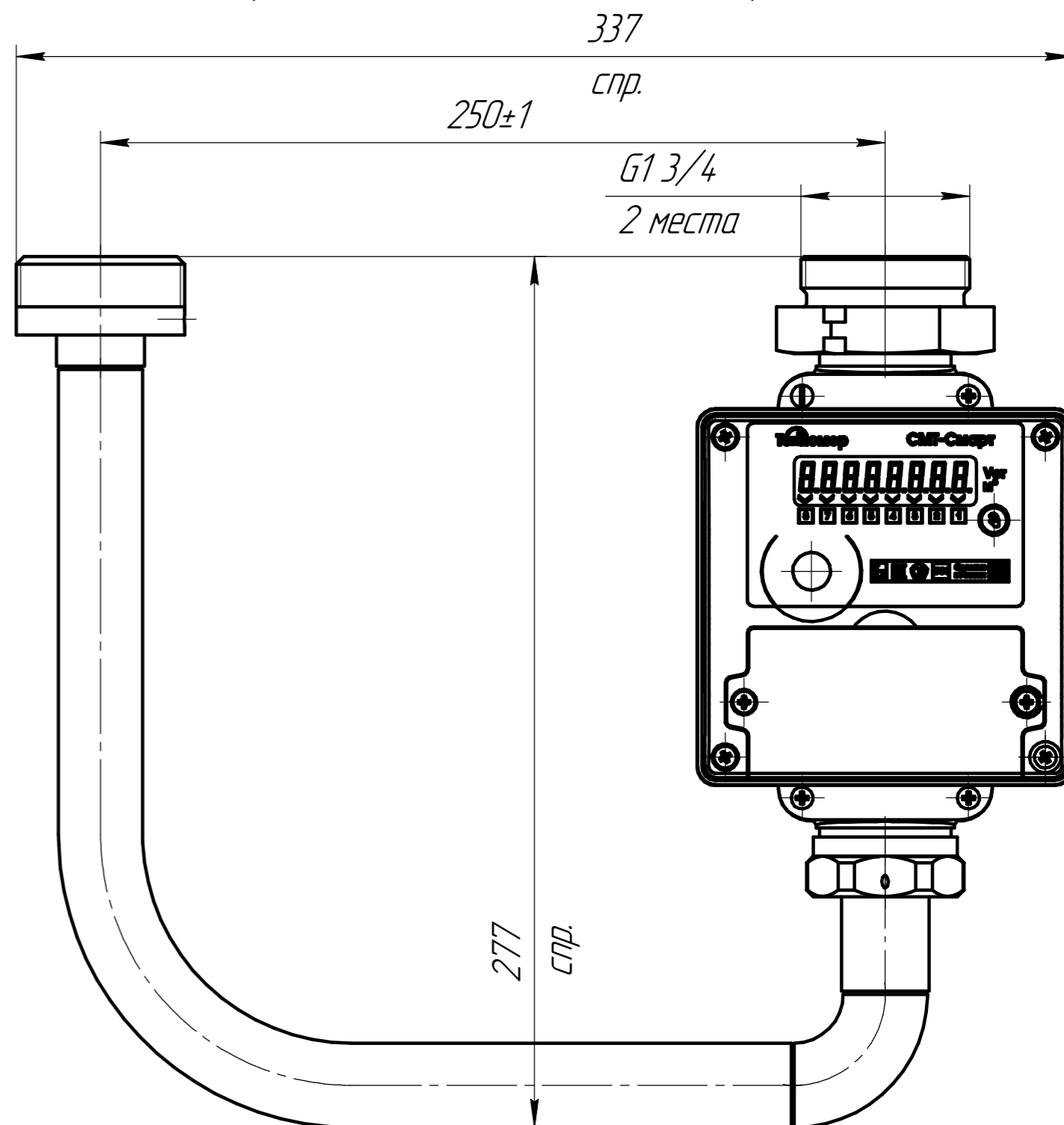
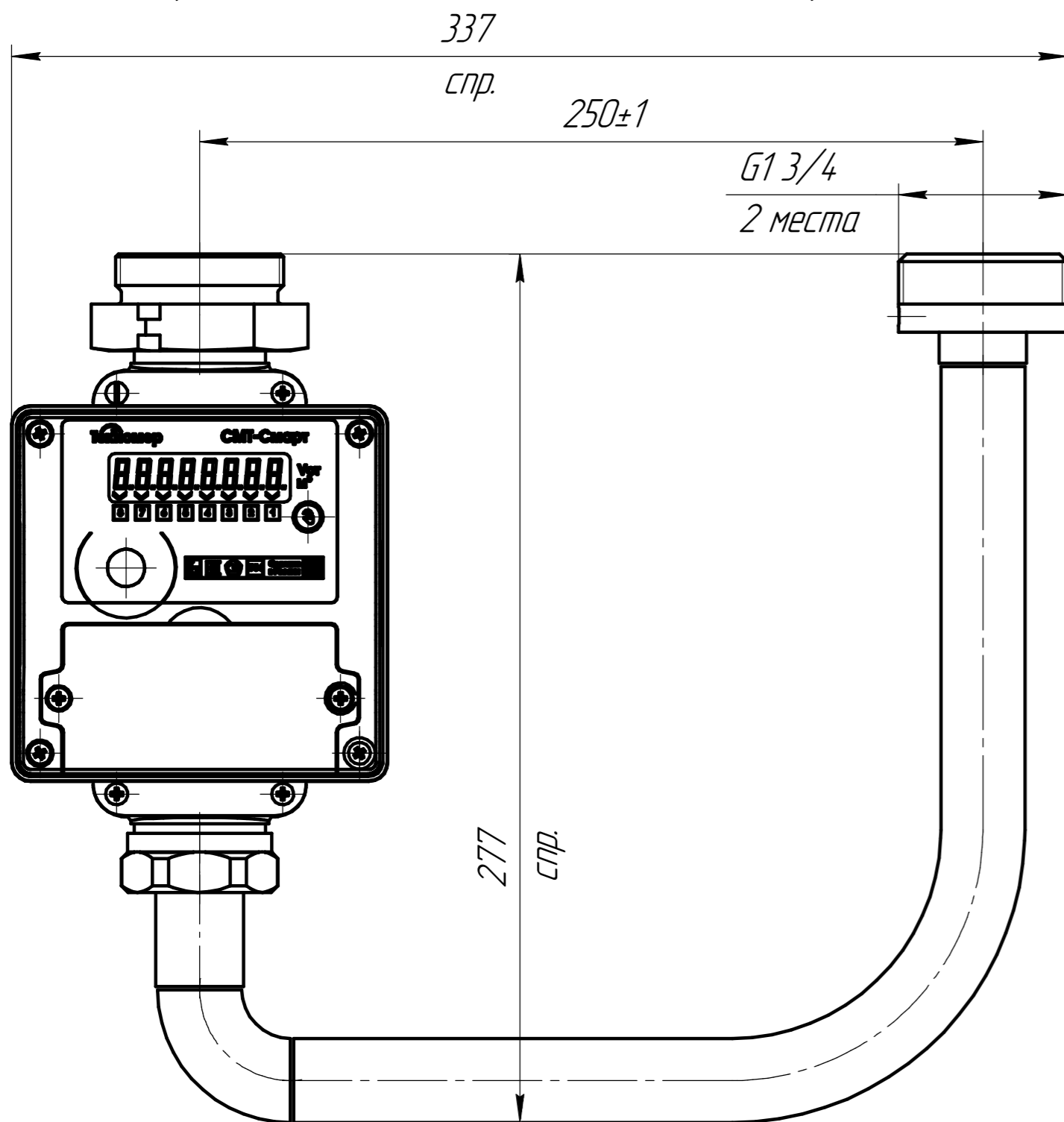
Изм.	Кол.ч.	Лист	№ док.	Подп.	Дата	Типовые технические решения по монтажу счетчиков газа микротермальных СМТ	Лист
							32

Схемы монтажа СМТ-Смарт для замены диафрагменных счетчиков

Монтаж G4, G6, G4-У, G6-У, G4-В, G6-В, G4-У-В, G6-У-В с использованием КМЧ-С-250-G1 3/4 (ТМР.302229.028) для замены диафрагменного счетчика газа с межцентровым расстоянием между штуцерами 250 мм и присоединительной резьбой G1 3/4. КМЧ комплектуется всеми необходимыми уплотнительными элементами для установки СМТ, на схеме условно не показаны.

Направление потока газа – слева направо

Направление потока газа – справа налево



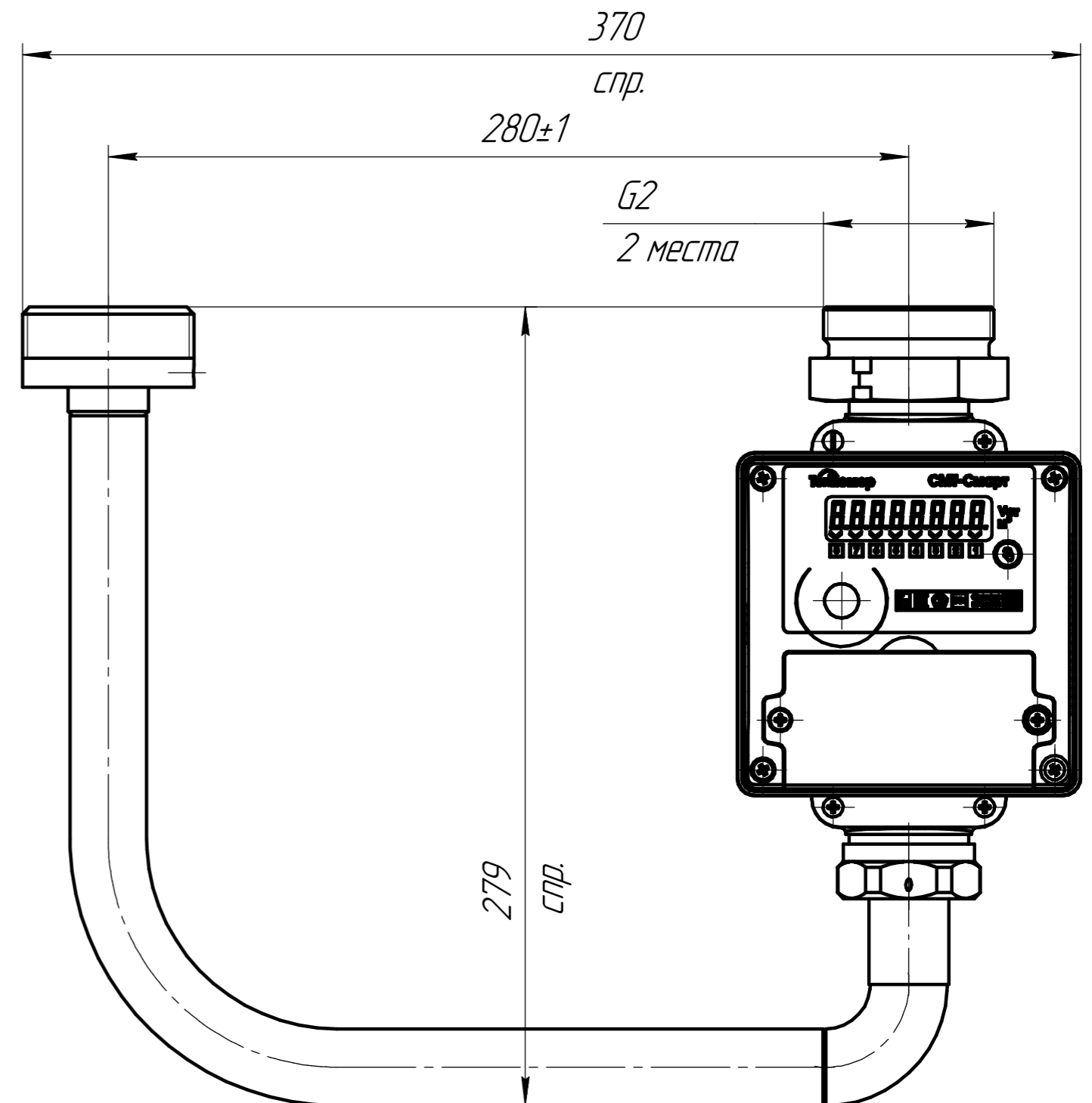
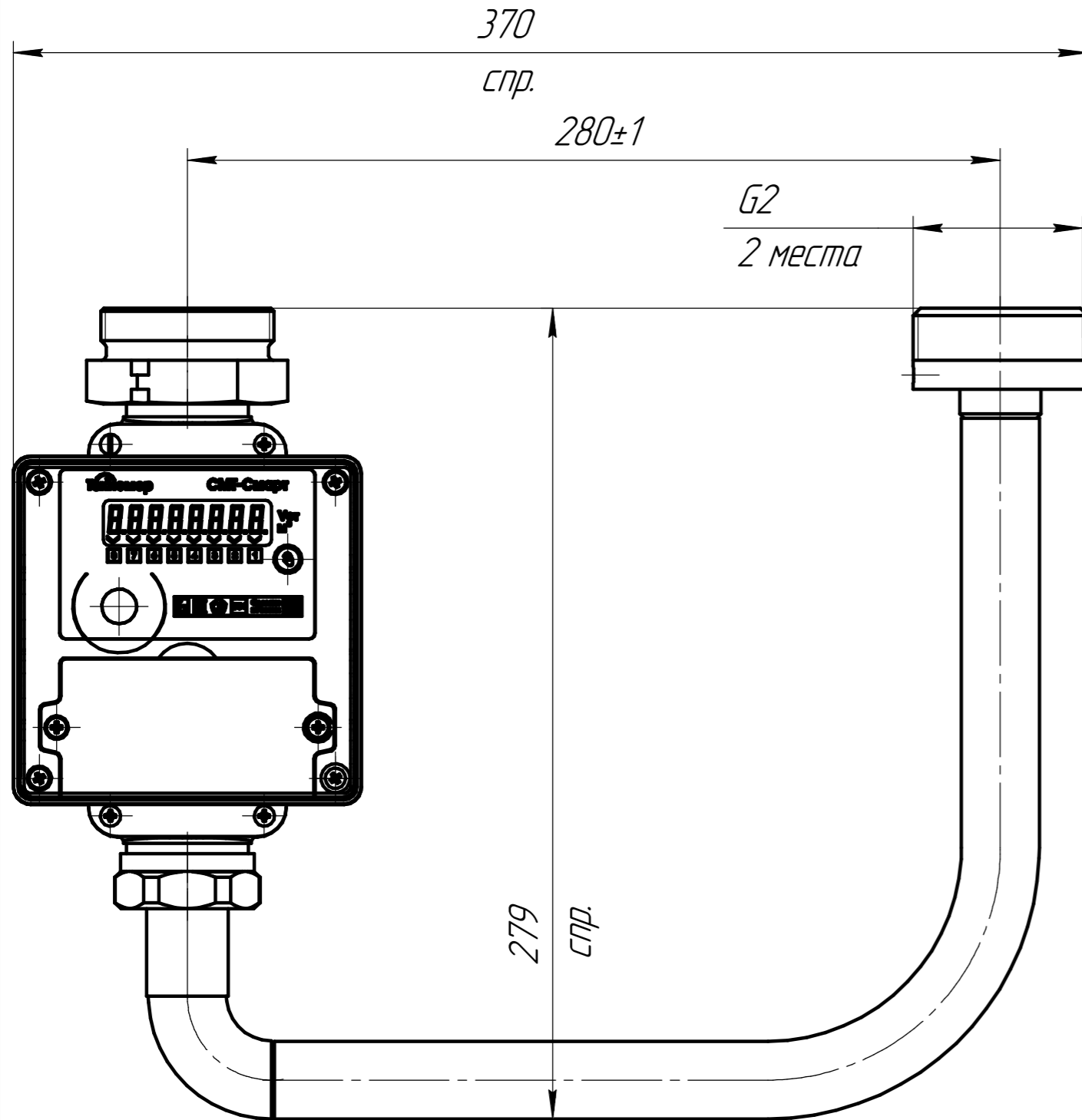
Изм. № подл.
Подп. и дата
Взам. инв. №

Схемы монтажа СМТ-Смарт для замены диафрагменных счетчиков

Монтаж G4, G6, G4-У, G6-У, G4-В, G6-В, G4-У-В, G6-У-В с использованием КМЧ-С-280-G2 (ТМР.302229.024) для замены диафрагменного счетчика газа с межцентровым расстоянием между штуцерами 280 мм и присоединительной резьбой G2. КМЧ комплектуется всеми необходимыми уплотнительными элементами для установки СМТ, на схеме условно не показаны.

Направление потока газа – слева направо

Направление потока газа – справа налево

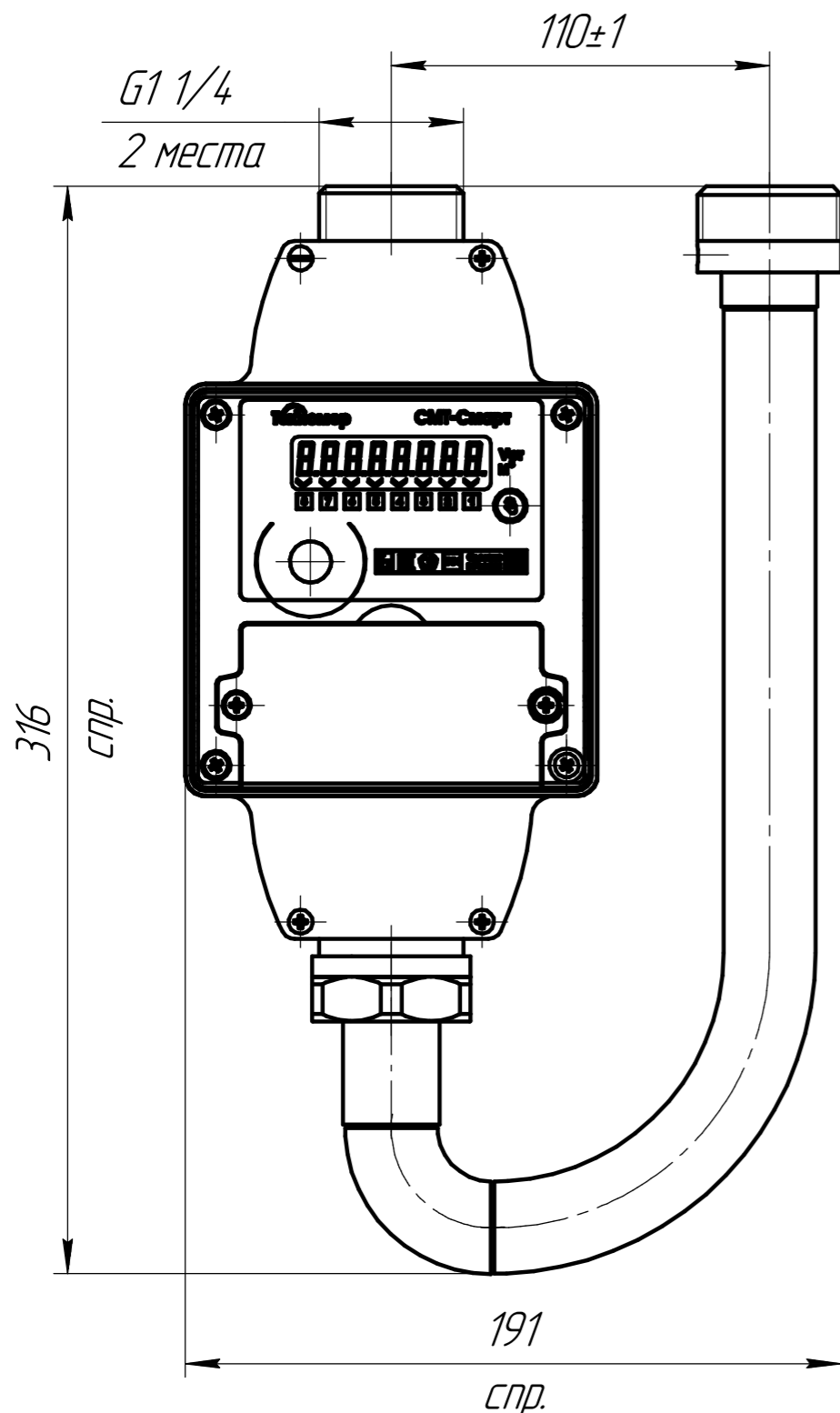


Изм. № подл. Подп. и дата. Взам. инв. №

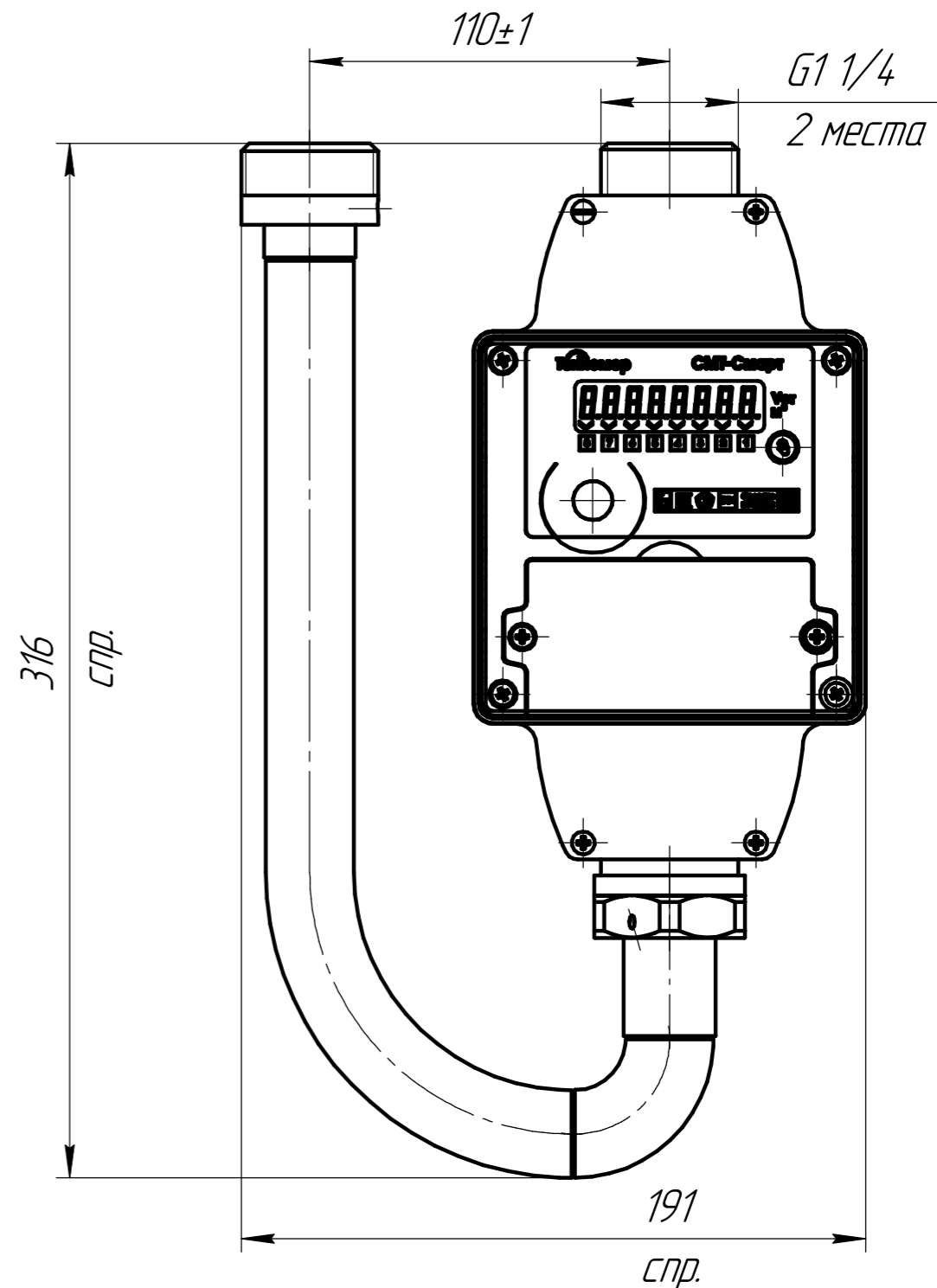
Схемы монтажа СМТ-Смарт для замены диафрагменных счетчиков

Монтаж СМТ-Смарт G10, G10-У, G10-В, G10-У-В; СМТ-Смарт-К G4, G6, G10, G4-У, G6-У, G10-У, G4-У-В, G6-У-В, G10-У-В; СМТ-Смарт-ДКЗ G4, G6, G10, G4-У, G6-У, G10-У, G4-У-В, G6-У-В, G10-У-В с использованием КМЧ-СК-110-G4 (ТМР.302229.004) для замены диафрагменного счетчика газа с межцентровым расстоянием между штуцерами 110 мм и присоединительной резьбой G1 1/4. КМЧ комплектуется всеми необходимыми уплотнительными элементами для установки СМТ, на схеме условно не показаны.

Направление потока газа – слева направо



Направление потока газа – справа налево



Изм. №	№ подл.	Подп. и дата	Взам. инв. №

Изм.	Кол.ч.	Лист	№ док.	Подп.	Дата

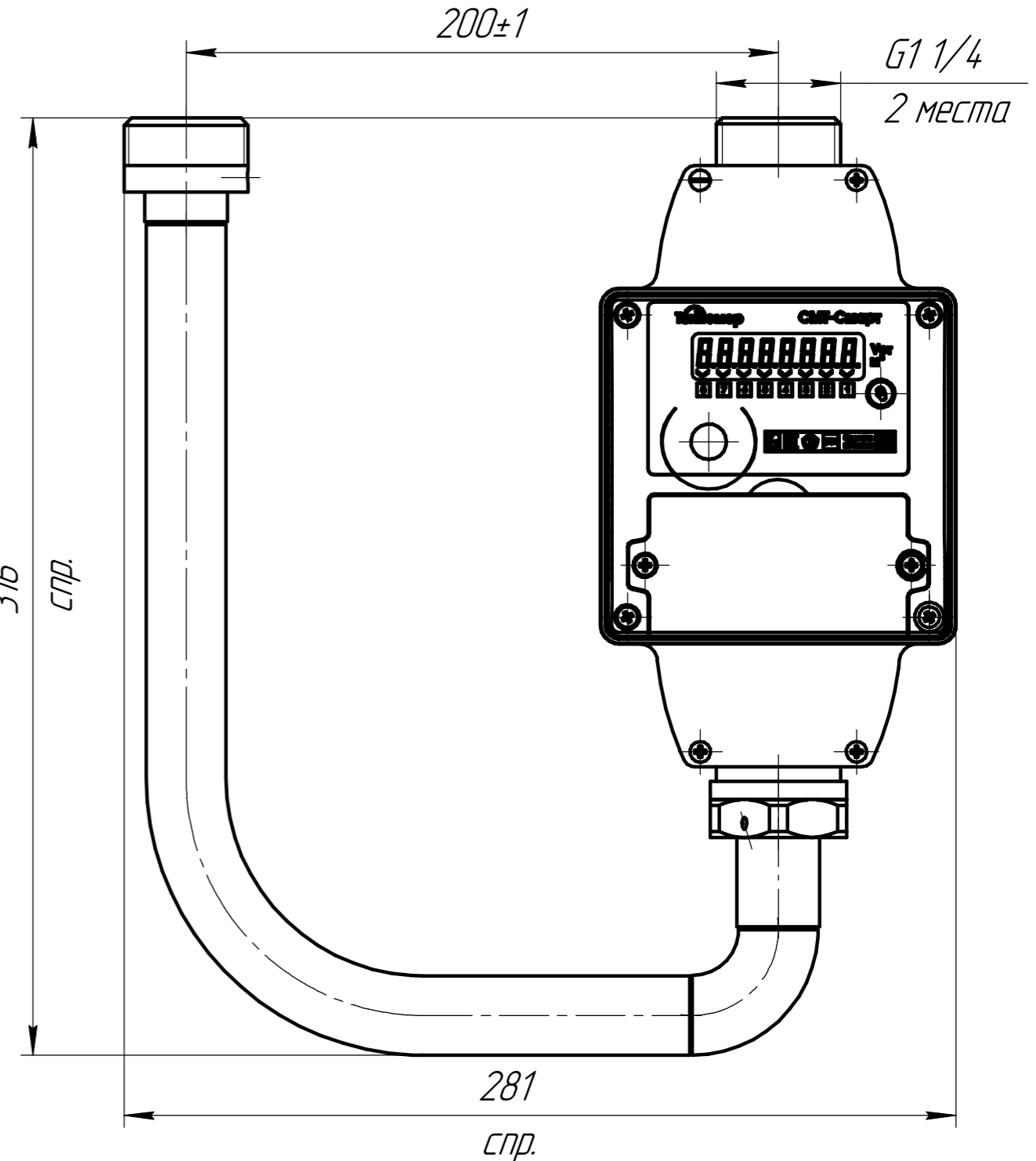
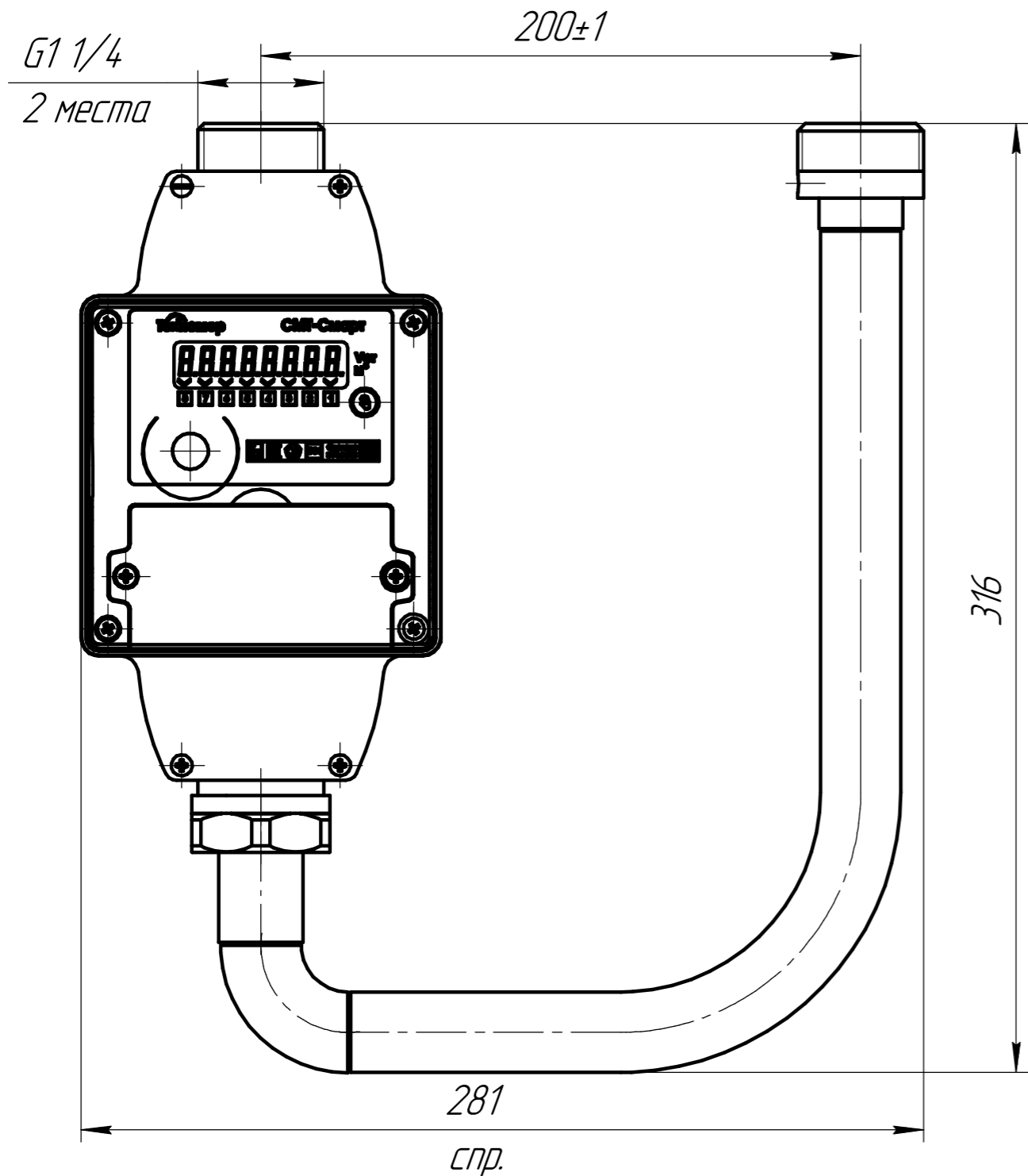
Типовые технические решения по монтажу счетчиков газа микротермальных СМТ

Схемы монтажа СМТ-Смарт для замены диафрагменных счетчиков

Монтаж СМТ-Смарт G10, G10-У, G10-В, G10-У-В; СМТ-Смарт-К G4, G6, G10, G4-У, G6-У, G10-У, G4-У-В, G6-У-В, G10-У-В; СМТ-Смарт-ДКЗ G4, G6, G10, G4-У, G6-У, G10-У, G4-У-В, G6-У-В, G10-У-В с использованием КМЧ-СК-200-Г6 (ТМР.302229.005) для замены диафрагменного счетчика газа с межцентровым расстоянием между штуцерами 200 мм и присоединительной резьбой G1 1/4. КМЧ комплектуется всеми необходимыми уплотнительными элементами для установки СМТ, на схеме условно не показаны.

Направление потока газа – слева направо

Направление потока газа – справа налево



Изм. № подл. Подп. и дата. Взам. инв. №

Изм.	Кол.ч.	Лист	№ док.	Подп.	Дата

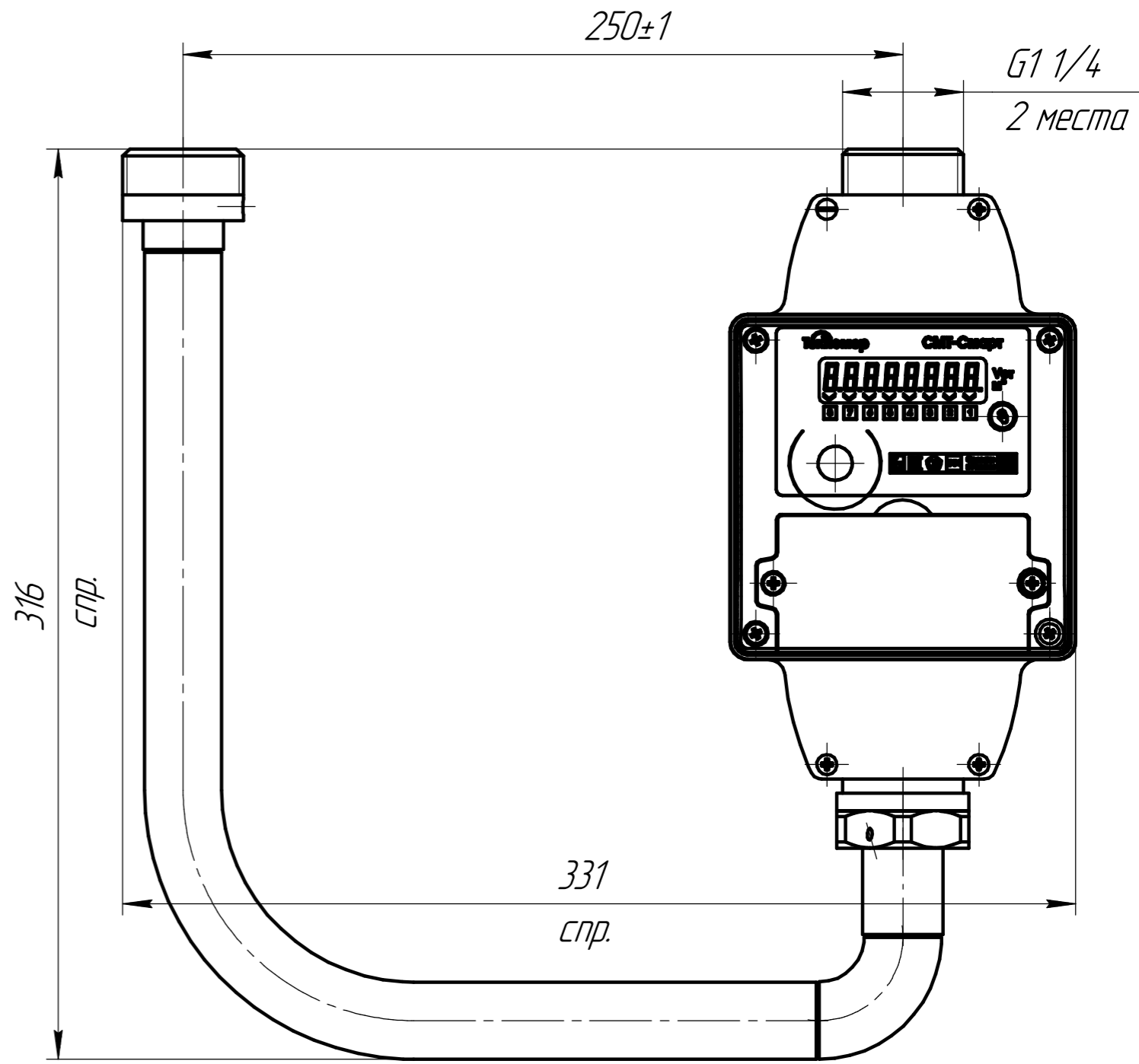
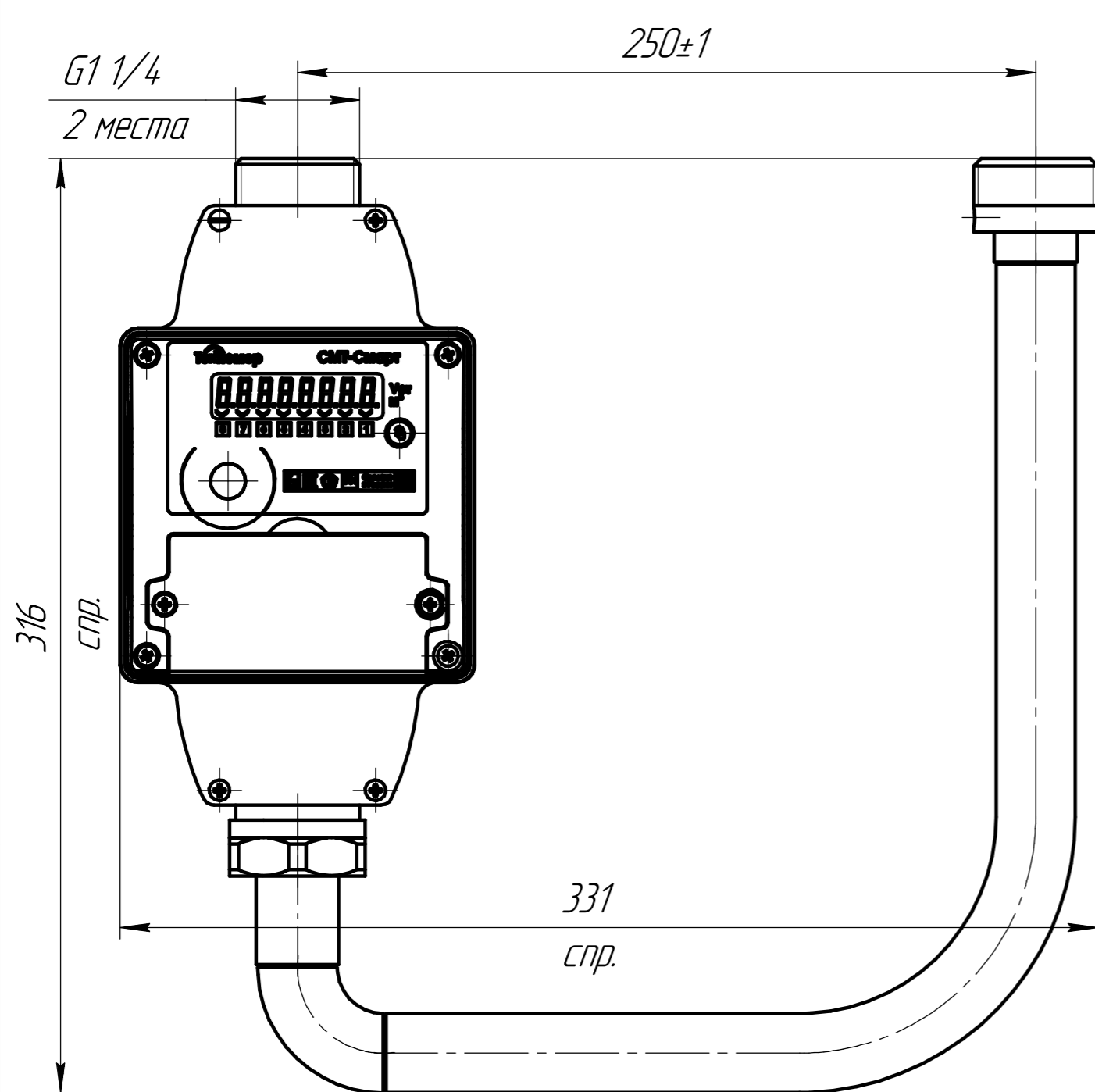
Типовые технические решения по монтажу счетчиков газа микротермальных СМТ

Схемы монтажа СМТ-Смарт для замены диафрагменных счетчиков

Монтаж СМТ-Смарт G10, G10-У, G10-В, G10-У-В; СМТ-Смарт-К G4, G6, G10, G4-У, G6-У, G10-У, G4-У-В, G6-У-В, G10-У-В; СМТ-Смарт-ДКЗ G4, G6, G10, G4-У, G6-У, G10-У, G4-У-В, G6-У-В, G10-У-В с использованием КМЧ-СК-250-G6 (ТМР.302229.011) для замены диафрагменного счетчика газа с межцентровым расстоянием между штуцерами 250 мм и присоединительной резьбой G1 1/4. КМЧ комплектуется всеми необходимыми уплотнительными элементами для установки СМТ, на схеме условно не показаны.

Направление потока газа – слева направо

Направление потока газа – справа налево



Инв. № подл.	Подп. и дата	Взам. инв. №
--------------	--------------	--------------

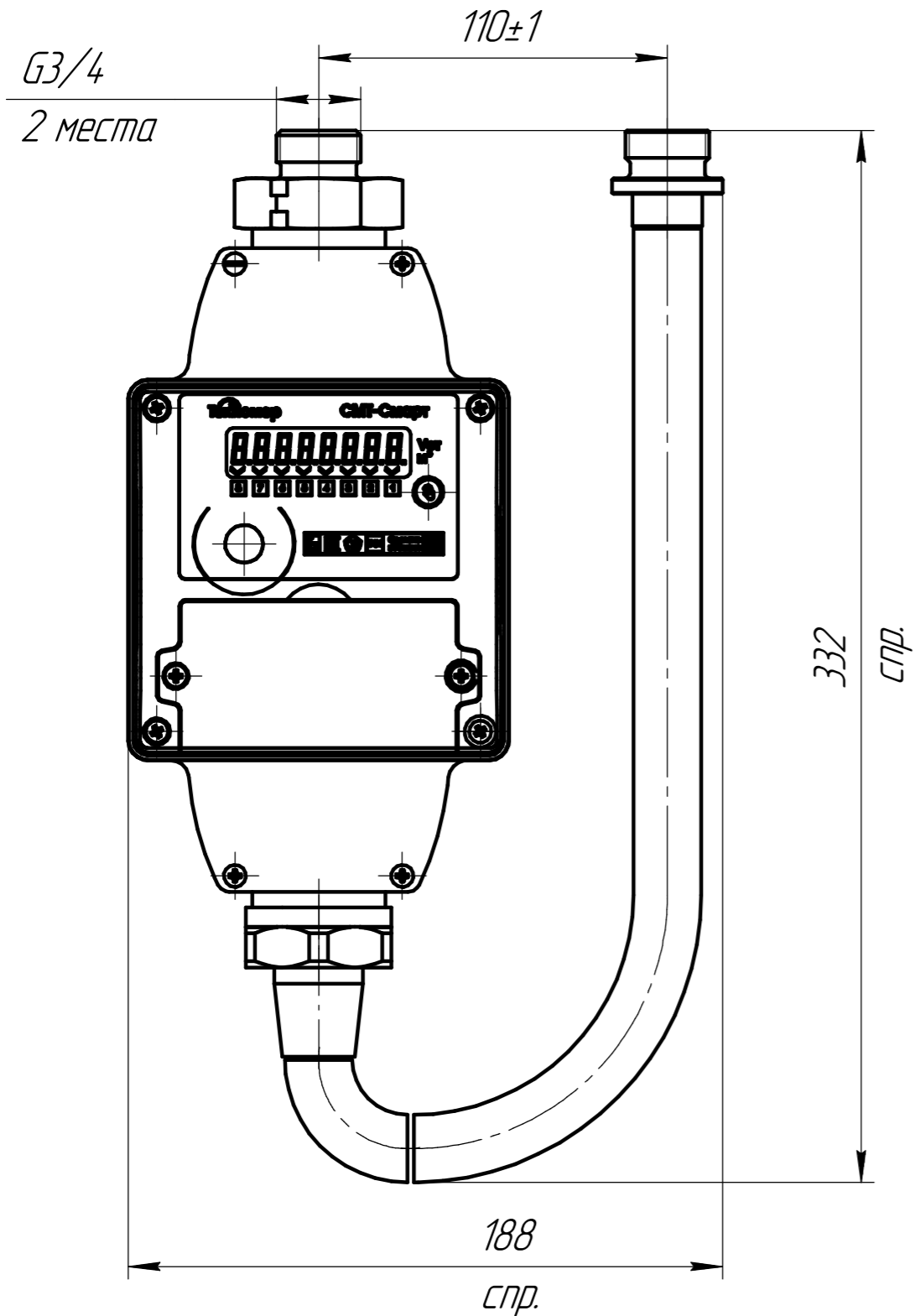
Изм.	Кол.ч.	Лист	№ док.	Подп.	Дата
------	--------	------	--------	-------	------

Типовые технические решения по монтажу счетчиков газа микротермальных СМТ

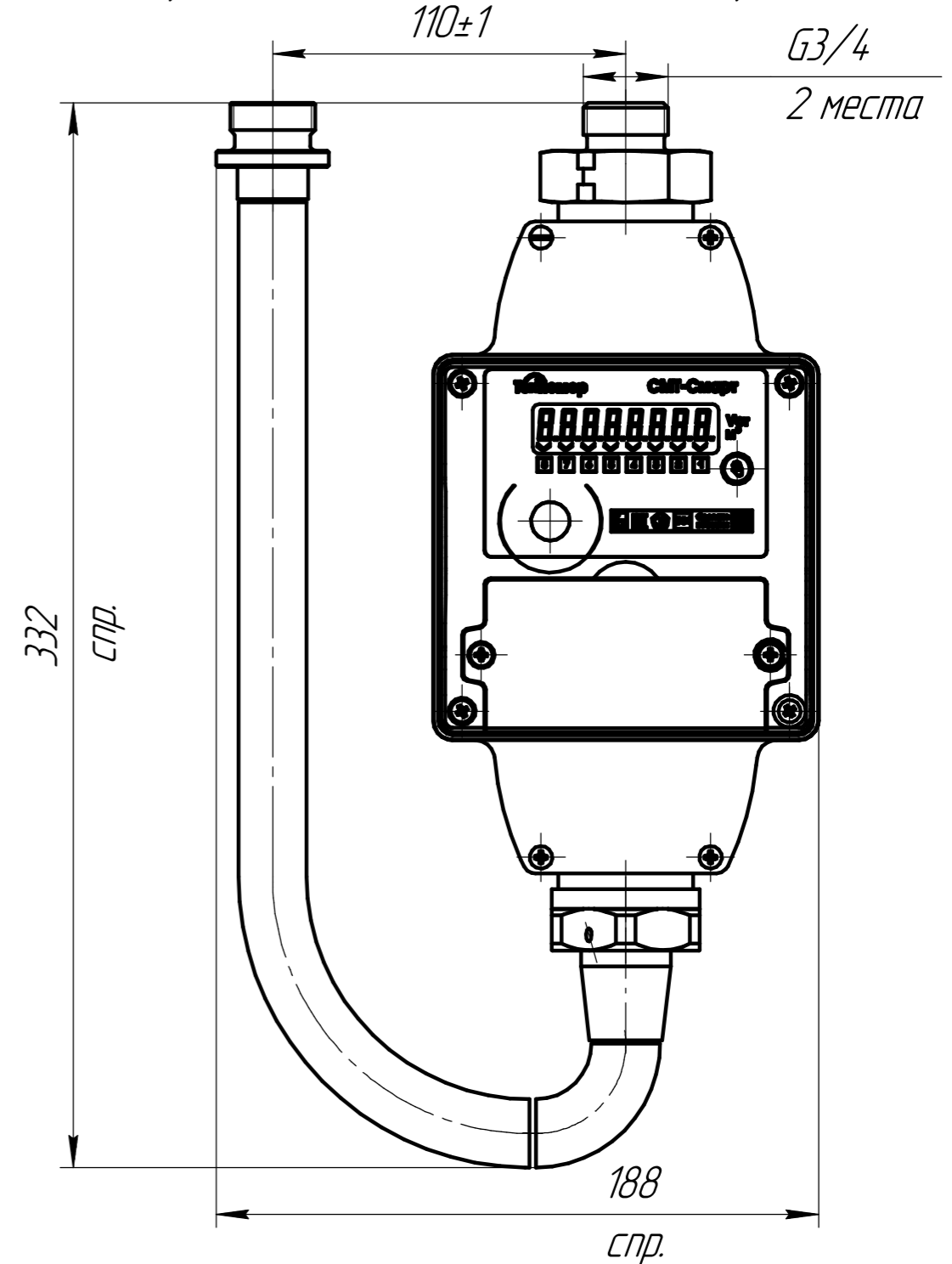
Схемы монтажа СМТ-Смарт для замены диафрагменных счетчиков

Монтаж СМТ-Смарт G10, G10-У, G10-В, G10-У-В; СМТ-Смарт-К G4, G6, G10, G4-У, G6-У, G10-У, G4-У-В, G6-У-В, G10-У-В; СМТ-Смарт-ДКЗ G4, G6, G10, G4-У, G6-У, G10-У, G4-У-В, G6-У-В, G10-У-В с использованием КМЧ-СК-110-G3/4 (ТМР.302229.009) для замены диафрагменного счетчика газа с межцентровым расстоянием между штуцерами 110 мм и присоединительной резьбой G3/4. КМЧ комплектуется всеми необходимыми уплотнительными элементами для установки СМТ, на схеме условно не показаны.

Направление потока газа – слева направо



Направление потока газа – справа налево



Инв. № подл.	Взам. инв. №
Подл. и дата	

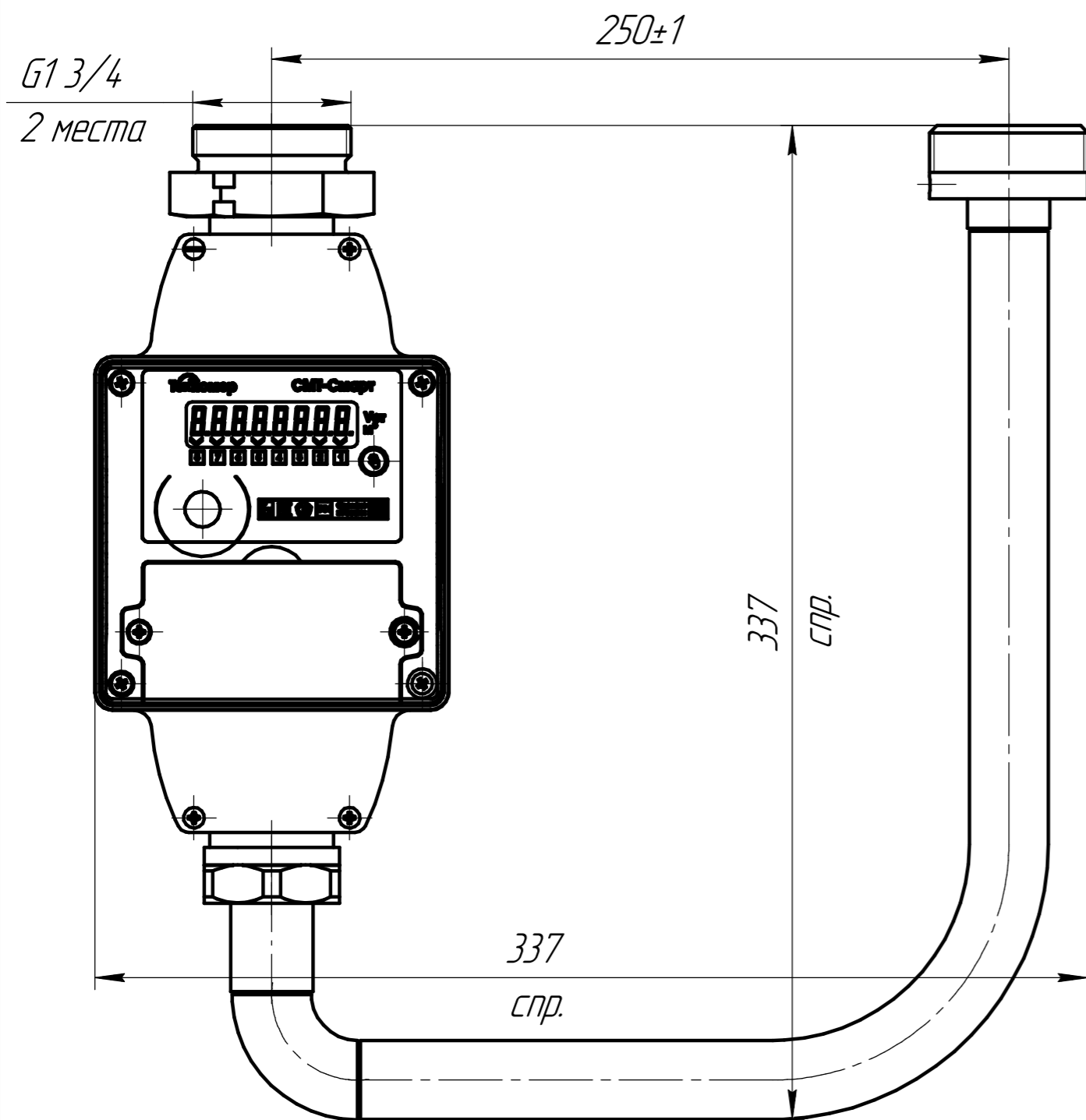
Изм.	Кол.ч.	Лист	№ док.	Подл.	Дата

Типовые технические решения по монтажу счетчиков газа микротермальных СМТ

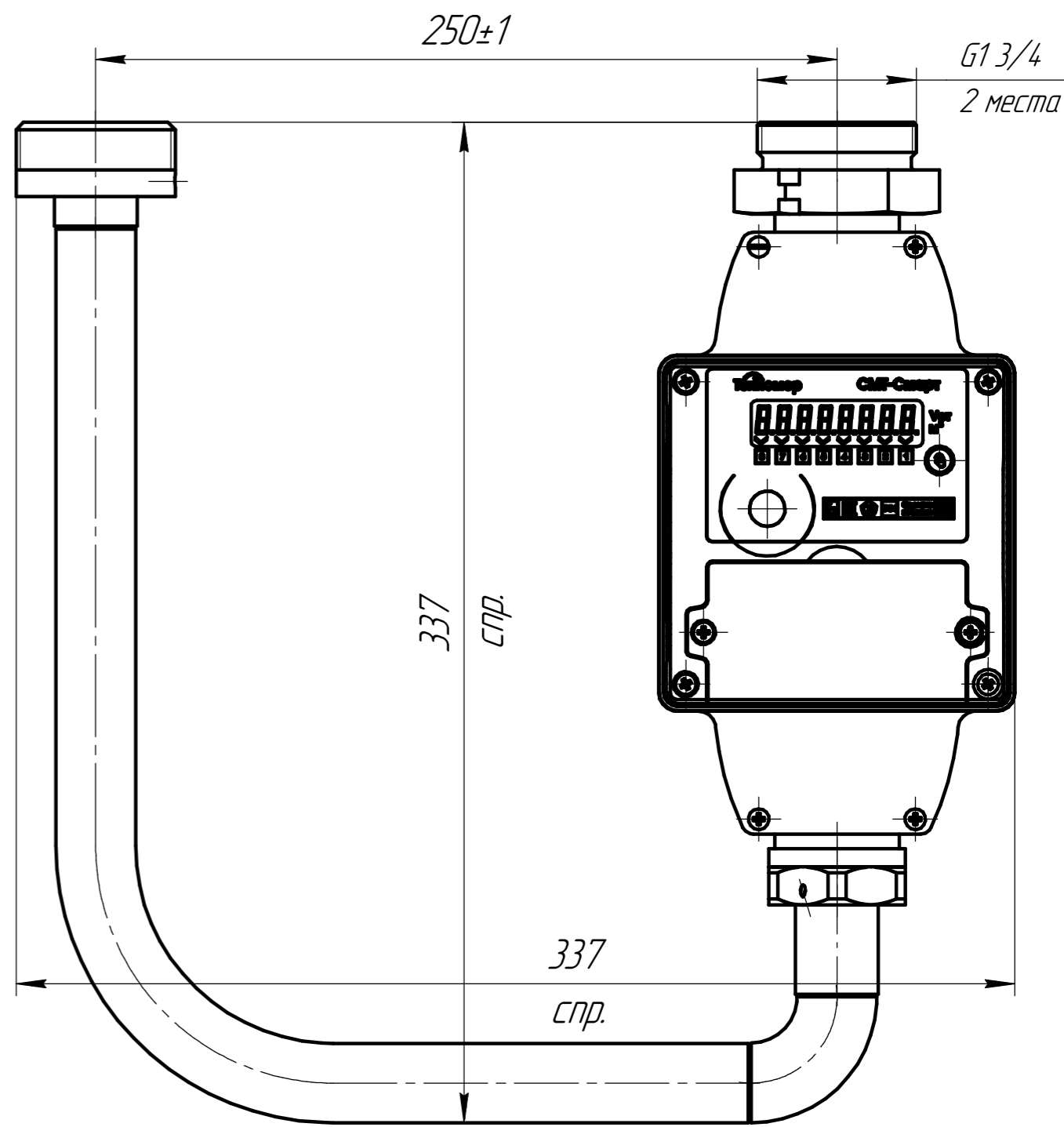
Схемы монтажа СМТ-Смарт для замены диафрагменных счетчиков

Монтаж СМТ-Смарт G10, G10-У, G10-В, G10-У-В; СМТ-Смарт-К G4, G6, G10, G4-У, G6-У, G10-У, G4-У-В, G6-У-В, G10-У-В; СМТ-Смарт-ДКЗ G4, G6, G10, G4-У, G6-У, G10-У, G4-У-В, G6-У-В, G10-У-В с использованием КМЧ-СК-250-G1 3/4 (ТМР.302229.012) для замены диафрагменного счетчика газа с межцентровым расстоянием между штуцерами 250 мм и присоединительной резьбой G1 3/4. КМЧ комплектуется всеми необходимыми уплотнительными элементами для установки СМТ, на схеме условно не показаны.

Направление потока газа – слева направо



Направление потока газа – справа налево



Изм. № подл.
Подп. и дата
Взам. инв. №

Изм.	Кол.ч.	Лист	№ док.	Подп.	Дата

Типовые технические решения по монтажу счетчиков газа микротермальных СМТ

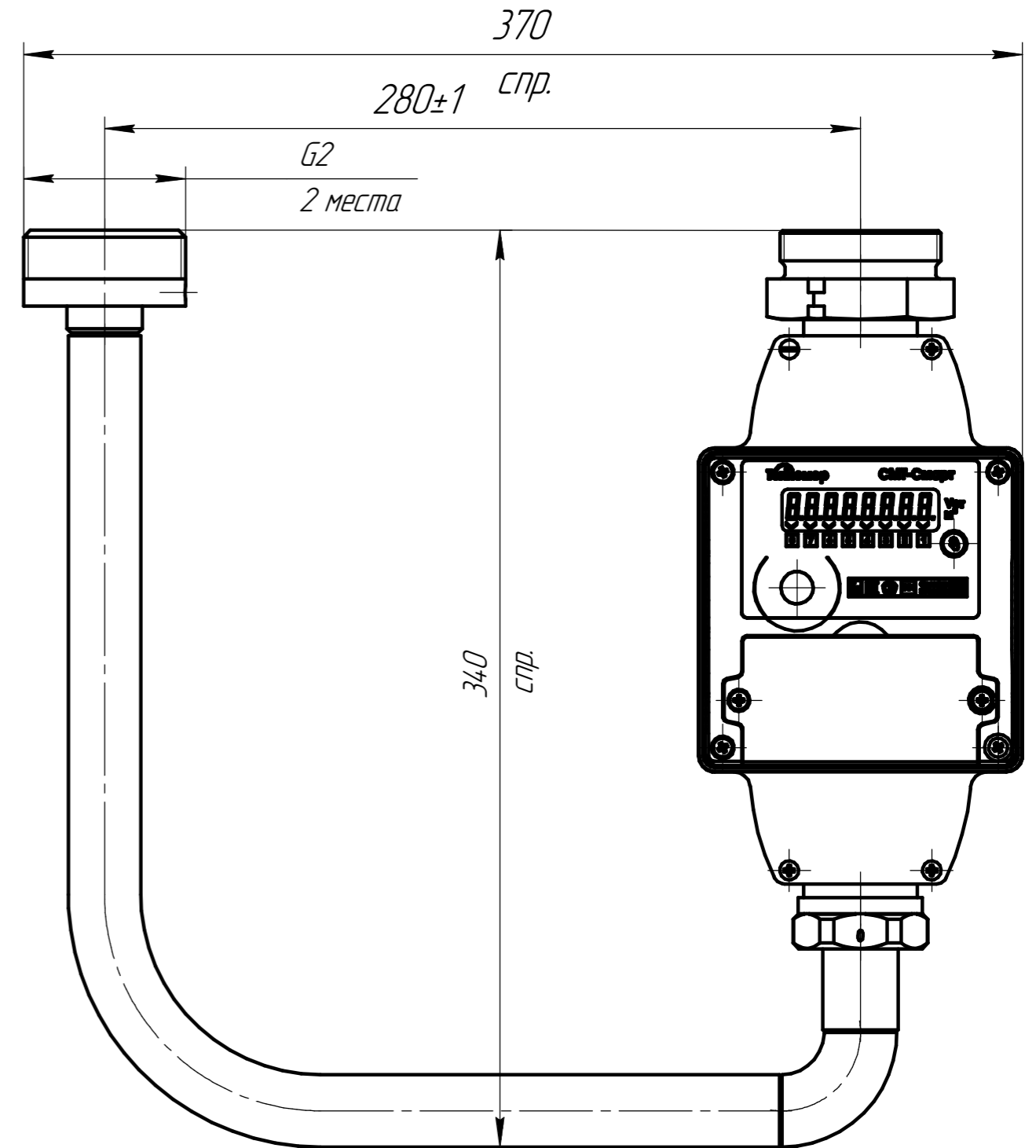
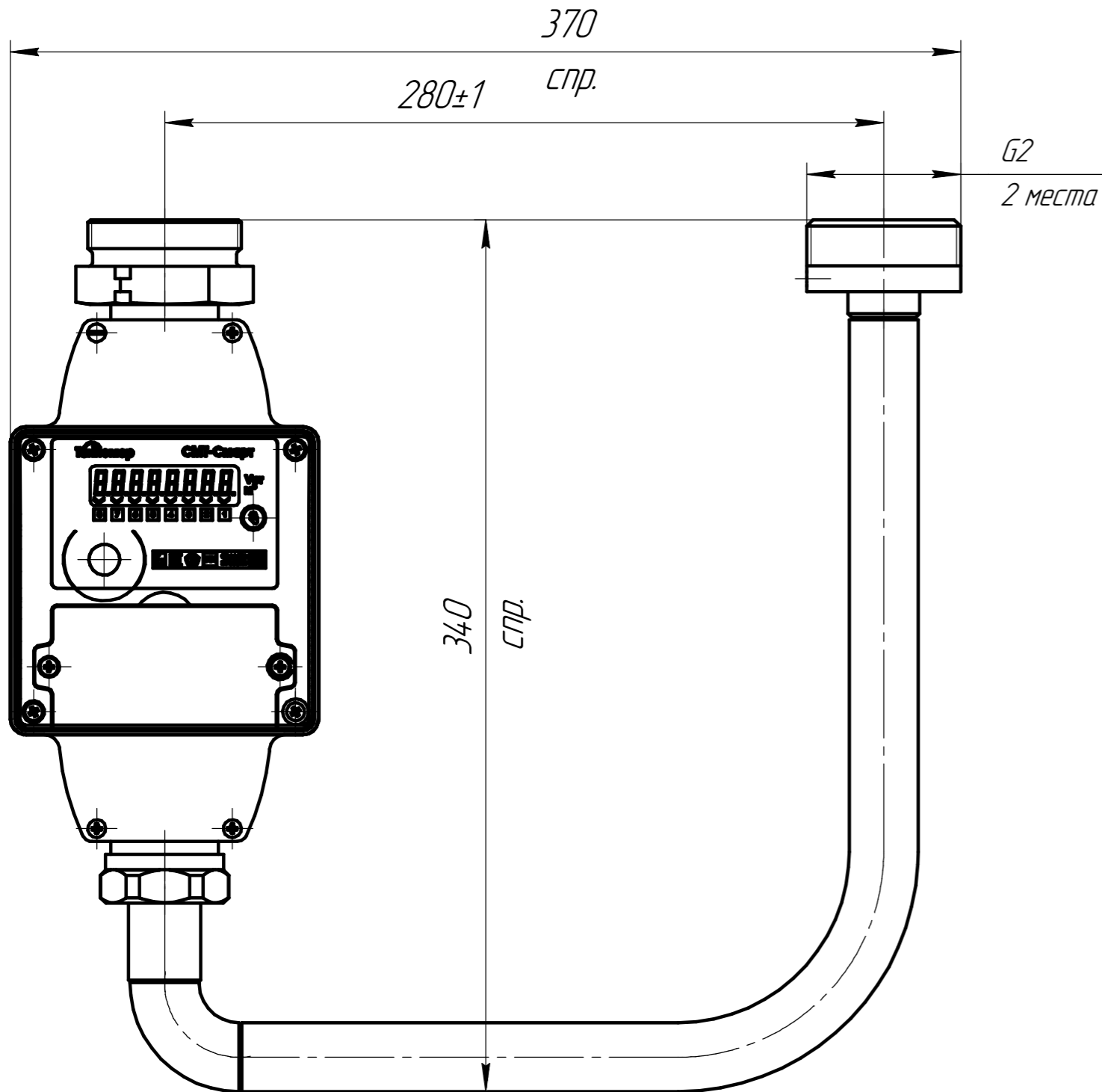
Лист
39

Схемы монтажа СМТ-Смарт для замены диафрагменных счетчиков

Монтаж СМТ-Смарт G10, G10-У, G10-В, G10-У-В; СМТ-Смарт-К G4, G6, G10, G4-У, G6-У, G10-У, G4-У-В, G6-У-В, G10-У-В; СМТ-Смарт-ДКЗ G4, G6, G10, G4-У, G6-У, G10-У, G4-У-В, G6-У-В, G10-У-В с использованием КМЧ-СК-280-G2 (ТМР.302229.016) для замены диафрагменного счетчика газа с межцентровым расстоянием между штуцерами 280 мм. КМЧ комплектуется всеми необходимыми уплотнительными элементами для установки СМТ, на схеме условно не показаны.

Направление потока газа – слева направо

Направление потока газа – справа налево



Взам. инв. №

Подл. и дата

Инв. № подл.

Изм.	Кол.ч.	Лист	№ док.	Подл.	Дата

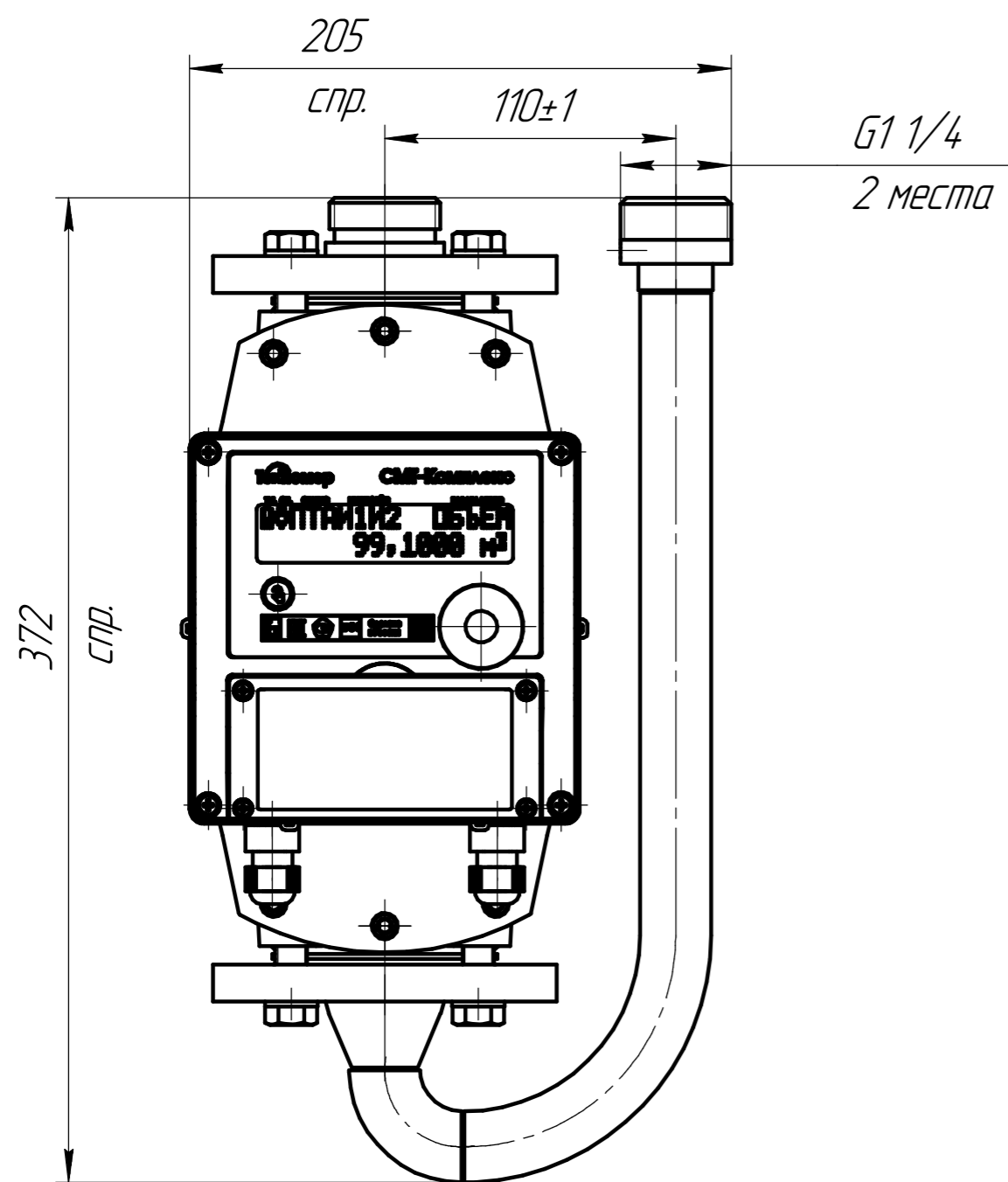
Типовые технические решения по монтажу счетчиков газа микротермальных СМТ

Лист 40

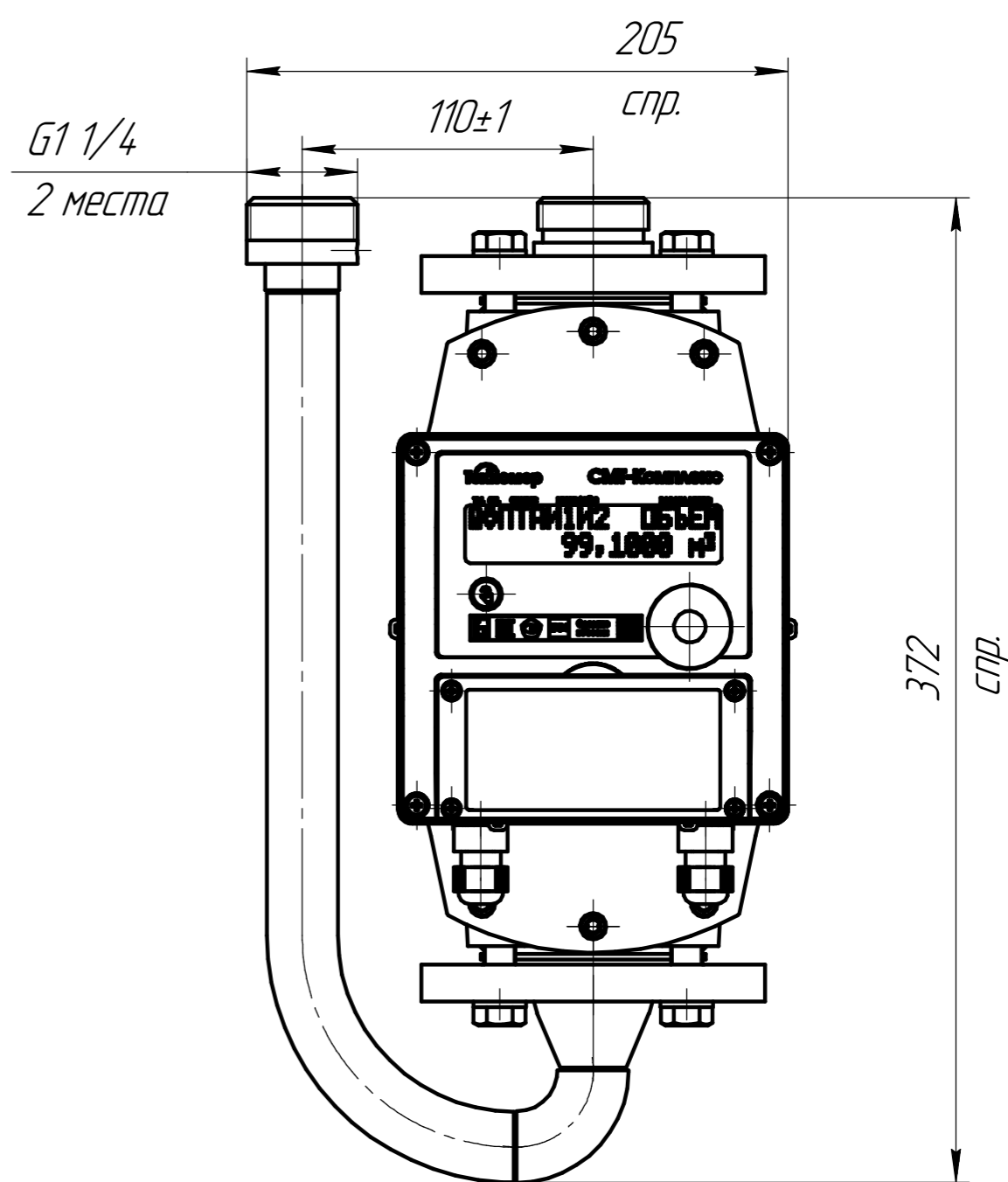
Схемы монтажа СМТ-Комплекс для замены диафрагменных счетчиков

Монтаж СМТ-Комплекс G4, G6, G10, G4-У, G6-У, G10-У; СМТ-Комплекс-К G4, G6, G10, G4-У, G6-У, G10-У с использованием КМЧ-К-110-G1 1/4 (ТМР.302229.014) для замены диафрагменного счетчика газа с межцентровым расстоянием между штуцерами 110 мм и присоединительной резьбой G1 1/4. КМЧ комплектуется всеми необходимыми уплотнительными элементами для установки СМТ, на схеме условно не показаны.

Направление потока газа – слева направо



Направление потока газа – справа налево



Инд. № подл.	Взам. инв. №
Подл. и дата	

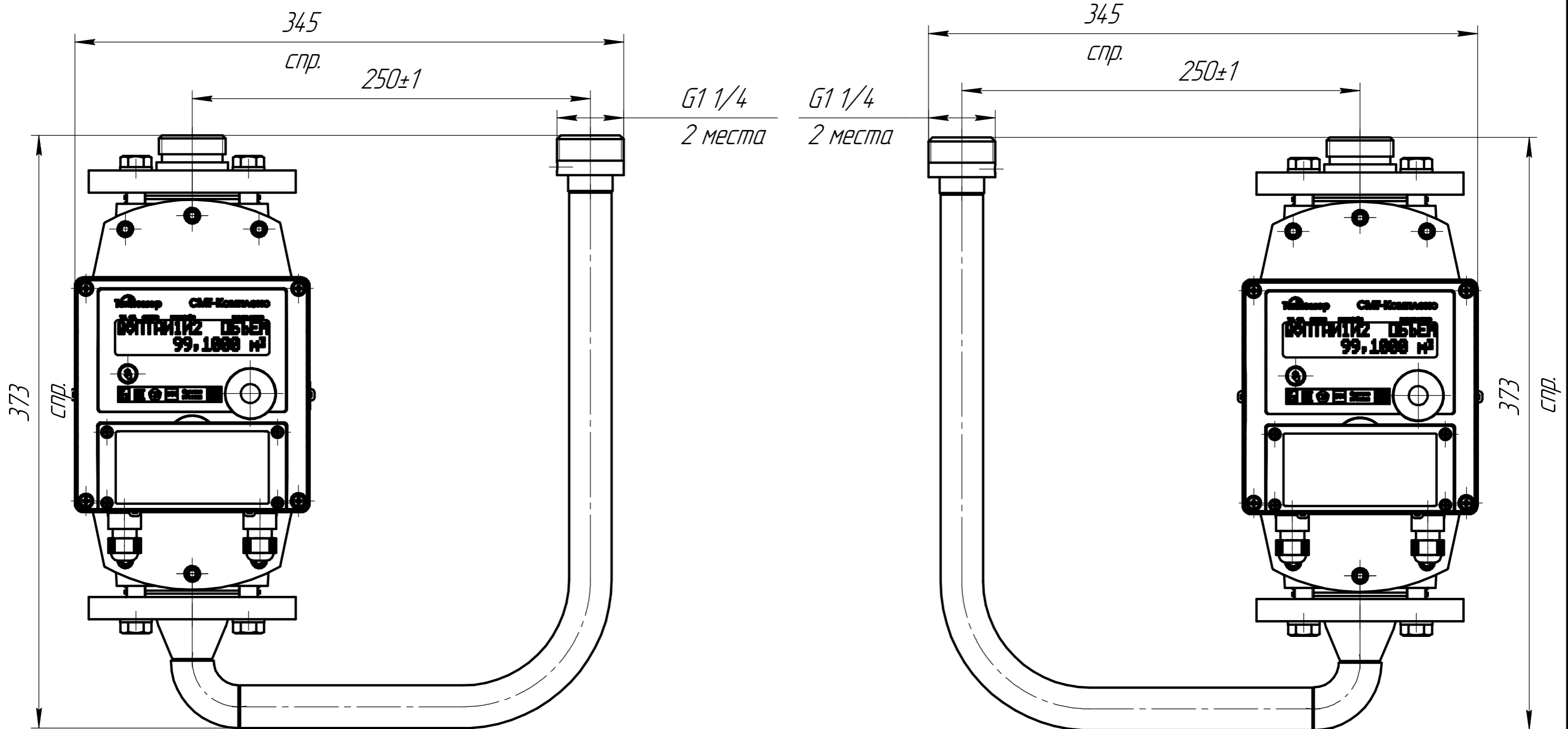
Изм.	Кол.ч.	Лист	№ док.	Подл.	Дата	Типовые технические решения по монтажу счетчиков газа микротермальных СМТ	Лист
							41

Схемы монтажа СМТ-Комплекс для замены диафрагменных счетчиков

Монтаж СМТ-Комплекс G4, G6, G10, G4-У, G6-У, G10-У; СМТ-Комплекс-К G4, G6, G10, G4-У, G6-У, G10-У с использованием КМЧ-К-250-G1 1/4 (ТМР.302229.015) для замены диафрагменного счетчика газа с межцентровым расстоянием между штуцерами 250 мм и присоединительной резьбой G1 1/4. КМЧ комплектуется всеми необходимыми уплотнительными элементами для установки СМТ, на схеме условно не показаны.

Направление потока газа – слева направо

Направление потока газа – справа налево



Взам. инв. №

Подп. и дата

Инв. № подл.

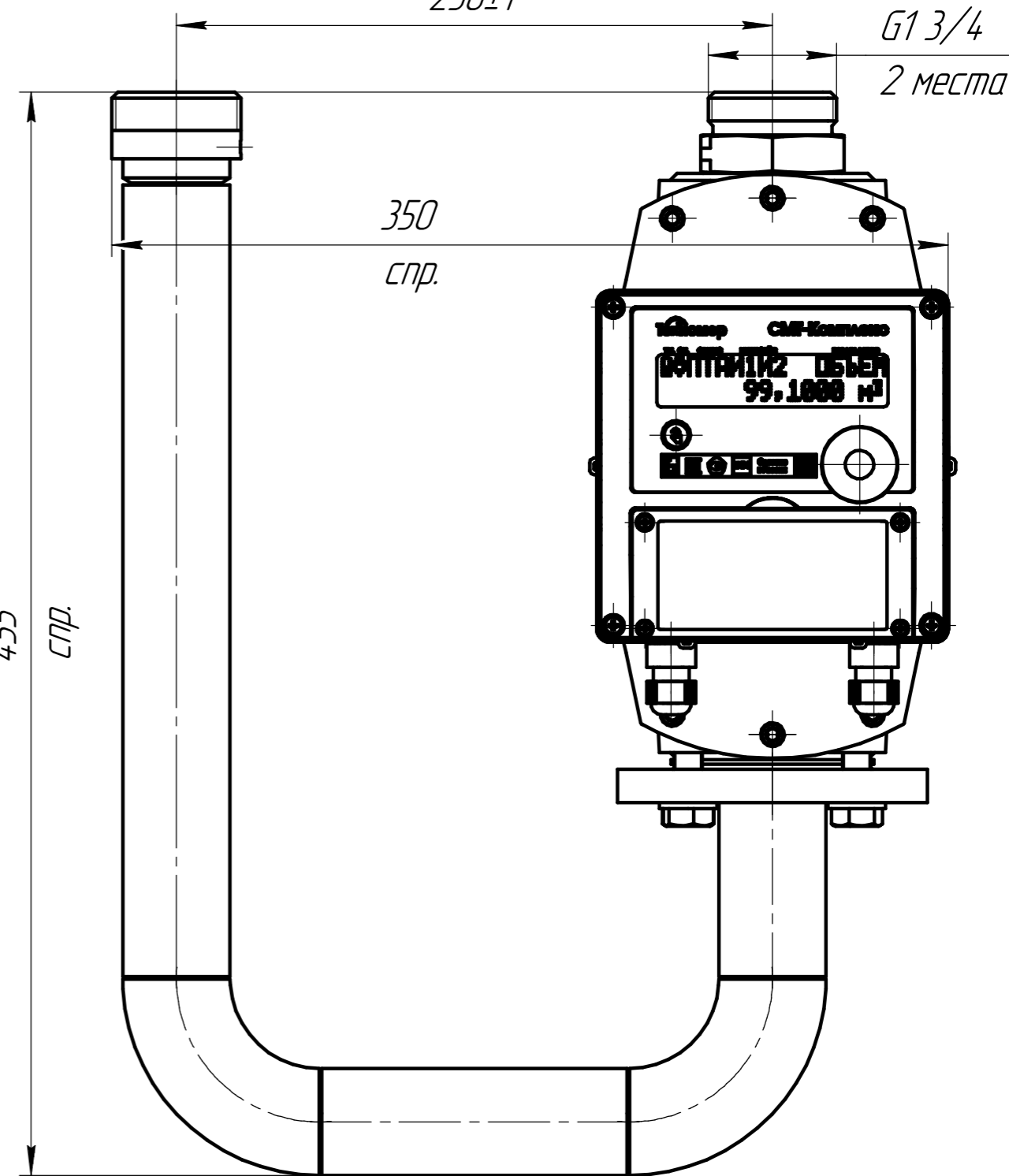
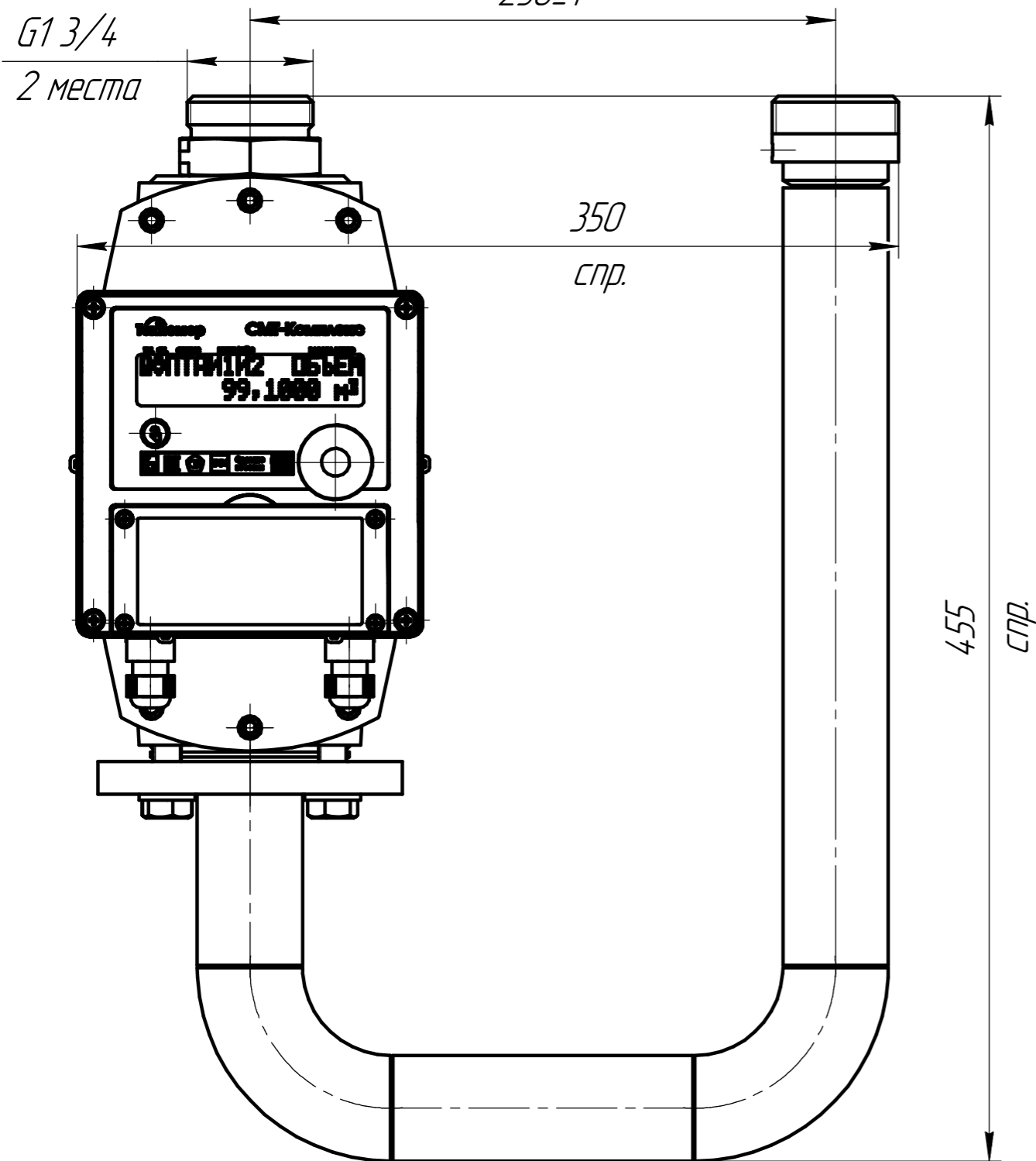
Изм.	Кол.ч.	Лист	№ док.	Подп.	Дата	Типовые технические решения по монтажу счетчиков газа микротермальных СМТ	Лист 42

Схемы монтажа СМТ-Комплекс для замены диафрагменных счетчиков

Монтаж СМТ-Комплекс G4, G6, G10, G4-У, G6-У, G10-У; СМТ-Комплекс-К G4, G6, G10, G4-У, G6-У, G10-У с использованием КМЧ-К-250-G10 (ТМР.302229.007) для замены диафрагменного счетчика газа с межцентровым расстоянием между штуцерами 250 мм и присоединительной резьбой G1 3/4. КМЧ комплектуется всеми необходимыми уплотнительными элементами для установки СМТ, на схеме условно не показаны.

Направление потока газа – слева направо
250±1

Направление потока газа – справа налево
250±1

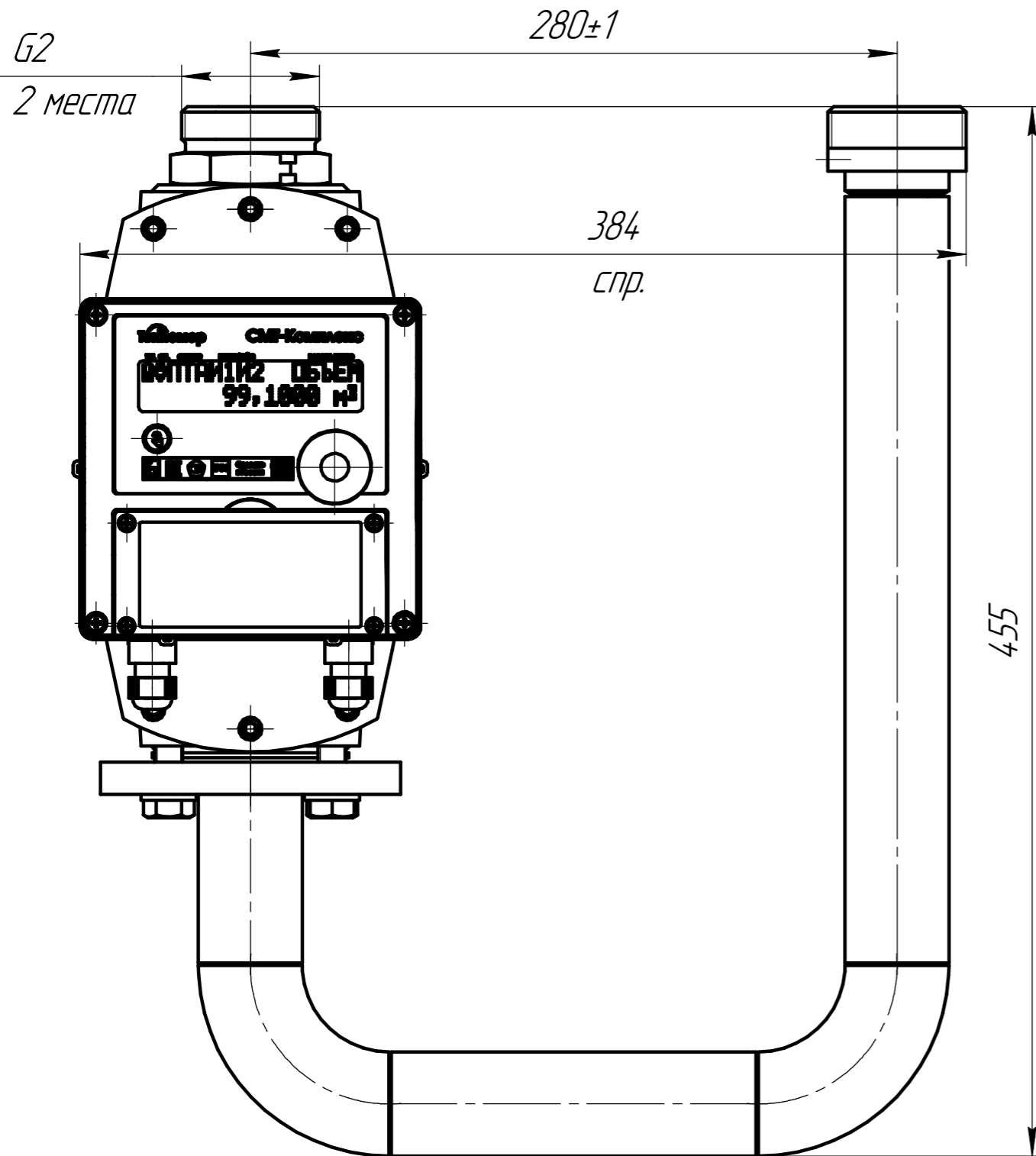


Взам. инв. №	
Подп. и дата	
Инв. № подл.	

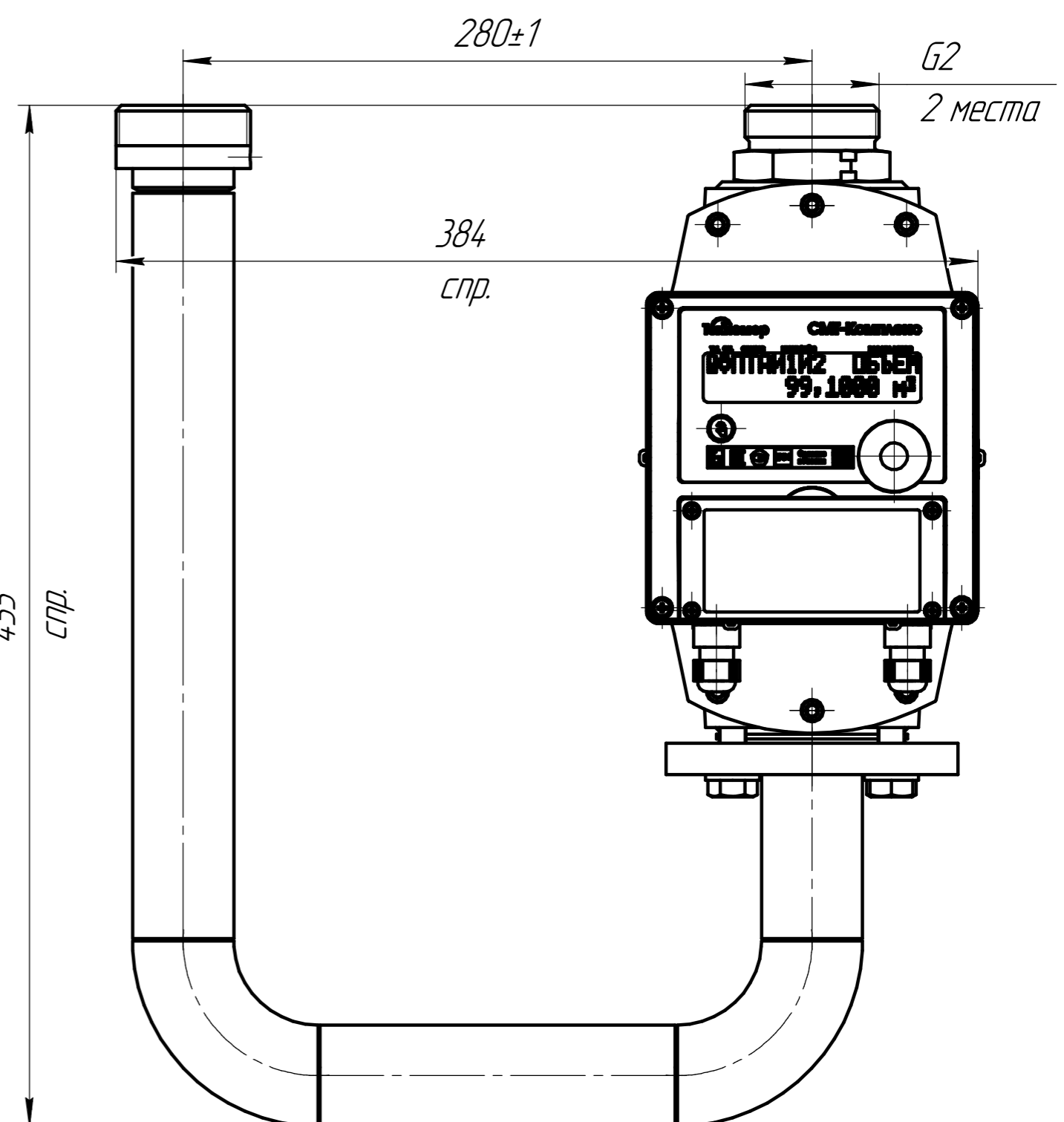
Схемы монтажа СМТ-Комплекс для замены диафрагменных счетчиков

Монтаж СМТ-Комплекс G4, G6, G10, G16, G4-У, G6-У, G10-У, G16-У; СМТ-Комплекс-К G4, G6, G10, G16, G4-У, G6-У, G10-У, G16-У, с использованием КМЧ-К-280-G10/G16 (ТМР.302229.008) для замены диафрагменного счетчика газа с межцентровым расстоянием между штуцерами 280 мм и присоединительной резьбой G2. КМЧ комплектуется всеми необходимыми уплотнительными элементами для установки СМТ, на схеме условно не показаны.

Направление потока газа – слева направо



Направление потока газа – справа налево



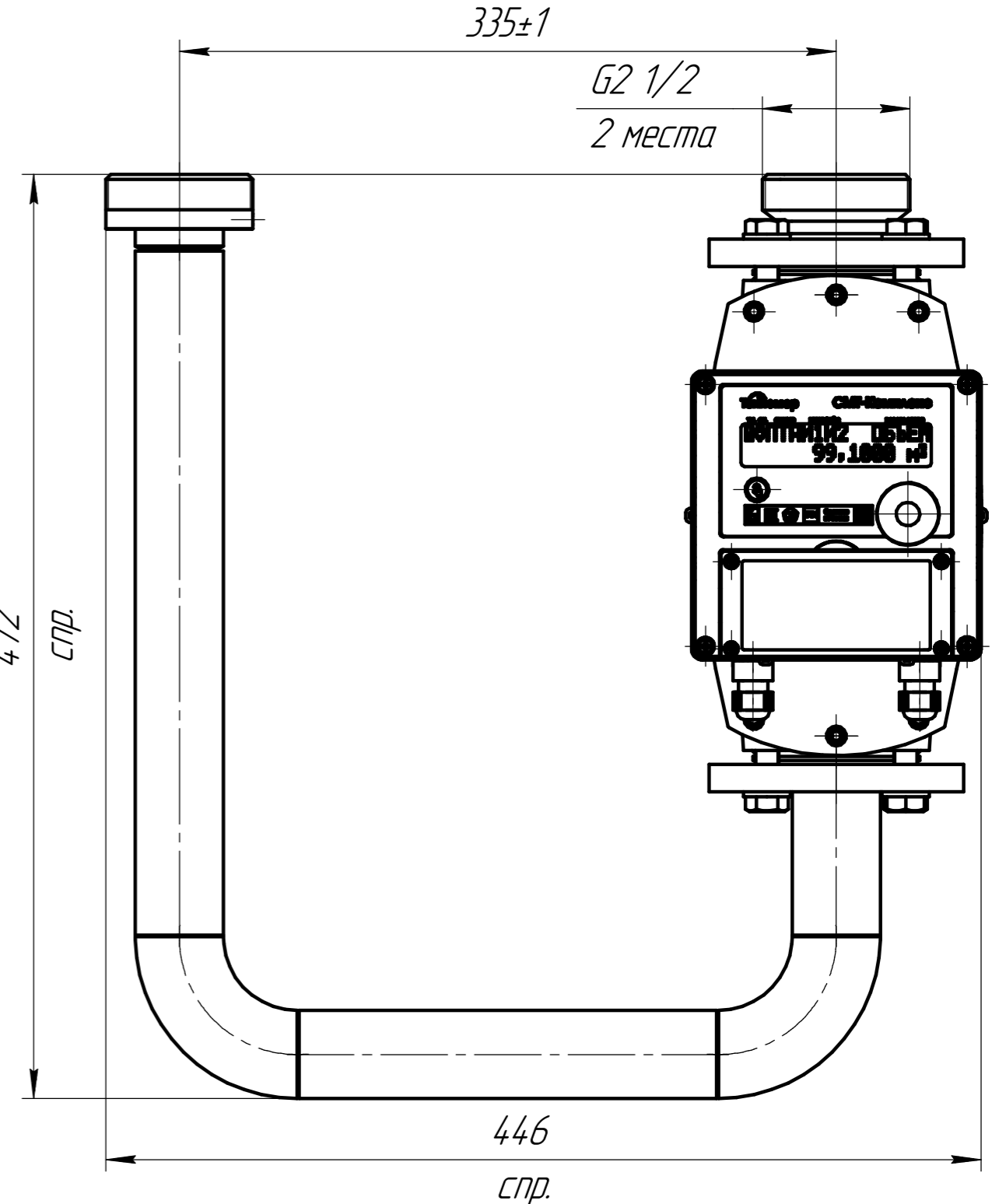
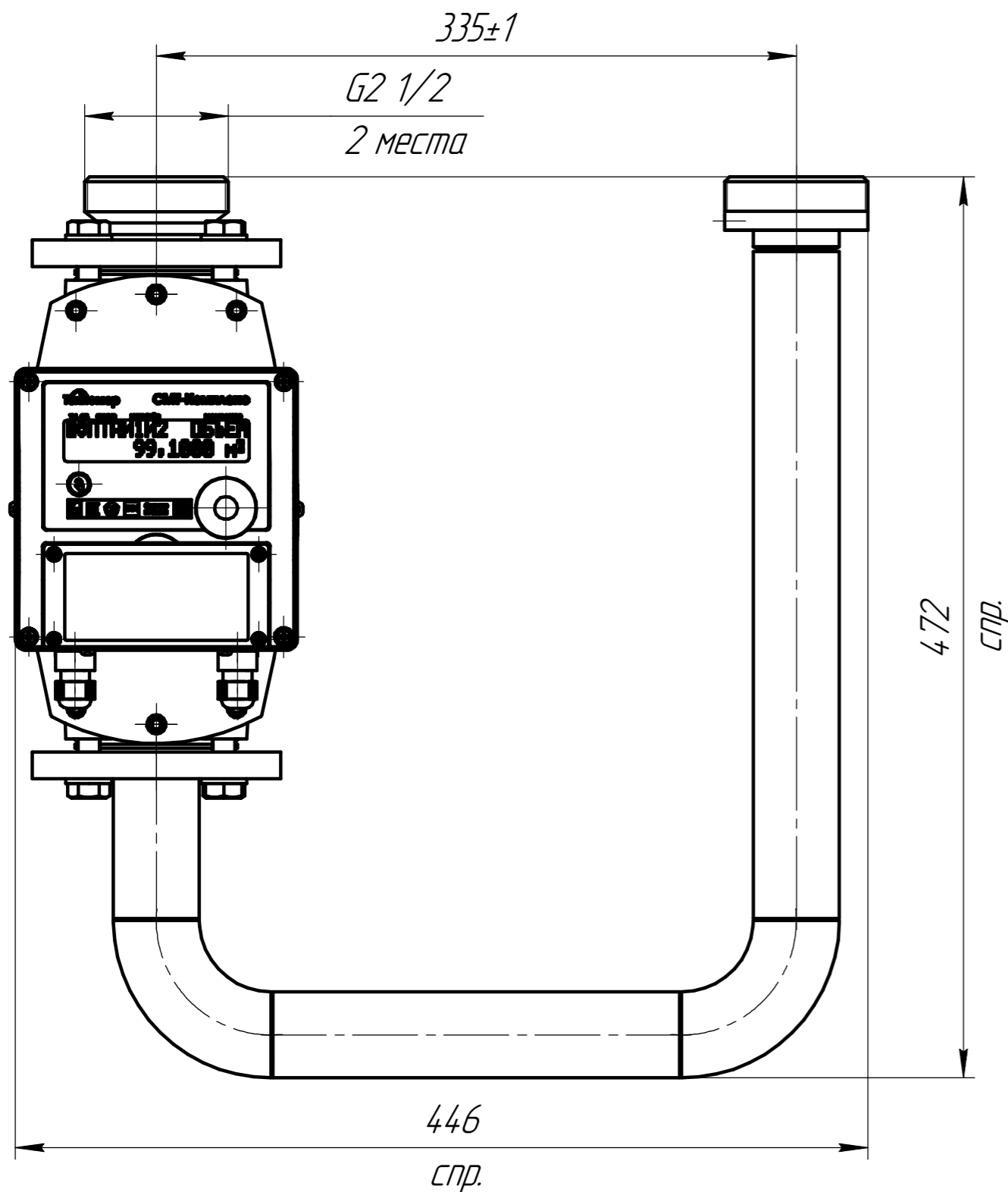
Изм. №	Подл.	и	дата
Взам. инв. №			

Схемы монтажа СМТ-Комплекс для замены диафрагменных счетчиков

Монтаж СМТ-Комплекс G4, G6, G10, G16, G25, G4-У, G6-У, G10-У, G16-У, G25-У; СМТ-Комплекс-К G4, G6, G10, G16, G25, G4-У, G6-У, G10-У, G16-У, G25-У с использованием КМЧ-К-335-G25 (ТМР.302229.010) для замены диафрагменного счетчика газа с межцентровым расстоянием между штуцерами 335 мм и присоединительной резьбой G2 1/2. КМЧ комплектуется всеми необходимыми уплотнительными элементами для установки СМТ, на схеме условно не показаны.

Направление потока газа – слева направо

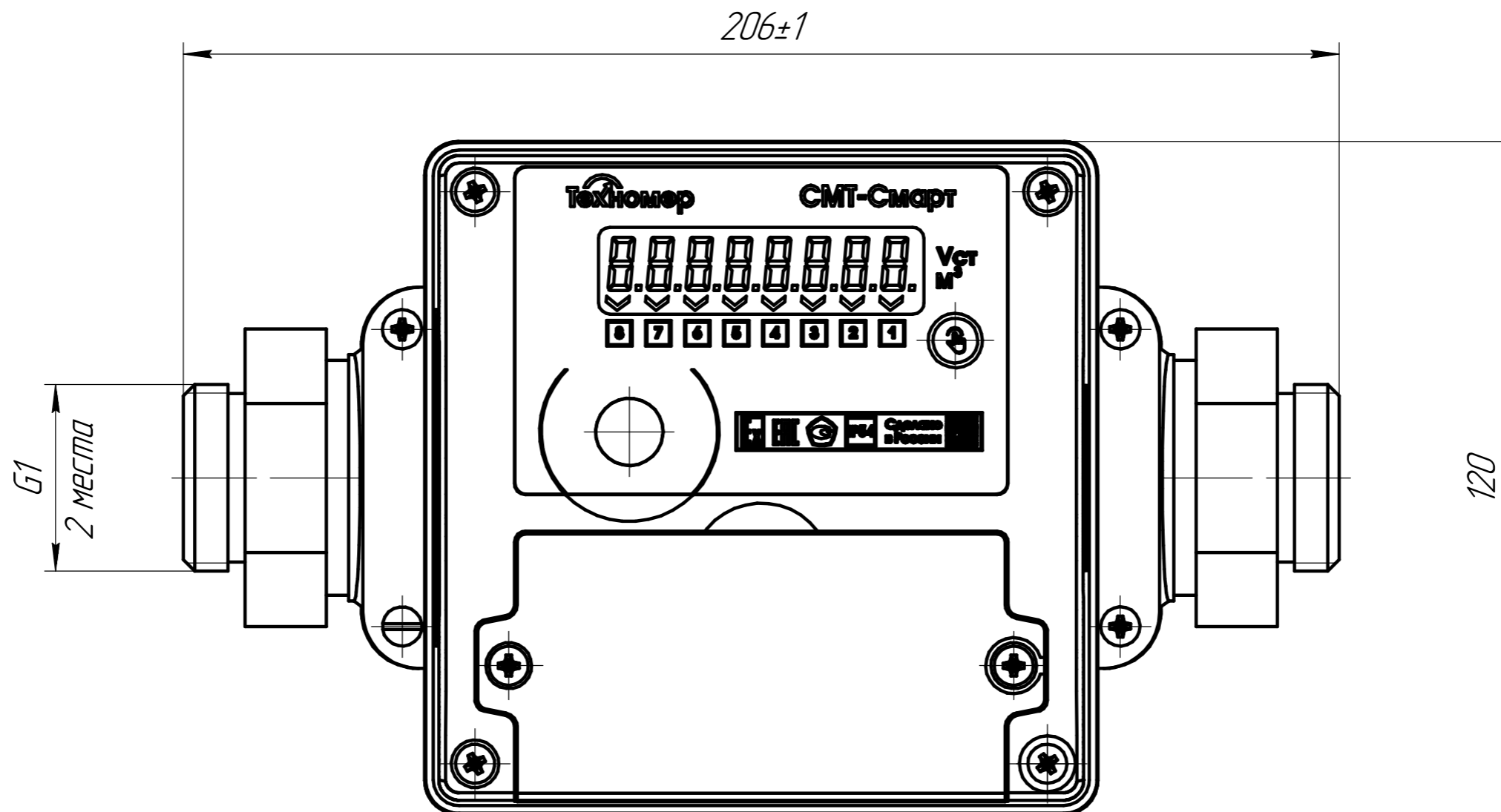
Направление потока газа – справа налево



Изм. № подл. Подп. и дата. Взам. инв. №

Схемы монтажа СМТ-Смарт для замены ультразвуковых и других типов счетчиков

Монтаж СМТ-Смарт G4, G6, G4-У, G6-У, G4-В, G6-В, G4-У-В, G6-У-В с использованием КМЧ-С-206-G1-G1 1/4 (ТМР.305651.012) для замены ультразвукового счетчика газа "Принц" типоразмера G1,6, G2,5, G4, G6 с габаритным размером 206 мм и присоединительной резьбой G1. КМЧ комплектуется всеми необходимыми уплотнительными элементами для установки СМТ, на схеме условно не показаны.

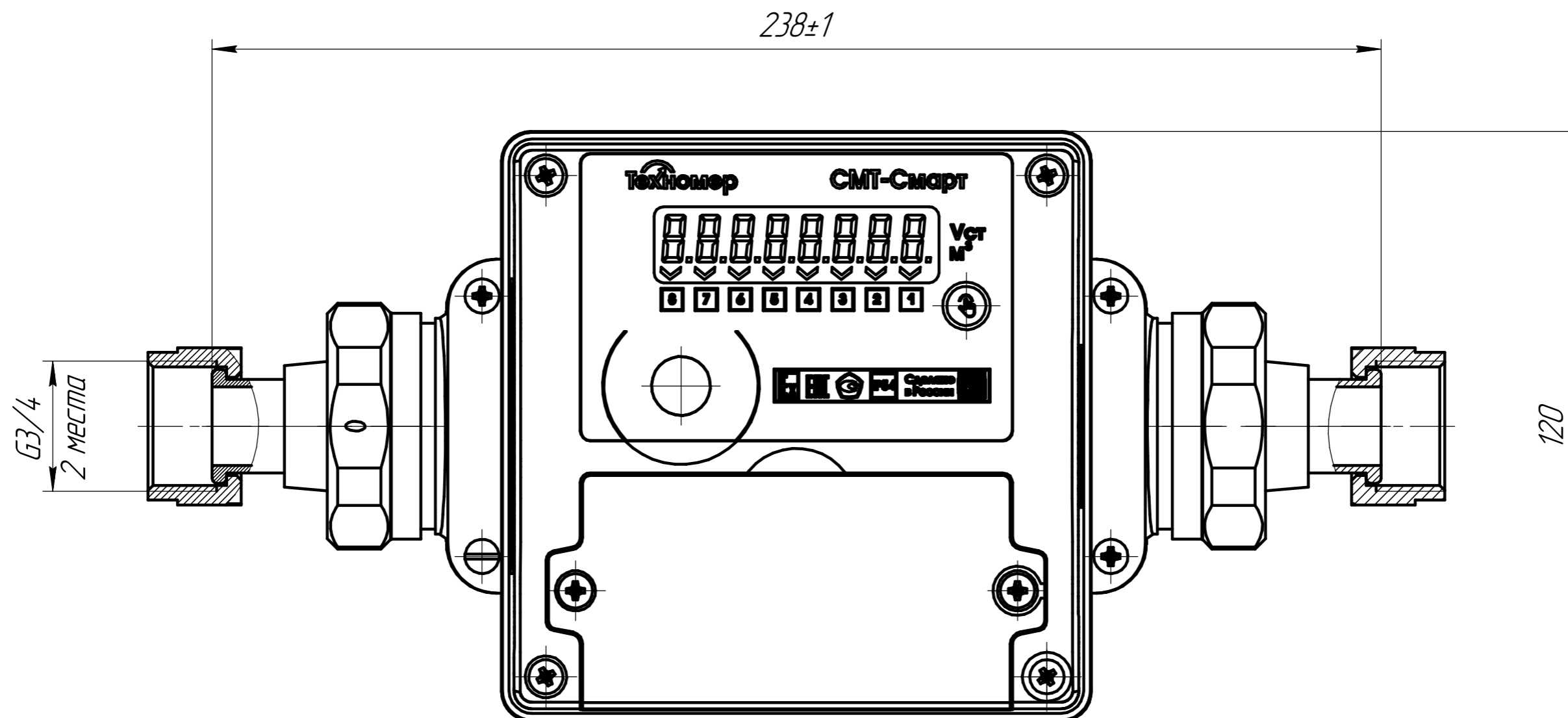


Инв. № подл.	Взам. инв. №
Подп. и дата	

Изм.	Кол.ч.	Лист	№ док.	Подп.	Дата	Типовые технические решения по монтажу счетчиков газа микротермальных СМТ	Лист
							46

Схемы монтажа СМТ-Смарт для замены ультразвуковых и других типов счетчиков

Монтаж СМТ-Смарт G4, G6, G4-У, G6-У, G4-В, G6-В, G4-У-В, G6-У-В с использованием КМЧ-С-238-G3/4-G1 1/4 (ТМР.305651.013) для замены счетчика газа "Гранд SPI" с клапаном типоразмера G4 с габаритным размером 238 мм и присоединительной резьбой G3/4. КМЧ комплектуется всеми необходимыми уплотнительными элементами для установки СМТ, на схеме условно не показаны.

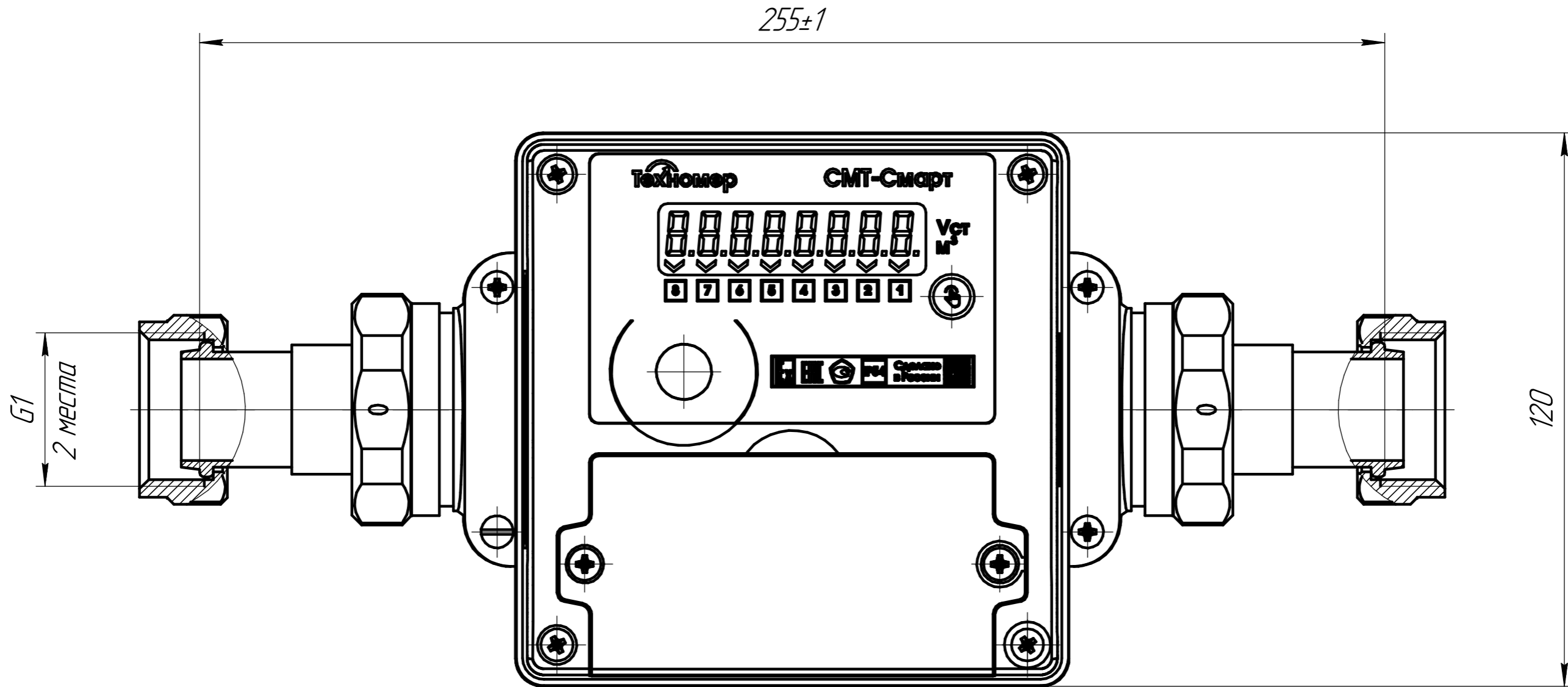


Инв. № подл.	Взам. инв. №
Подп. и дата	

Изм.	Кол.ч.	Лист	№ док.	Подп.	Дата	Типовые технические решения по монтажу счетчиков газа микротермальных СМТ	Лист
							47

Схемы монтажа СМТ-Смарт для замены ультразвуковых и других типов счетчиков

Монтаж СМТ-Смарт G4, G6, G4-У, G6-У, G4-В, G6-В, G4-У-В, G6-У-В с использованием КМЧ-С-255-G1-G1 1/4 (ТМР.305651.014) для замены счетчика газа "Гранд SPI" с клапаном типоразмера G6, G10 с габаритным размером 255 мм и присоединительной резьбой G1. КМЧ комплектуется всеми необходимыми уплотнительными элементами для установки СМТ, на схеме условно не показаны.

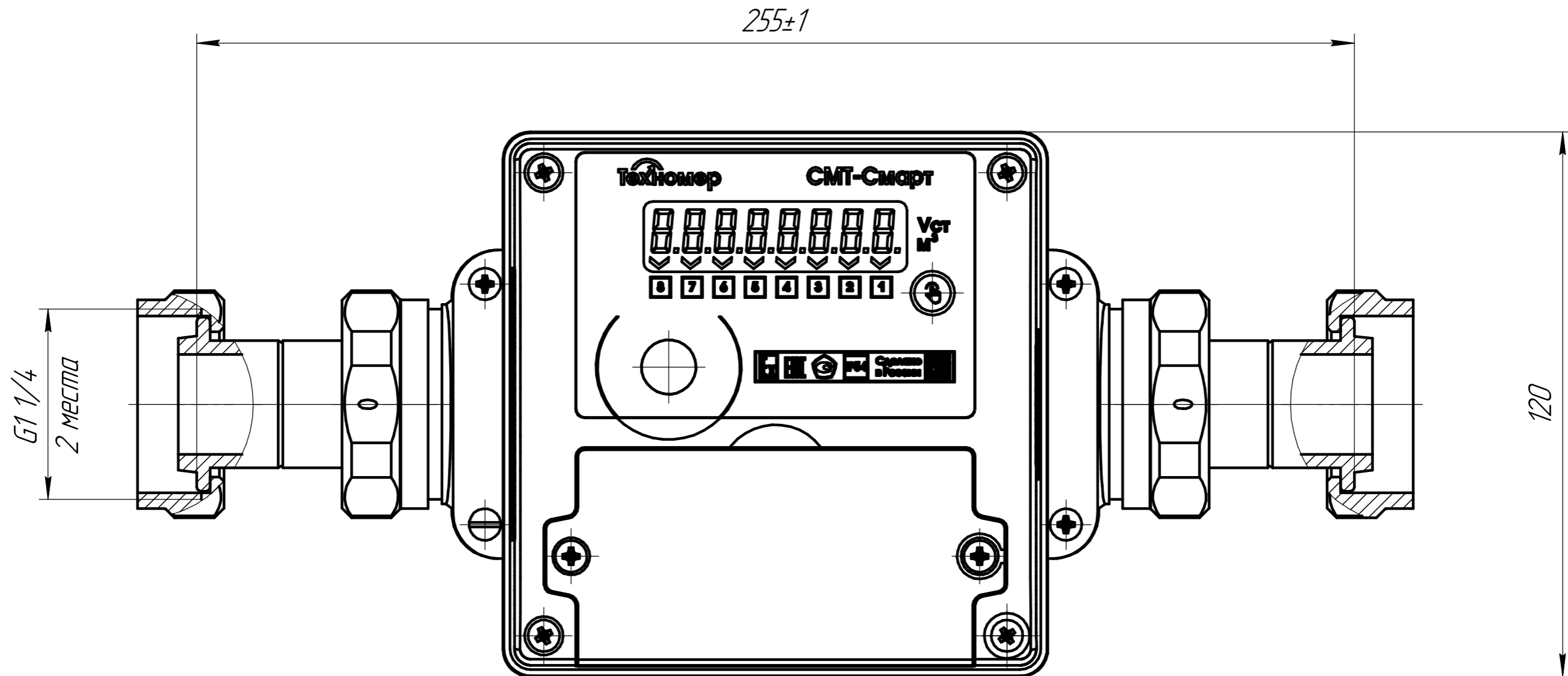


Инв. № подл.	Взам. инв. №
Подл. и дата	

Изм.	Кол.ч.	Лист	№ док.	Подп.	Дата	Типовые технические решения по монтажу счетчиков газа микротермальных СМТ	Лист
							48

Схемы монтажа СМТ-Смарт для замены ультразвуковых и других типов счетчиков

Монтаж СМТ-Смарт G4, G6, G4-У, G6-У, G4-В, G6-В, G4-У-В, G6-У-В с использованием КМЧ-С-255-G1 1/4-G1 1/4 (ТМР.305651.015) для замены счетчика газа "Гранд SPI" с клапаном типоразмера G6, G10 с габаритным размером 255 мм и присоединительной резьбой G1 1/4. КМЧ комплектуется всеми необходимыми уплотнительными элементами для установки СМТ, на схеме условно не показаны.



Инв. № подл.	Взам. инв. №
Подл. и дата	

Изм.	Кол.ч.	Лист	№ док.	Подп.	Дата	Типовые технические решения по монтажу счетчиков газа микротермальных СМТ	Лист
							49