



ООО «ГК «АРМАГАЗ»

ОФИЦИАЛЬНЫЙ ДИЛЕР ПО СЕВЕРО-ЗАПАДНОМУ ФЕДЕРАЛЬНОМУ ОКРУГУ

Комплексы измерительные ГСП-01

Предназначены для измерений объема газа, приведенного к стандартным условиям.

Принцип действия комплексов основан на вычислении объема газа, приведенного к стандартным условиям по ГОСТ Р 56333–2015, на основе измерений объема газа при рабочих условиях, температуры газа и введенных условно-постоянных значений абсолютного давления и коэффициента сжимаемости газа.

Внешний вид комплексов ГСП-01



195248, Россия,
г. Санкт-Петербург, Бокситогорская 9В.
Тел.: (812)309-47-97
Веб-сайт: www.armagaz.ru
Почта: armagaz@armagaz.ru

Утверждение типа комплексов измерительных ГСП-01

Приказом Росстандарта от 31.05.2019 г. № 1268 комплексы измерительные ГСП-01 утверждены как тип средств измерений с регистрационным номером 75137-19 в Федеральном информационном фонде по обеспечению единства измерений

Аттестация методики измерений

Методика измерений комплексами измерительными ГСП-01 аттестована ФБУ «ЦСМ Татарстан».

Исполнения комплексов ГСП-01

Наименование	Минимальный расход м ³ /ч	Номинальный расход м ³ /ч	Максимальный расход м ³ /ч
ГСП-01-2,5 Ду32	0,025	2,5	4
ГСП-01-4 Ду32	0,04	4	6
ГСП-01-6 Ду32	0,06	6	10
ГСП-01-10 Ду50	0,1	10	16
ГСП-01-16 Ду50	0,16	16	25
ГСП-01-25 Ду65	0,25	25	40
ГСП-01-40 Ду80	0,4	40	65
ГСП-01-65 Ду80	0,65	65	100
ГСП-01-100 Ду100	1	100	160

Преимущества



Межповерочный интервал

Межповерочный интервал комплексов измерительных ГСП-01 составляет 10 лет!



Передача данных

Благодаря наличию встроенного GSM модема комплексы измерительные ГСП-01 обеспечивают возможность передачи архивов на электронную почту Потребителя или Поставщика, либо на диспетчерский сервер. Архивы сохраняются на сервере на весь срок эксплуатации комплекса.

Благодаря установке наружной антенны обеспечивается бесперебойная связь с диспетчерской.



Термопреобразователь сопротивления

Температура газа измеряется термопреобразователем сопротивления, входящим в состав БЭК и установленным в корпусе счетчика для непосредственного контакта с потоком газа.



Батарейный отсек

Предусмотрен независимый отсек с возможностью замены в процессе эксплуатации элемента питания (типоразмер D) и установкой SIM-карты без повреждения пломбы изготовителя и поверителя.

Решения по измерению температуры и объема газа

Конструктивные решения по измерению температуры газа и количества импульсов, пропорциональных прошедшему объему газа, исключают наличие внешних кабельных проводок и соответственно возможности несанкционированного вмешательства.

Интерфейсы связи

Опционально предусмотрены интерфейсы связи Bluetooth, RS-232, RS-485 и USB.

Программное обеспечение

Бесплатный доступ к программному обеспечению «ГСП-Конфигуратор».

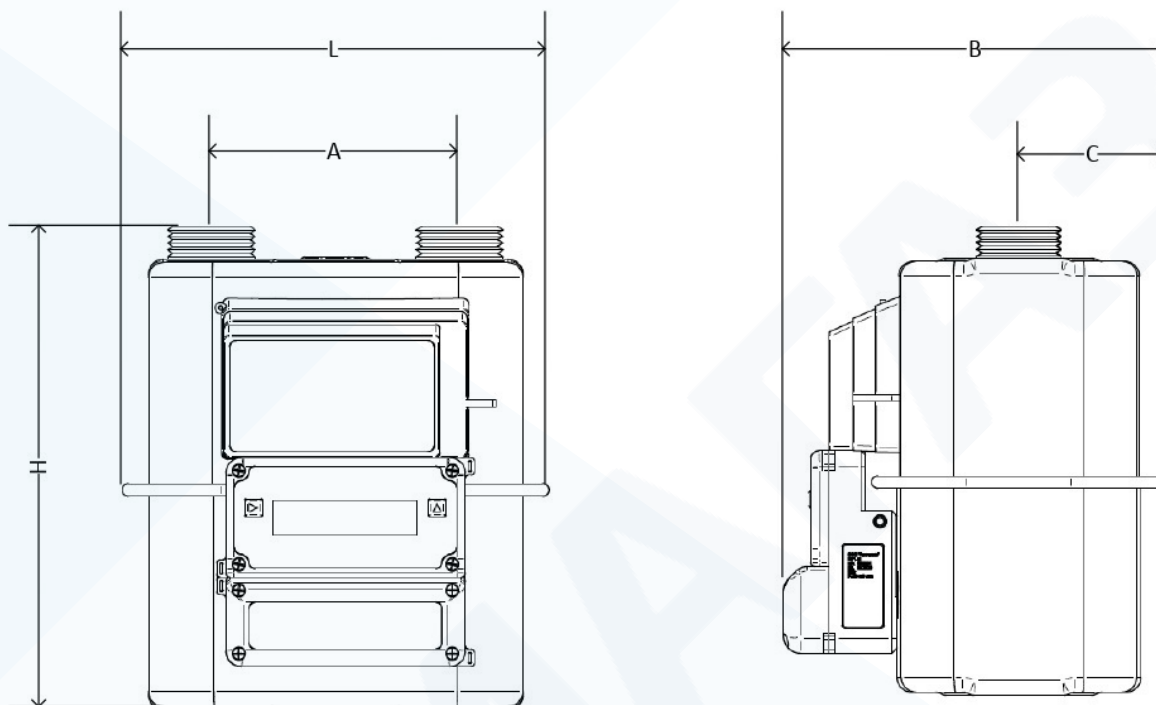
Электронная пломба

Предусмотрена установка разовой электронной пломбы, привязанной к программе «ГСП-Конфигуратор».

Стоимость

Рыночная стоимость комплексов измерительных ГСП-01 ниже конкурентов.

Масса, габаритные и присоединительные размеры комплексов

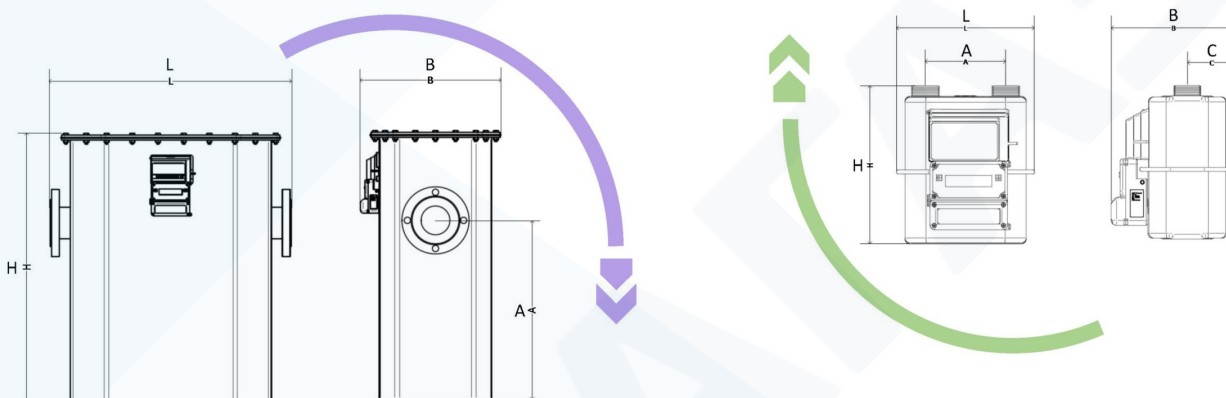


Исполнение комплекса	H, мм	L, мм	B, мм	A, мм	C, мм	Масса, кг
ГСП-01-2,5	220	195	181	110	70	2,9
ГСП-01-4	220	195	181	110	70	2,9
ГСП-01-6	255	305	201	225	80	3,8
ГСП-01-10	420	405	256	280	110	10,8
ГСП-01-16	420	405	256	280	110	10,8
ГСП-01-25	510	465	291	335	138	17,3

Исполнение комплекса	Присоединения входа и выхода, резьба наружная
ГСП-01-2,5	Ду 32 (Iso 228/1)
ГСП-01-4	Ду 32 (Iso 228/1)
ГСП-01-6	Ду 32 (Iso 228/1)
ГСП-01-10	Ду 50 (Iso 228/1)
ГСП-01-16	Ду 50 (Iso 228/1)
ГСП-01-25	Ду 65 (Iso 228/1)

Сравнение габаритных и присоединительных размеров комплексов ГСП-01 и СГ-ТК

Комплекс	Резьба	Комплекс	H, мм	H, мм	L, мм	L, мм	B, мм	B, мм	A, мм	A, мм	C, мм	C, мм	Масса, кг	Масса, кг	Комплекс
ГСП-01-2,5	G1	ГСП-01-2,5	220	295	195	194	181	190	110	110	70	71	2,9	3,9	СГ-ТК-Д-4
ГСП-01-4	G1	ГСП-01-4	220	295	195	194	181	190	110	110	70	71	2,9	3,9	СГ-ТК-Д-6
ГСП-01-6	G1	ГСП-01-6	255	300	305	327	201	200	225	250	80	71	3,8	5,5	СГ-ТК-Д-10
ГСП-01-10	G2	ГСП-01-10	420	345	405	405	256	245	280	280	110	108	10,8	5,5	СГ-ТК-Д-16
ГСП-01-16	G2	ГСП-01-16	420	350	405	405	256	260	280	280	110	108	10,8	6,7	СГ-ТК-Д-25
ГСП-01-25	G2 1/2	ГСП-01-25	510	398	465	465	291	315	335	335	138	138	17,3	11	СГ-ТК-Д-40



Комплекс	Фланец ГОСТ 33259-2015	Комплекс	H, мм	H, мм	L, мм	L, мм	B, мм	B, мм	A, мм	A, мм	Масса, кг	Масса, кг	Комплекс
ГСП-01-40	DN80, PN6 исполнение В	ГСП-01-40	640	630	680	570	411	392	430	327	69,3	29	СГ-ТК-Д-65
ГСП-01-65	DN80, PN6 исполнение В	ГСП-01-65	760	630	680	680	401	392	510	327	85,3	30	СГ-ТК-Д-100
ГСП-01-100	DN100, PN25 исполнение В	ГСП-01-100	935	760	790	800	516	571	655	577	142,5	96	СГ-ТК-Д-160

195248, Россия,
г. Санкт-Петербург, Бокситогорская 9В.
Тел.: (812)309-47-97
Веб-сайт: www.armagaz.ru
Почта: armagaz@armagaz.ru



ФЕДЕРАЛЬНОЕ АГЕНТСТВО
ПО ТЕХНИЧЕСКОМУ РЕГУЛИРОВАНИЮ И МЕТРОЛОГИИ

СВИДЕТЕЛЬСТВО

об утверждении типа средств измерений

ОС.С.29.065.А № 73995

Срок действия до 31 мая 2024 г.

НАИМЕНОВАНИЕ ТИПА СРЕДСТВ ИЗМЕРЕНИЙ
Комплексы измерительные ГСП-01

ИЗГОТОВИТЕЛЬ

Общество с ограниченной ответственностью "Прогресс" (ООО "Прогресс"),
г. Ростов-на-Дону

РЕГИСТРАЦИОННЫЙ № 75137-19

ДОКУМЕНТ НА ПОВЕРКУ
МП 01-9102-2019

ИНТЕРВАЛ МЕЖДУ ПОВЕРКАМИ 10 лет

Тип средств измерений утвержден приказом Федерального агентства по
техническому регулированию и метрологии от 31 мая 2019 г. № 1268

Описание типа средств измерений является обязательным приложением
к настоящему свидетельству.

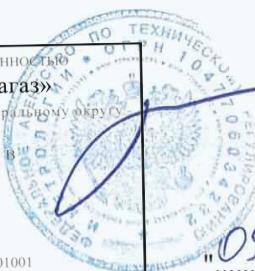
ОБЩЕСТВО С ОГРАНИЧЕННОЙ ОТВЕТСТВЕННОСТЬЮ
«Группа Компаний «Армагаз»
Официальный дилер по Северо-Западному федеральному округу
195248, г. Санкт-Петербург,
ул. Бокситогорская, д.9, литер А
Тел.: (812) 309-47-97
Заместитель Руководителя
Федерального агентства

Реквизиты:

ОГРН 1127847670543

ИНН 7806492537 КПП 780601001

р/с 40702810103000479374



А.В.Кулешов

"05" 06 2019 г.

Серия СИ

№ 036262